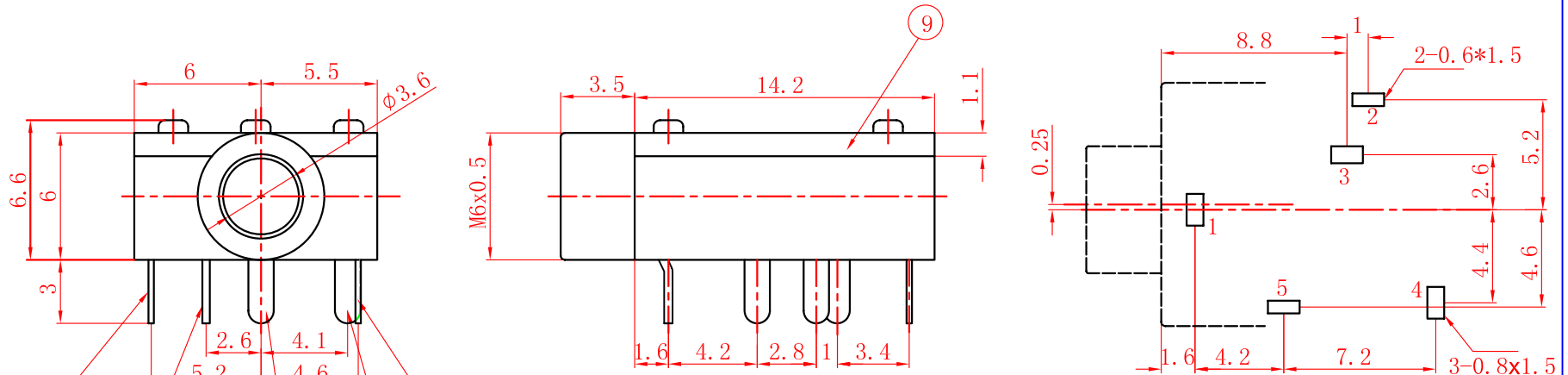
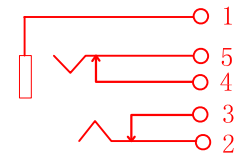


一般尺寸公差MM	.Xx	.X	L	一般角度公差(°)	.X	L
	±0.15	±0.20	±0.30		±1	±2

线路板开孔尺寸

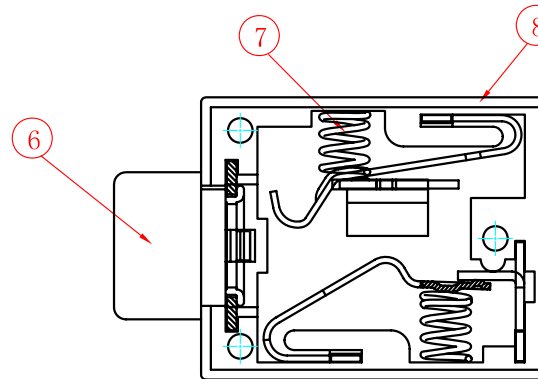


电路原理图



主要技术性能

1. 额定电负荷: 30V·0.5A;
2. 接触电阻: $\leq 0.03 \Omega$;
3. 绝缘电阻: $\geq 100M \Omega$;
4. 耐压: AC500V (50Hz) 1min;
5. 插拔力: 3~20N;
6. 寿命: 5,000次。



序号	名称	数量	材料	备注
9	盖子	1	聚碳(PC)	透明
8	基座	1	尼龙(PA66)	黑
7	弹簧	2	碳素弹簧钢 d=0.30mm	D. Cu/Sn
6	M轴套	1	H59黄铜棒	D. Cu/Sn
5	5#接触脚	1	H62黄铜 t=0.25mm	D. Sn/Sb
4	4#接触脚	1	H62黄铜 t=0.35mm	D. Cu/Sn
3	3#接触脚	1	H62黄铜 t=0.35mm	D. Cu/Sn
2	2#接触脚	1	H62黄铜 t=0.25mm	D. Sn/Sb
1	1#接触脚	1	H62黄铜 t=0.40mm	D. Cu/Sn



乐清市昊楚电子有限公司

YUEQING HAOCHU ELECTRONICS CO., LTD.

单位	绘图	产品名称	PJ-3240
MM	核对	图号	HC3.663.018WX
比例	核准	Φ3.5系列耳机插座	
1:1	日期		