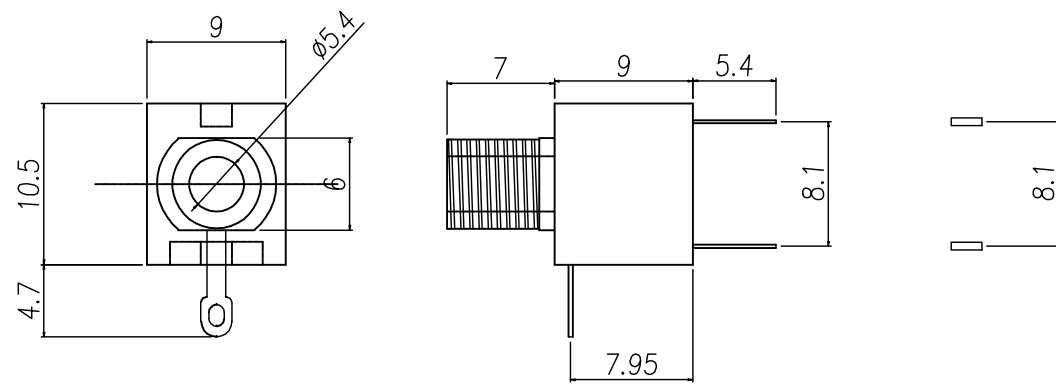
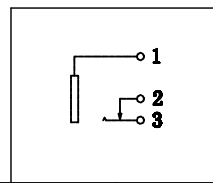


线路板安装尺寸示意图



Circuit Diagram

电路结构示意图



PIN		

序号	零件图号或代号	名称	数量	材料	备注
4		基座	1PCS	ABS	
3		动触片	1PCS	锰钢 0.2	电镀: 锡 T
2		静触片	1PCS	黄铜0.25	电镀: 铜 锡
1		静触片	1PCS	黄铜0.3	电镀: 铜 锡

技术要求

使用条件: -40 ~ 55℃
 额定负荷: DC 30V 0.5V
 绝缘电阻: < 0.03Ω
 绝缘电阻: ≥ 100MΩ DC250V
 耐压: AC 55V(50HZ)/min
 插拔力: 3~20N
 机械寿命: 5000次

TOLERANCE: UNLESS OTHERWISE SPECIED		
UNOER 1.5±0.05	1.5 ~10±0.1	OVER 10±0.2

标记数量	更改单号	签名	日期	
绘图				
设计				
审核				
工艺				
绘图				

301 M

阶段标记		质量	比例
A	B		1:1
第 1 页		共 1 页	

旧底图总号	
底图总号	
日期	签名