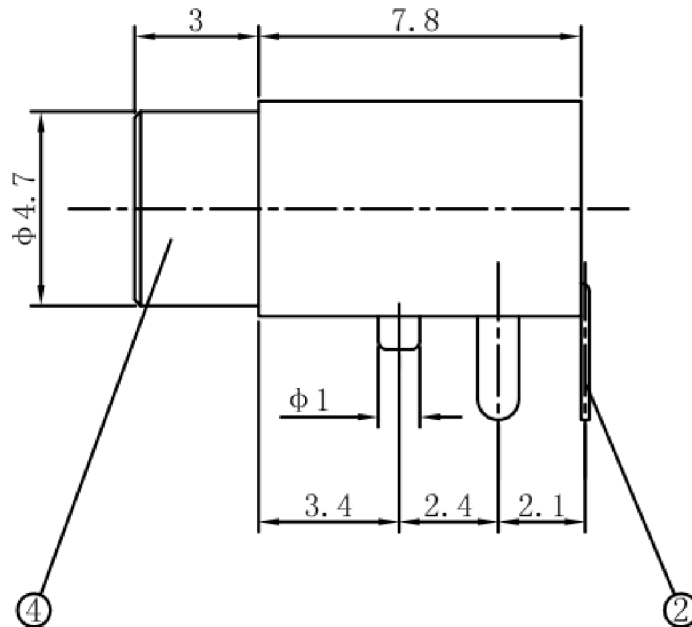


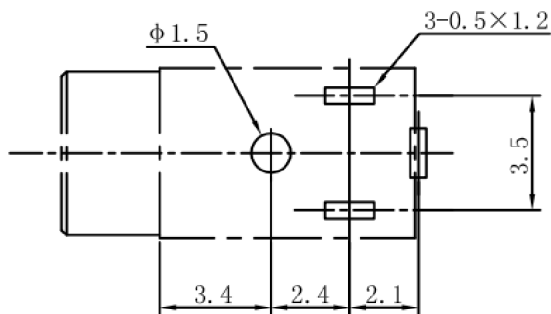
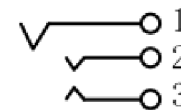
印制电路板开孔尺寸



主要技术特性:

1. 额定电负荷: 30V, 0.2A;
2. 接触电阻:  $\leq 0.02 \Omega$ ;
3. 绝缘电阻:  $\geq 100M \Omega$ ;
4. 耐 压: AC250V (50Hz) min;
5. 插 拔 力: 3-10N;
6. 寿 命: 5,000次。

接点示意图



					ANGLAR	$\pm 5^\circ$	DSND		DATE		SCALE: N/A	MODEL TYPE:		
$\Delta X$					X.X	$\pm 0.2mm$	DWN		DATE		VIEW:	PART NO.:		
$\Delta X$					X.XX	$\pm 0.1mm$	CHKD		DATE		UNIT: mm	DWG NO.:		
$\Delta X$					X.XXX	$\pm 0.05mm$	APPD		DATE		SIZE: A4			
MARK	DESCRIPTION	DATE	REVISED	APPROVED	UNSPECIFIED TOLERANCES		廣東科斯達電子科技有限公司					WEIGHT	SHEET	REVISION
REVISIONS												1.0g	1/1	A0