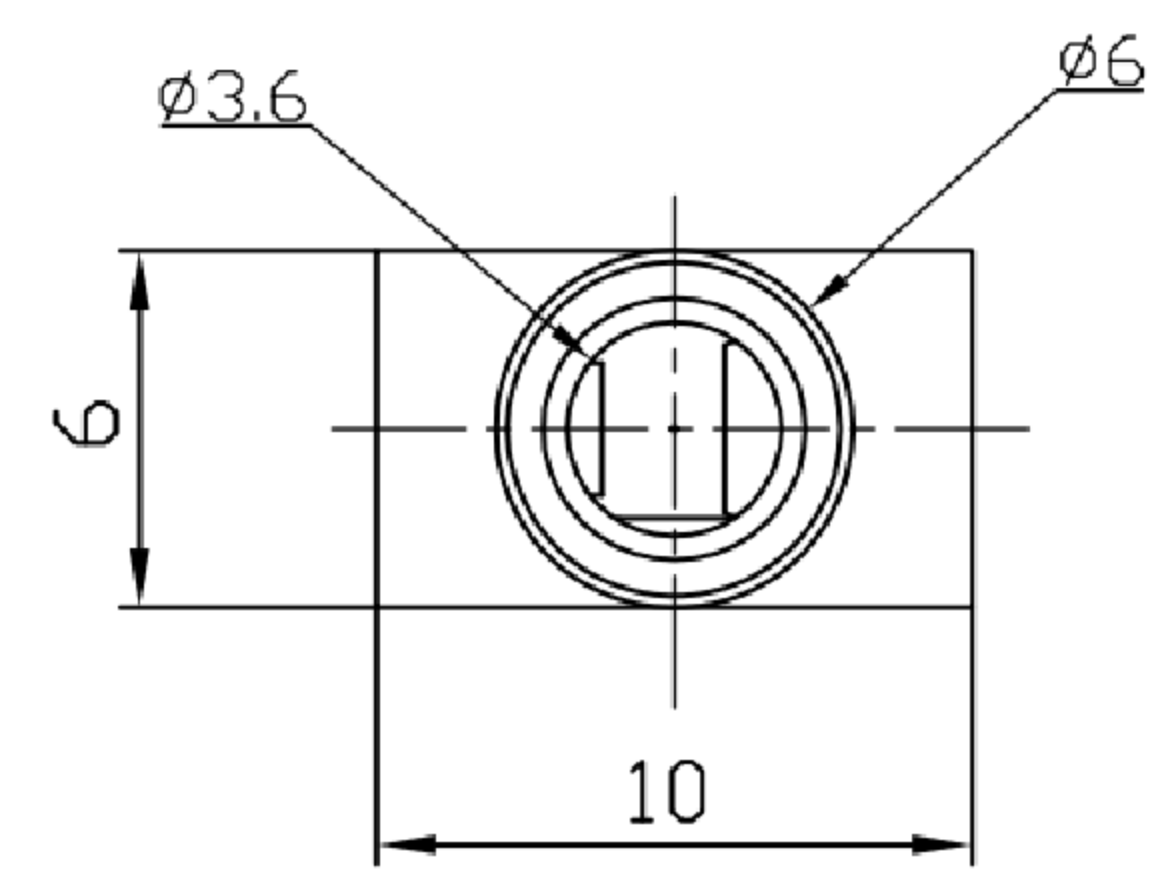
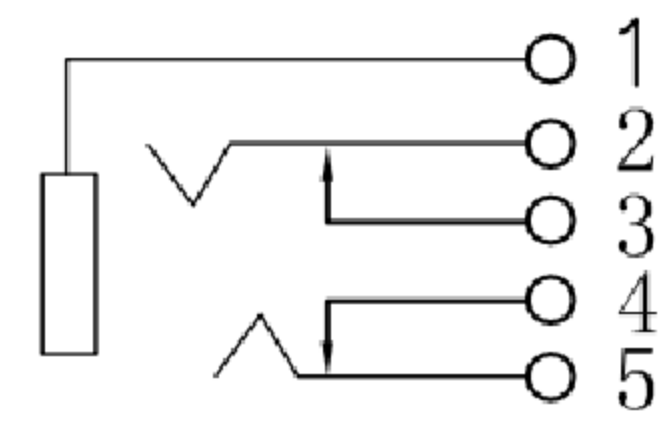


接点示意图



主要技术特性:

1. 使用温度范围: $-20\sim 70^{\circ}$
2. 额定负荷: DC30V 0.3A
3. 接触电阻: $\leq 0.03\Omega$
4. 绝缘电阻: $\geq 100M\Omega$
5. 耐压: AC500V(50Hz)min
6. 动作力: 5~25N
7. 寿命: 5000次

					ANGLAR	$\pm 5^{\circ}$	DSND		DATE		SCALE: N/A	MODEL TYPE: 3.5 PHONE JACK		
					X.X	$\pm 0.2mm$	DWN		DATE		VIEW:	PART NO.:		
					X.XX	$\pm 0.1mm$	CHKD		DATE		UNIT: mm	DWG NO.:		
					X.XXX	$\pm 0.05mm$	APPD		DATE		SIZE: A4			
MARK	DESCRIPTION	DATE	REVISED	APPROVED	UNSPECIFIED TOLERANCES		廣東科斯達電子科技有限公司					WEIGHT	SHEET	REVISION
REVISIONS												1.0g	1/1	A0