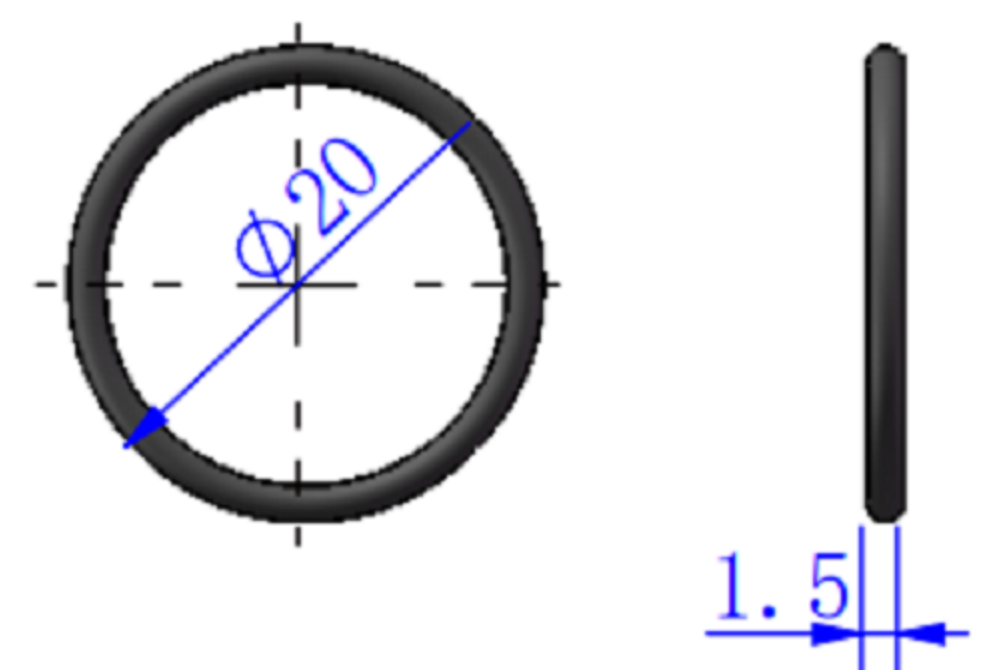
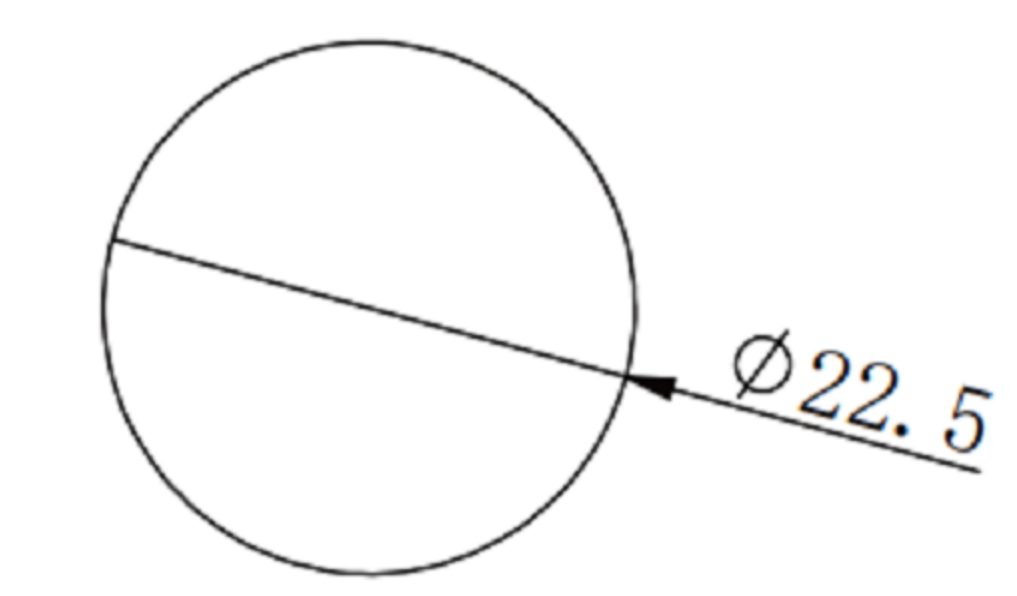


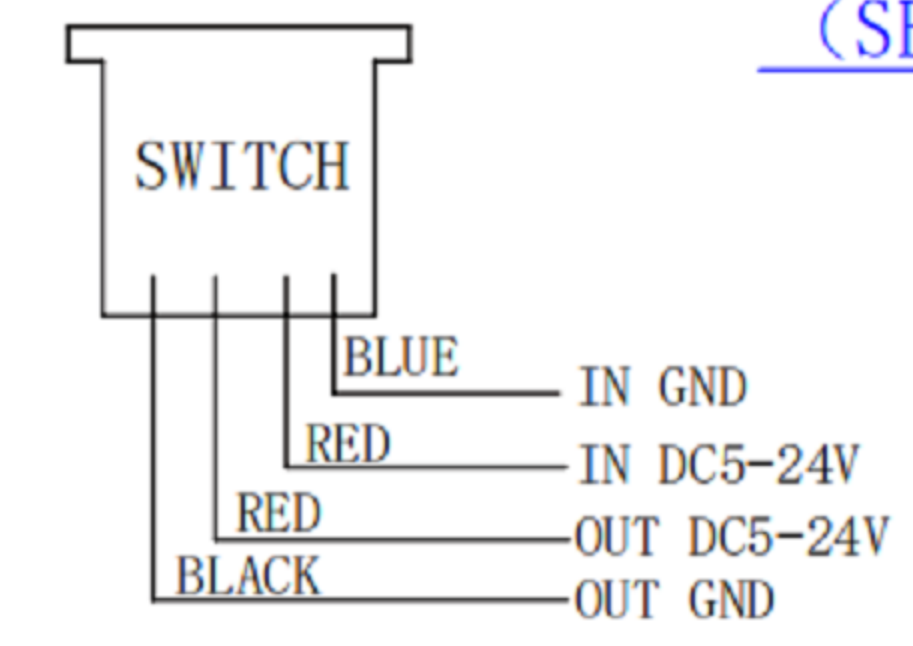
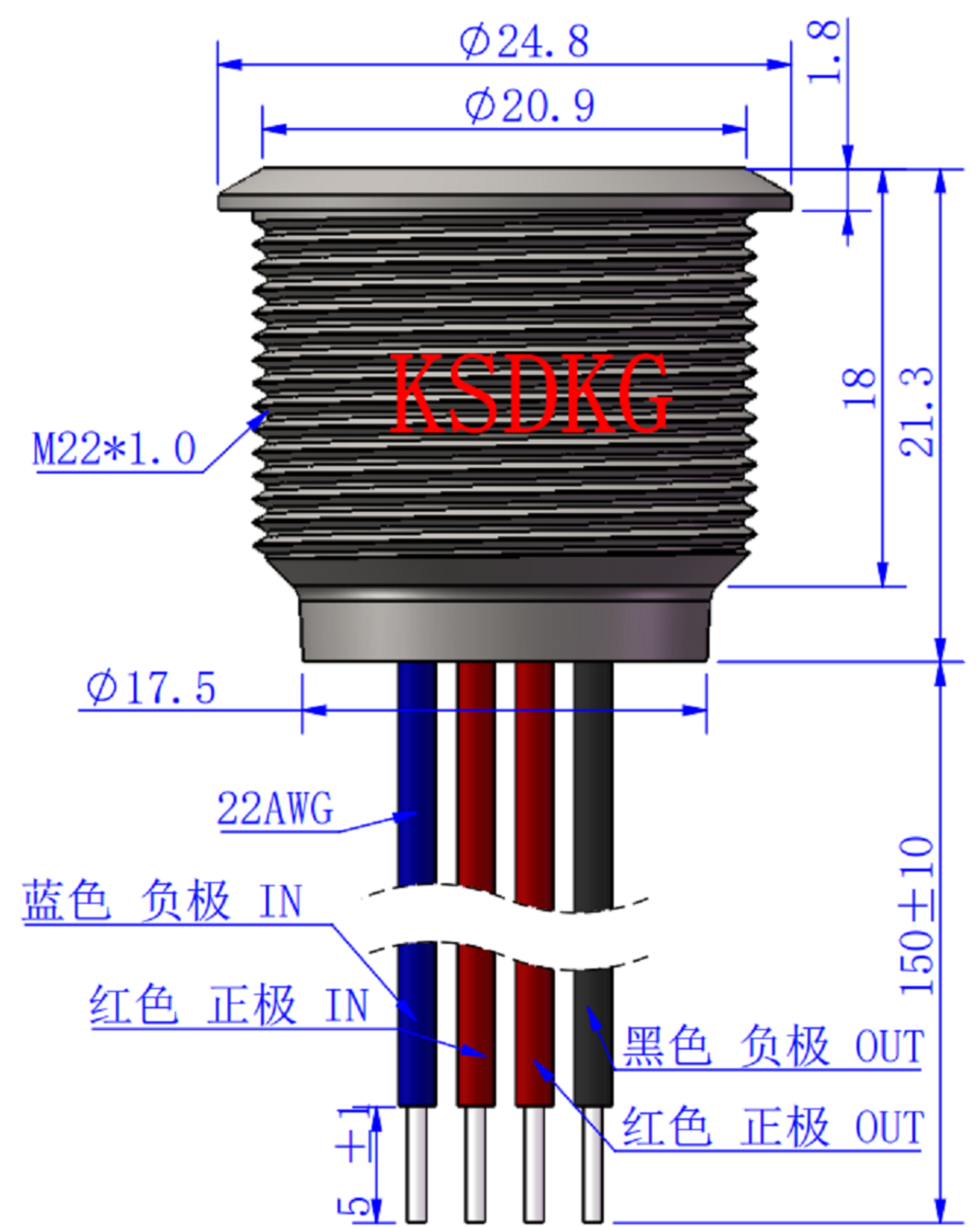
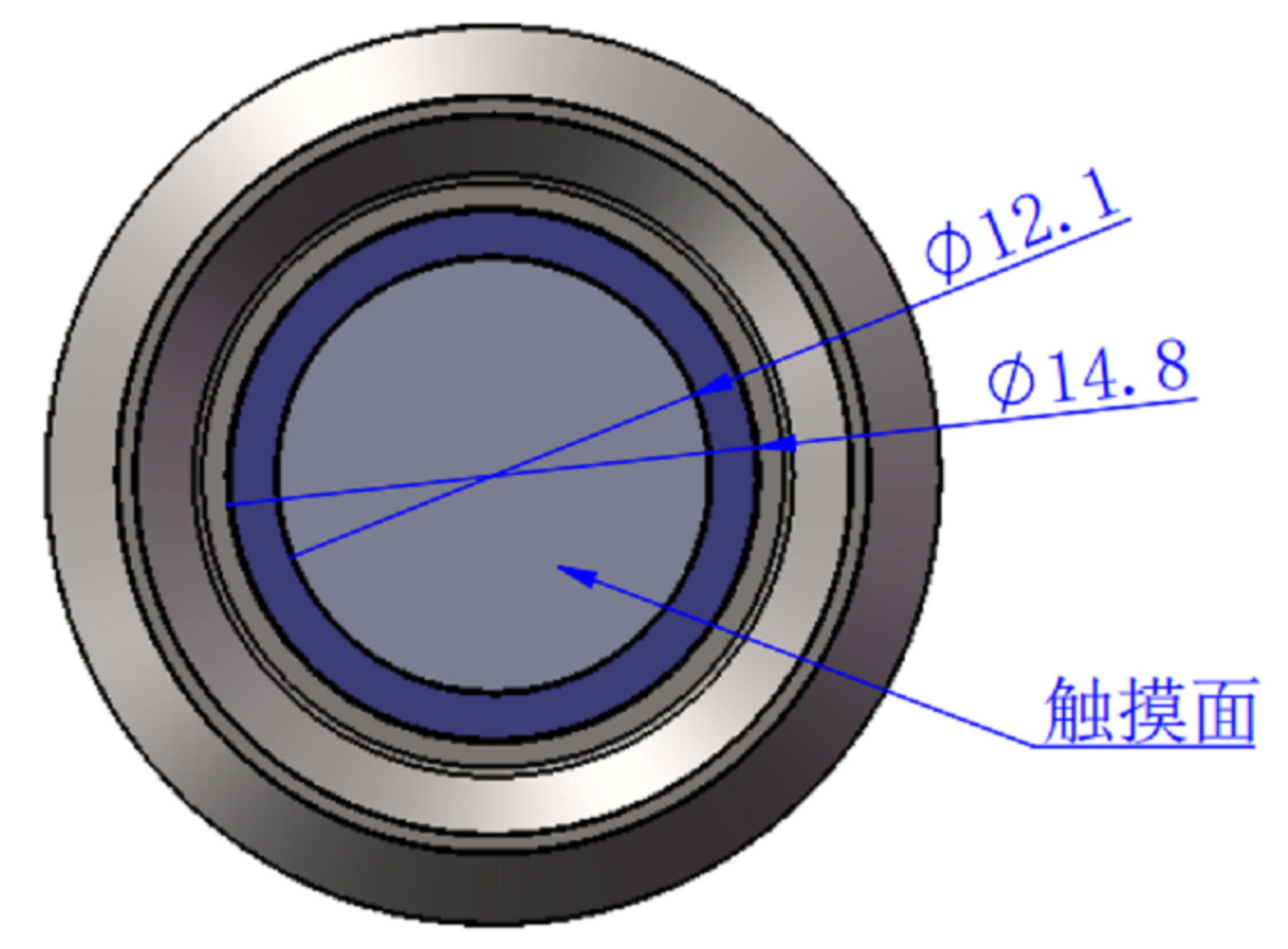
六角螺母
(HEX NUT)



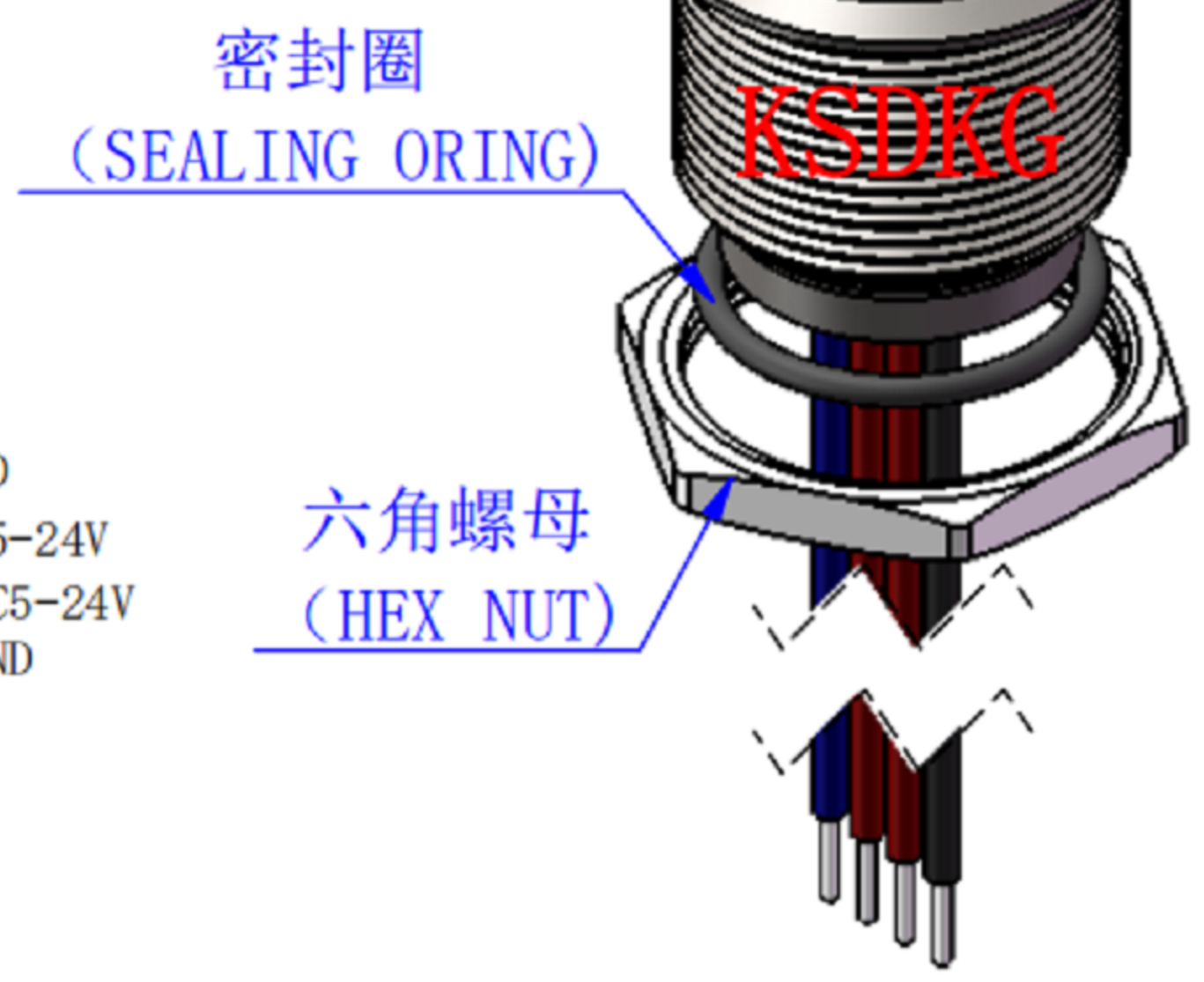
密封圈
(SEALING ORING)



面板孔尺寸
(Panel Hole Size)



SUGGESTED CIRCUITRY



性能要求

- 1、触摸面防水等级：IP67。
- 2、LED发光亮度：柔和，使用寿命：30000H。
- 3、开关次数可达20万次以上。
- 4、触点接触电阻≤50MΩ。

技术要求

- 1、导线长度L根据客户要求定做。
- 2、标准裸线长度L1为150mm，22AWG。
- 3、表面清洁，光泽均匀。
- 4、标识清晰，无错位、重印。
- 5、使用电压：DC 5-24V。
- 6、最大额定发热电流：2A/24V。
- 7、工作环境温度：-20℃~+60℃。
- 8、动作形式：自锁式。
- 9、拧紧力矩：5-14N.m。
- 10、开关组合：1NO。
- 11、外观材料：按键：PC/不锈钢；外壳：不锈。

广东科斯达电子科技有限公司
GUANG DONG KE SI DA ELECTRONIC TECHNOLOGY CO., LTD.

TOLERANCE UNLESS OTHERWISE STATED:	Up to 5 ±0.2	Above 5 ~ 15 ±0.3	Above 15 ~ 30 ±0.4	Above 30 ~ 50 ±0.5	Angle ±0.3°	3RD. ANGEL'S	UNITS	MM
------------------------------------	--------------	-------------------	--------------------	--------------------	-------------	--------------	-------	----

DRAWN BY:	DATE	MAT'L	TITLE	SWITCH
Jack Lu	06/13/17			
CHECKED BY:	DATE	FINISH	MODLE	SWITCH
Jacky Chen	06/13/17			
APPROVED BY:	DATE	SCALE	DWG NO.	SIZE
Tony Kao	06/13/17	1:1		A4
		SHEET NO.	PART NO.	VER
		1 of 1		R