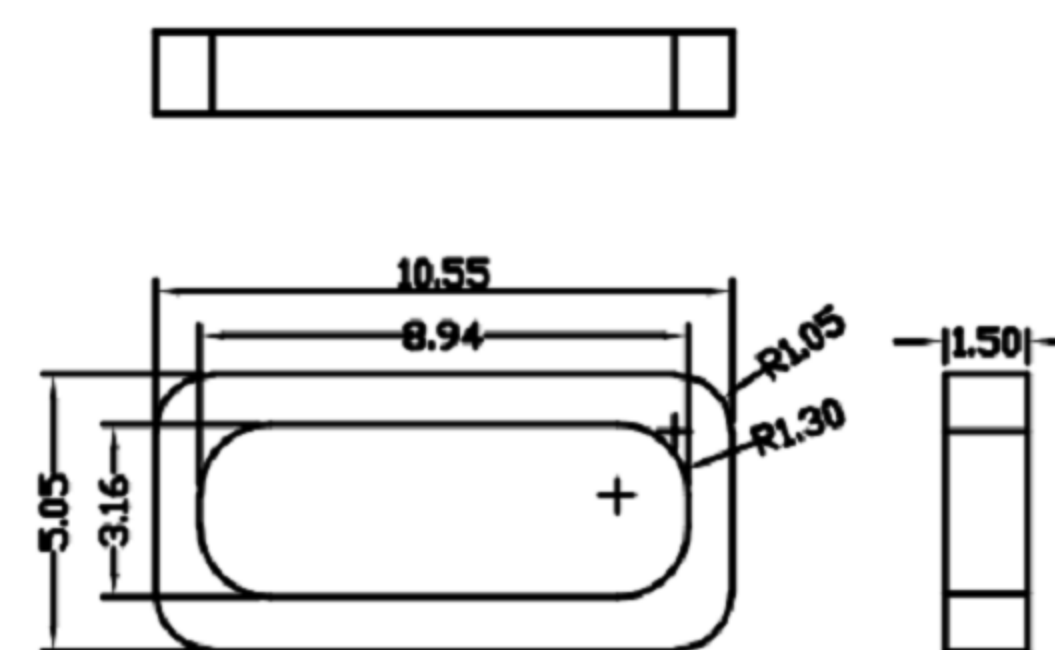


密封圈



- 1.防水圈材料硅胶，硬度45°，防水等级IPX5可取消防水圈。
- 2.引线规格：1007#24AWG，红色为正极，黑色为负极。
- 3.产品包胶绝缘层为黑色。
- 4.接触阻抗小于30毫欧，绝缘阻抗大于1M欧。
- 5.插入力5-20N，拔出力5-20N，接触性能保证拔插10000次。
- 6.符合《电器电子产品有害物质限制使用管理办法》要求。

1. 线长：230mm
2. 线号：1007 26号线 UL认证国标
3. 线外径：1.4mm
4. 颜色：红，蓝，绿，黑
5. 外壳材质：PVC
6. 端子：XHB-4P

4	更新pcb layout尺寸	Jack	083019
3	新增pcb layout尺寸	Jack	082919
2	更新料號	Jack	061219
1	更新圖面樣式及尺寸	Jack	091818
ITEM NO.	DESCRIPTION	DRAWN	DATE

**广东科斯达电子科技有限公司**  
**GUANG DONG KE SI DA ELECTRONIC TECHNOLOGY CO., LTD.**

TOLERANCE UNLESS OTHERWISE STATED:  
 Up to 5 ±0.2  
 Above 5 ~ 15 ±0.3  
 Above 15 ~ 30 ±0.4  
 Above 30 ~ 50 ±0.5  
 Angle ±0.3°

3RD. ANGEL'S

UNITS MM

DRAWN BY: Ming Ming Zou	DATE 11/19/14	MAT'L	TITLE CONNECTOR
CHECKED BY: Ning Ning Su	DATE 11/19/14	FINISH	MODLE USB C TYPE
APPROVED BY: Jia Xiang	DATE 11/19/14	SCALE 1:1	DWG NO.
SHEET NO. 1 of 1		PART NO.	SIZE A4 VER R4