

产品参数

瞬间电流: 30A

额定电流: 15A

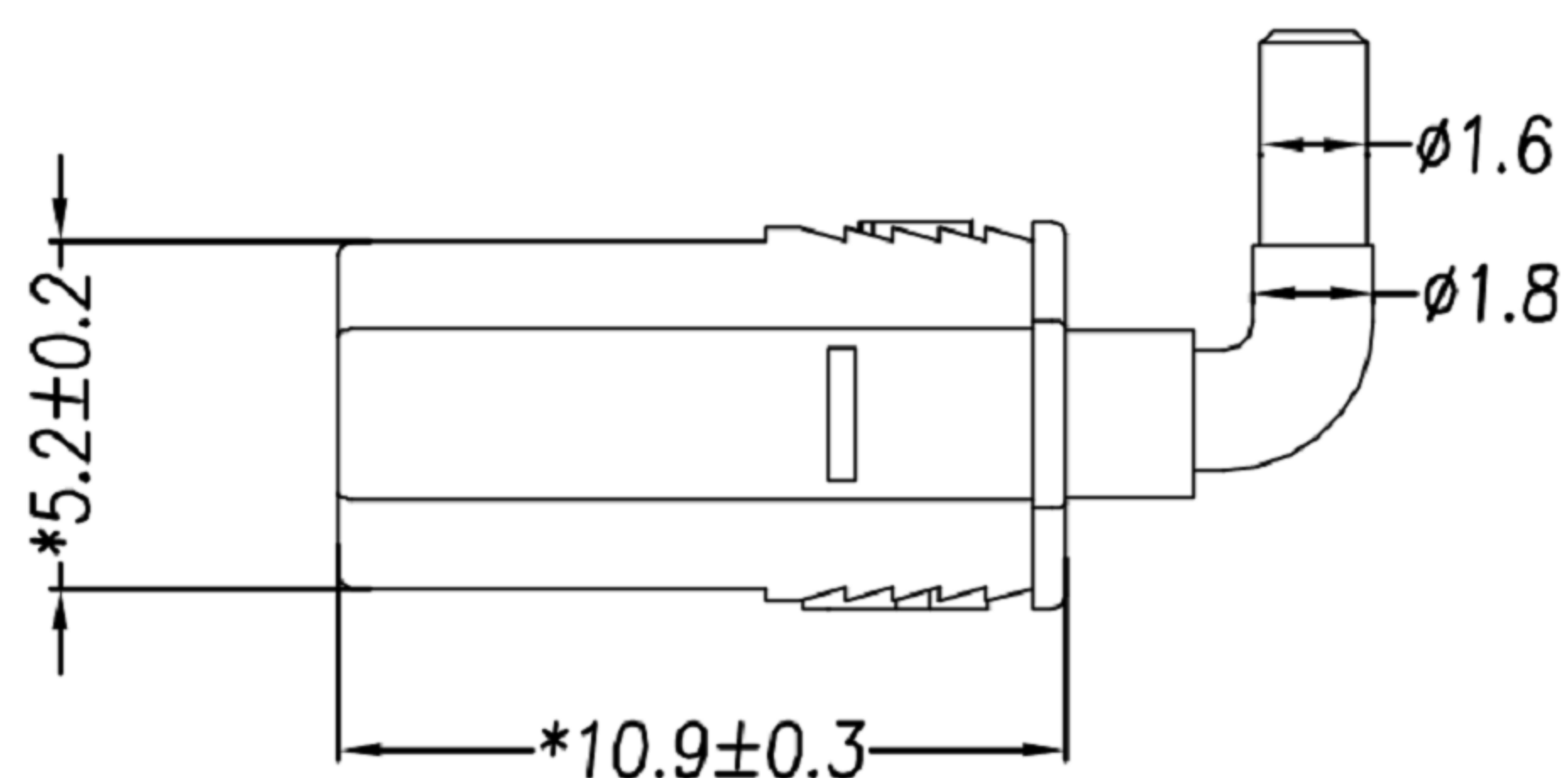
额定电压: DC500V

绝缘材质: PA UL94-V0

工作温度: -20°C~120°C

说明:

1. 产品符合图面要求, 不得有漏加工。
2. 表面电镀光亮, 标*号为重点尺寸。
3. 尾部为弯脚结构。



产品型号		GD-TX30U-M/-F (UL认证)	
额定电流	15A	瞬间电流	30A
接触电阻	1.0mΩ	额定电压	DC500V
金属材质	铜镀金	绝缘材质	PA
工作温度	-20°C to 120°C	阻燃等级	UL94 V0
推荐线规	18AWG	推荐使用次数	100tims

ITEM NO.	DESCRIPTION	DRAWN	DATE
4	更新材質	Jack	050420
3	更新尺寸	Jack	121119
2	更新尺寸標示位置	Jack	082719
1	更新尺寸	Jack	080519

广东科斯达电子科技有限公司
KSDKG Guangdong Keside Electronic Technology Co., Ltd.

TOLERANCE UNLESS OTHERWISE STATED: Up to 5 ±0.2, Above 5 ~ 15 ±0.3, Above 15 ~ 30 ±0.4, Above 30 ~ 50 ±0.5, Angle ±0.3°

3RD. ANGEL'S

UNITS MM

DRAWN BY:	DATE	MAT'L	TITLE	JACK
Ming Ming Zou	6/8/23		JACK	
CHECKED BY:	DATE	FINISH	MODLE	TX connector
Ning Ning Su	6/8/23			
APPROVED BY:	DATE	SCALE	DWG NO.	TX30 series
Jia Xiang	6/8/23	1:1		
		SHEET NO.	PART NO.	TX-30M-W
		1 of 1		

SIZE
A4
VER
R4