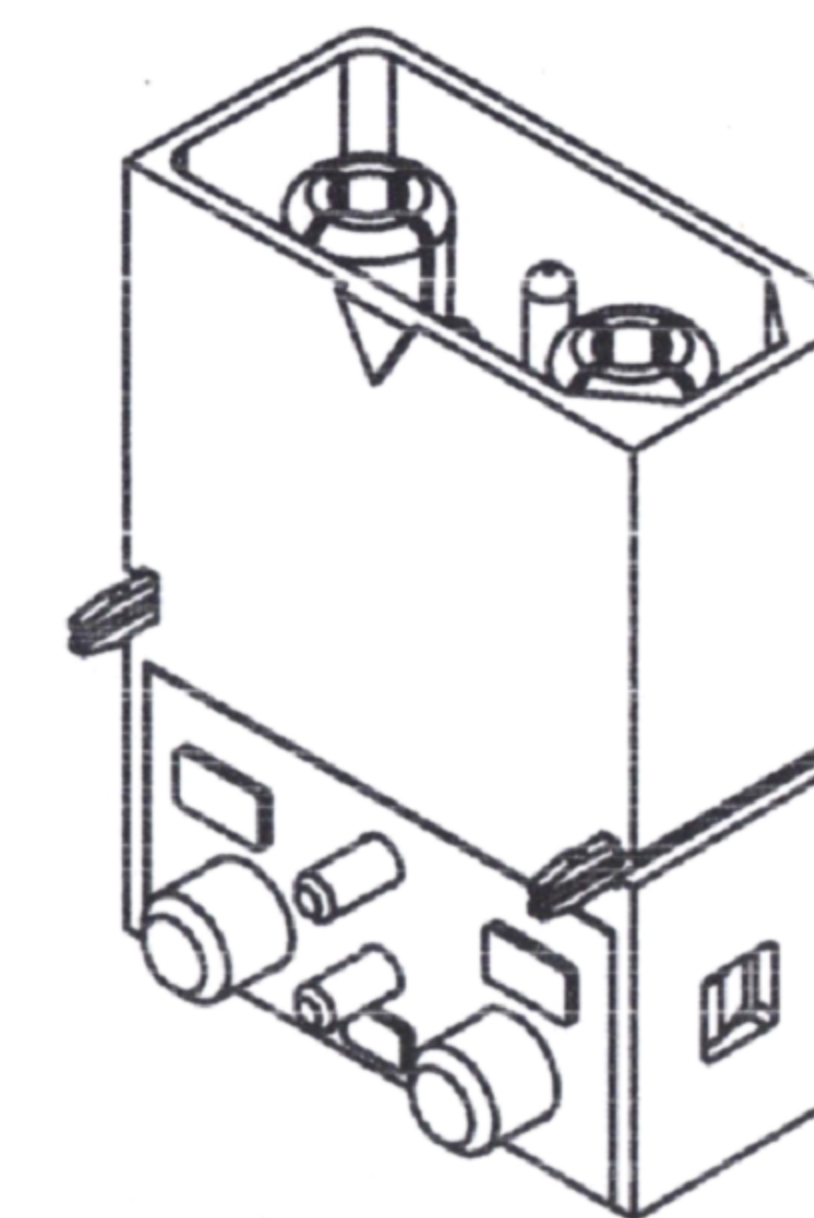
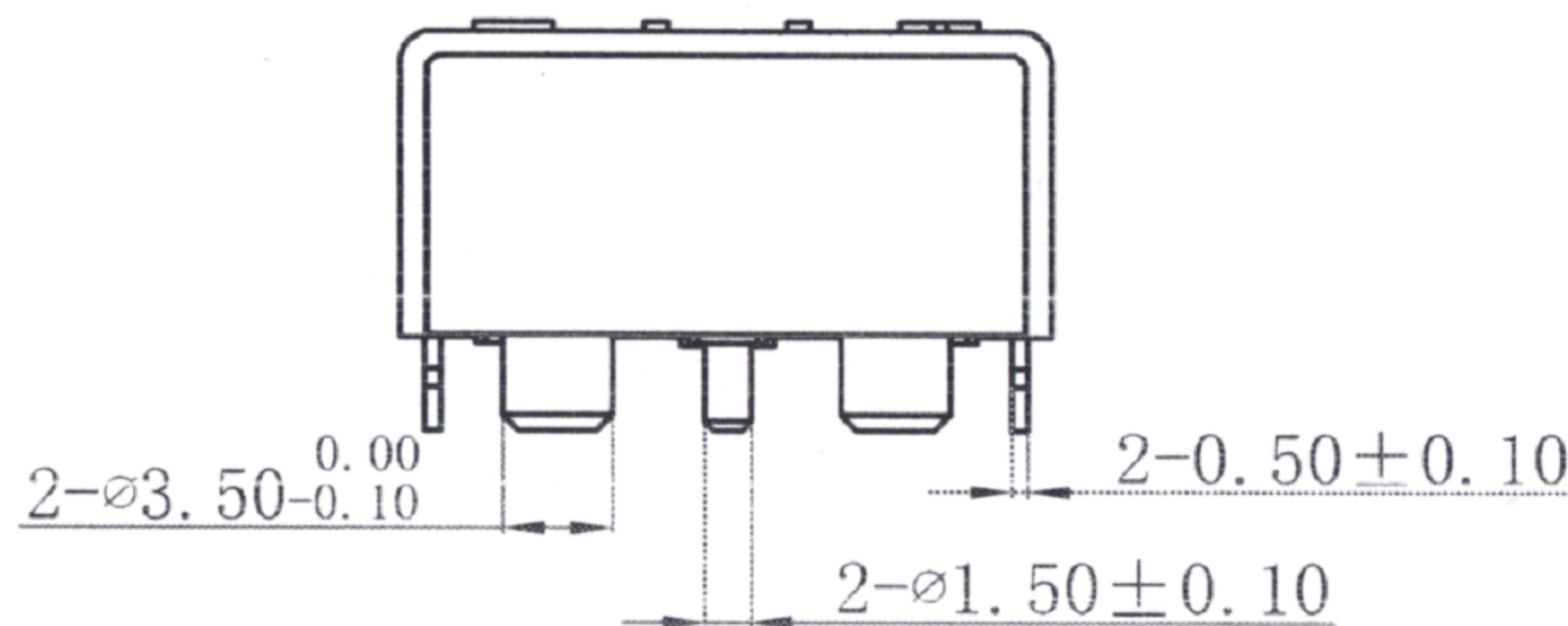
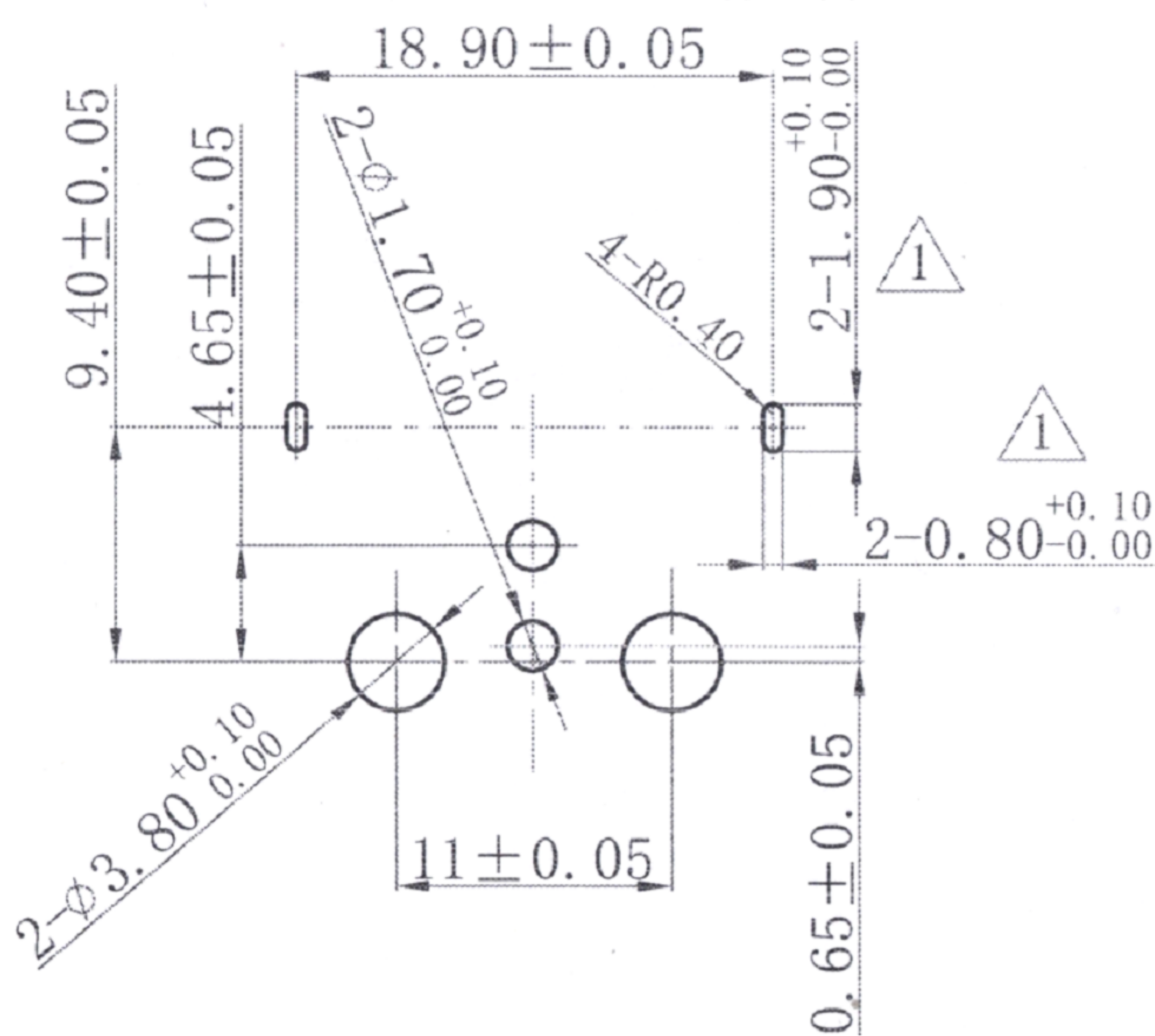


PCB LAYOUT (参考)

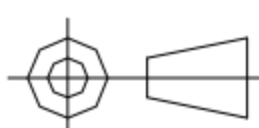


产品型号		GDTX60U-M/-F (UL认证)	
额定电流	45A	瞬间电流	90A
接触电阻	0.45mΩ	额定电压	DC500V
金属材质	铜镀金	绝缘材质	PA
工作温度	-20°C to 120°C	阻燃等级	UL94 V0
推荐线规	12AWG	推荐使用次数	100times

广东科斯达电子科技有限公司
KSDKG Guang dong Keside Electronic Technology Co., Ltd.

TOLERANCE UNLESS OTHERWISE STATED:
Up to 5 ±0.2
Above 5 ~ 15 ±0.3
Above 15 ~ 30 ±0.4
Above 30 ~ 50 ±0.5
Angle ±0.3°

3RD. ANGEL'S



UNITS MM

DRAWN BY: Ming Ming Zou
DATE: 6/8/23
CHECKED BY: Ning Ning Su
DATE: 6/8/23
APPROVED BY: Jia Xiang
DATE: 6/8/23

MAT'L
FINISH
SCALE: 1:1
SHEET NO.: 1 of 1
TITLE: JACK
MODLE: TX connector
DWG NO.: KSD-TX-90WT-G
PART NO.

ITEM NO.	DESCRIPTION	DRAWN	DATE
4	更新材質	Jack	050420
3	更新尺寸	Jack	121119
2	更新尺寸標示位置	Jack	082719
1	更新尺寸	Jack	080519