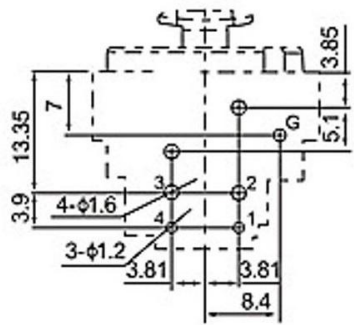
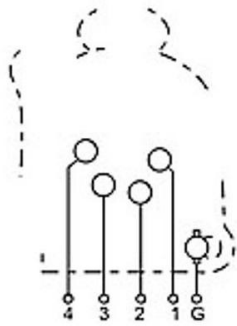


A  
B  
C  
D  
E  
F  
G  
H  
I  
J

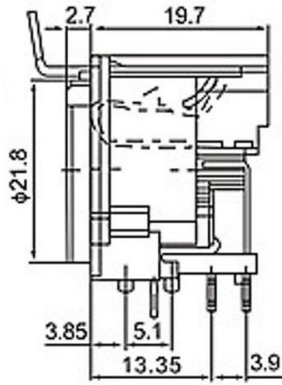
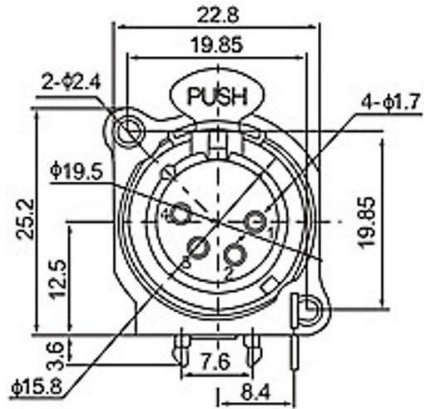
PC.B LAYOUT  
(VIEWED FROM COPPER SIDE)



SCHEMATIC LAYOUT



锁释方式: "P"型活扣片 (P Type Locking Plate)  
接地方式: "B"型接地片 (B Type Ground Link)



- 主要技术特性要求:
- 使用条件:  
环境温度: -25~70°C  
相对湿度: 90% (40°C)
  - 额定负荷: DC250V 1A
  - 接触电阻: ≤0.03Ω
  - 绝缘电阻: ≥100MΩ
  - 耐压: AC1500V (50Hz) 1min
  - 插拔力: 10~50N
  - 寿命: 3000次

7		按柄	黄铜H62	1	镀亮镍	
6		接地端子	黄铜H62	1	镀铜锡	
5		3#端子	黄铜H62	1	镀金	
4		2#端子	黄铜H62	1	镀金	
3		1#端子	黄铜H62	1	镀金	
2		锁弹片	锰钢65Mn	1	镀化学镍	
1		基座	PA66	1	黑色	
序号	零件料号	名称	材料	数量	镀层/颜色	备注

广东科斯达电子科技有限公司  
GUANG DONG KE SI DA ELECTRONIC TECHNOLOGY CO., LTD.

						角度	±5°
						>30~	±0.45
						>10~30	±0.35
						~10	±0.25
变更单号	版本	日期	内容描述	变更	审核	批准	未注公差

卡依插座  
外形图

设计	LCB	日期	2019-9-29	产品	
审核		日期		型号	
批准		日期		产品	
比例		单位	mm	料号	
				页码	页码

