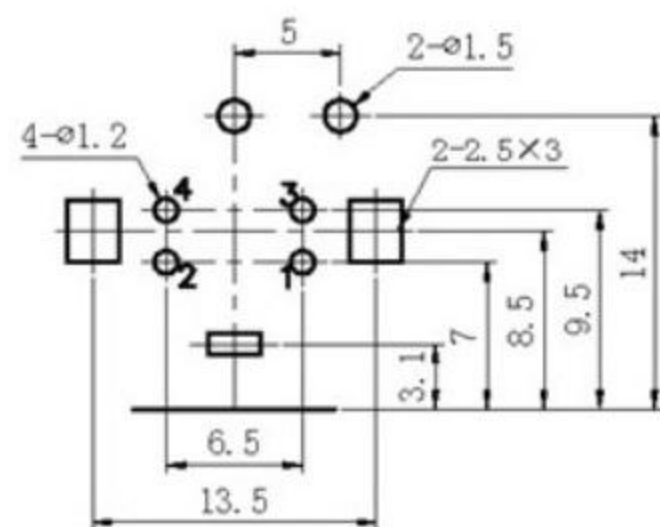


PCB板安装孔图



主要技术特性要求:

- 使用条件:  
环境温度: -25~70℃  
相对湿度: 95% (40℃)
- 额定负荷: 2A 12V DC
- 接触电阻: ≤30mΩ
- 绝缘电阻: ≥100MΩ
- 耐压: AC250V (50Hz) 1min
- 插拔力: 5-35N
- 寿命: 5000次

10	铜壳	1	黄铜带H62 Y=0.35mm	D. Cu/Sn			
9	左长针	1	黄铜带H62 Y=0.35mm	D. Cu/Sn			
8	右长针	1	黄铜带H62 Y=0.35mm	D. Cu/Sn			
7	左中针	1	黄铜带H62 Y=0.35mm	D. Cu/Sn			
6	右中针	1	黄铜带H62 Y=0.35mm	D. Cu/Sn			
5	右短针	1	黄铜带H62 Y=0.35mm	D. Cu/Sn			
4	左短针	1	黄铜带H62 Y=0.35mm	D. Cu/Sn			
3	包圆	1	黄铜带H62 Y1=0.25mm	D. Cu/Sn			
2	塑料后盖	1	PBT				
1	底座	1	PBT				
序号	名称	数量	材料	处理	单件质量	总计质量	备注

A4				普通公差		广东科斯达电子科技有限公司			
A3				COMMON TOLERANCE :		GUANG DONG KE SI DA ELECTRONIC TECHNOLOGY CO., LTD.			
A2				X.XX	±0.10	单位	mm	投影	品名
A1				X.X	±0.15	UNIT		PROJECTED	PRODUCT NAME
REV.	DATE	REVISION	DESCRIPTION	ISSUE	X	绘图		核 对	MDC微型端子
					±0.25	DRAWN BY		核 准	比 例
					ANGULAR	日期	2013.04.15	核 准	SCALE
					±3°	DATE		核 准	1: 1
						MTB		图 号	AV-S端子 二合一
								DWG NO.	