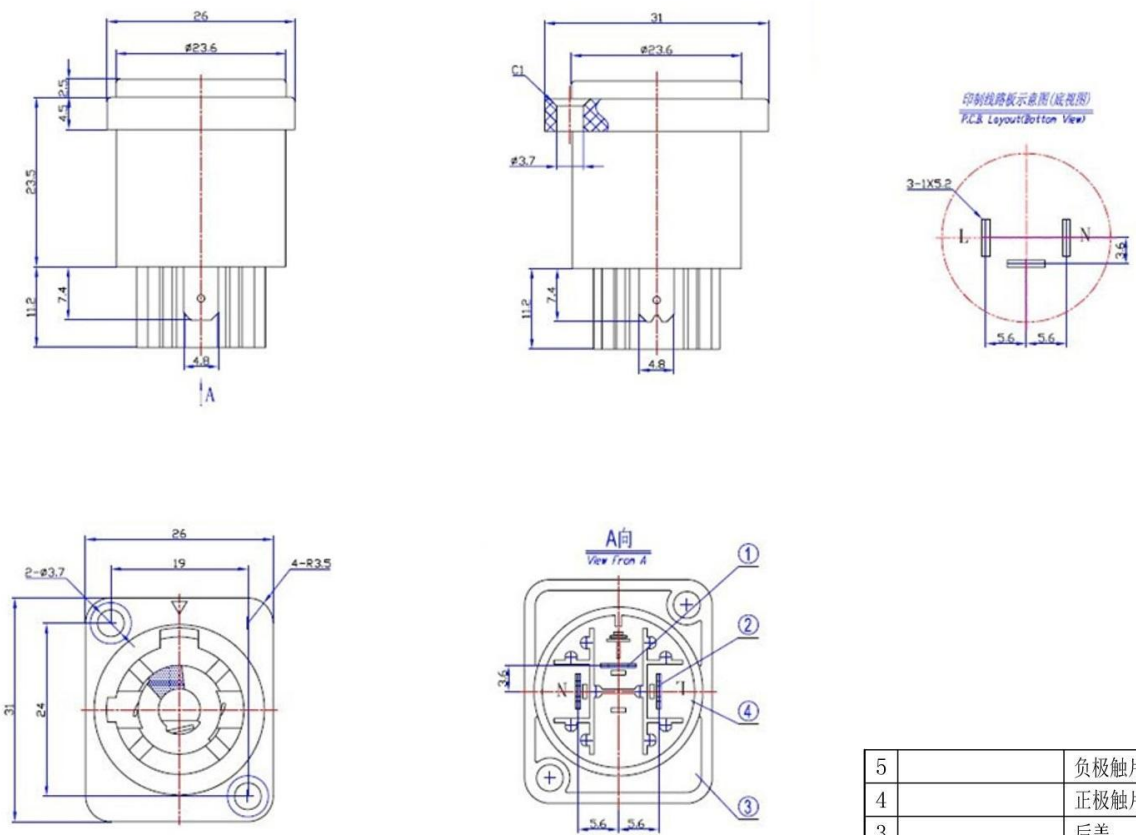


A  
B  
C  
D  
E  
F  
G  
H  
I



- 主要技术特性要求:
- 使用条件:  
 环境温度: -25~70℃  
 相对湿度: 90% (40℃)
  - 额定负荷: DC30V
  - 接触电阻: ≤30mΩ
  - 绝缘电阻: ≥2000MΩ
  - 耐 压: AC2700V (50Hz) 1min
  - 寿 命: 3000次

5	负极触片	磷铜QSn6.5-0.1	2	镀银		
4	正极触片	磷铜QSn6.5-0.1	2	镀银		
3	后盖	PA66	1	黑色		
2	锁片	黄铜H62	1	镀铜锡		
1	底座	PA66	1	黑色		
序号	零件料号	名称	材 料	数量	镀层/颜色	备注

广东科斯达电子科技有限公司  
 GUANG DONG KE SI DA ELECTRONIC TECHNOLOGY CO., LTD.

						角度	±5°		
						>30~	±0.45		
						>10~30	±0.35		
						~10	±0.25		
变更单号	版 本	日 期	内 容 描 述			变 更	审 核	批 准	未 注 公 差

音响插  
座外形  
图

设计	日期	2019-10-4	产 品 型 号	<b>SPEAKON 连接器</b>		
审核	日期		产 品 料 号			
批准	日期					
比例	单 位	m m	页 码	1 OF 1	A4	