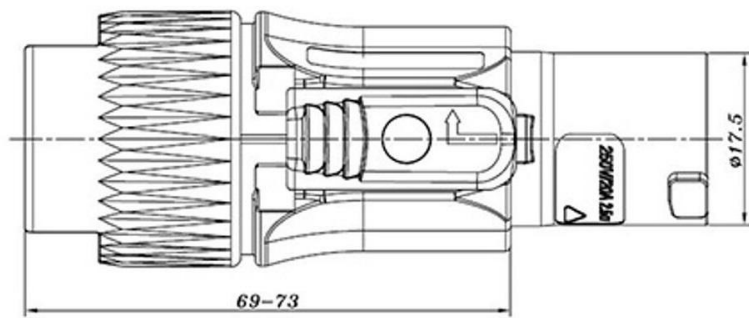
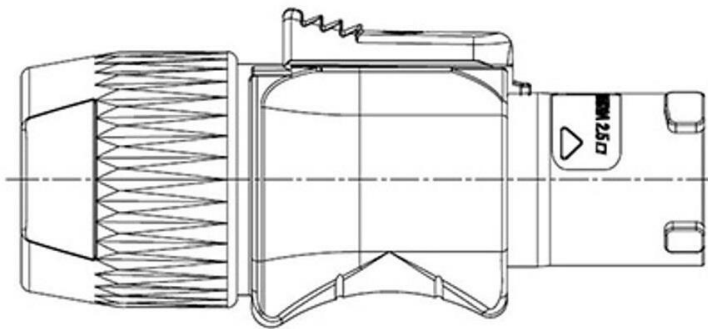
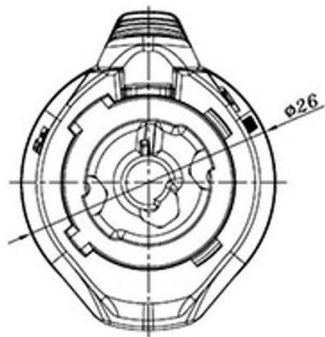


A  
B  
C  
D  
E  
F  
G  
H  
I  
J



主要技术特性要求:

1. 使用条件:

环境温度: -25~70℃

相对湿度: 90% (40℃)

2. 额定负荷: DC30V

3. 接触电阻: ≤30mΩ

4. 绝缘电阻: ≥2000MΩ

5. 耐 压: AC2700V (50Hz) 1min

6. 寿 命: 3000次

5		负极触片	磷铜QSn6.5-0.1	2	镀银	
4		正极触片	磷铜QSn6.5-0.1	2	镀银	
3		后盖	PA66	1	黑色	
2		锁片	黄铜H62	1	镀铜锡	
1		基座	PA66	1	黑色	
序号	零件料号	名称	材 料	数量	镀层/颜色	备注

 **广东科斯达电子科技有限公司**  
GUANG DONG KE SI DA ELECTRONIC TECHNOLOGY CO., LTD.

						角度	±5°	音响插座外形图	
						>30~	±0.45		
						>10~30	±0.35		
						~10	±0.25		
变更单号	版本	日期	内容描述			变更	审核	批准	未注公差

设计		日期	2019-10-4	产品 型号	<b>SPEAKON 连接器</b>
审核		日期			
批准		日期			
比例		单位	mm	产品 料号	
				页码	1 OF 1

