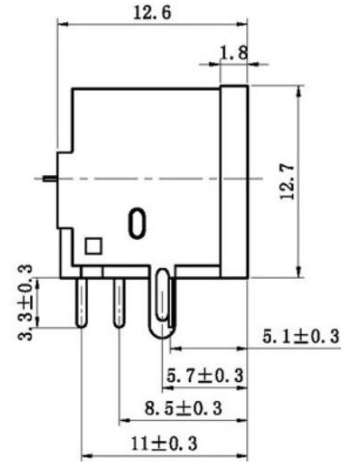
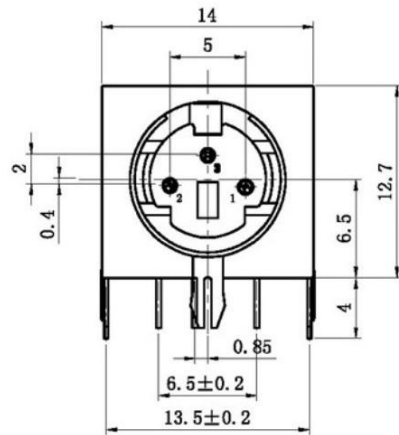
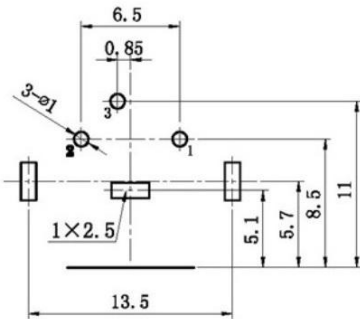
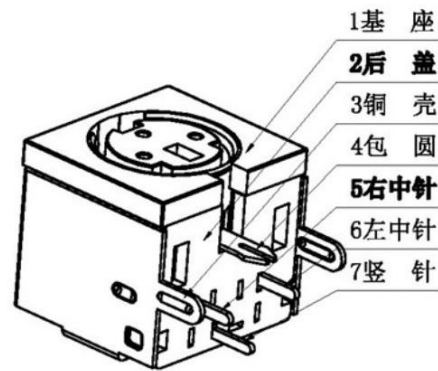


PCB板安装孔图



主要技术特性要求:

1. 使用条件:
环境温度: -25~70℃
相对湿度: 95% (40℃)
2. 额定负荷: 2A 12V DC
3. 接触电阻: ≤30mΩ
4. 绝缘电阻: ≥100MΩ
5. 耐压: AC250V (50Hz) 1min
6. 插拔力: 5-35N
7. 寿命: 5000次



10	铜壳	1	黄铜带H62 Y=0.35mm	D, Cu/Sn			
9	左长针	1	黄铜带H62 Y=0.35mm	D, Cu/Sn			
8	右长针	1	黄铜带H62 Y=0.35mm	D, Cu/Sn			
7	左中针	1	黄铜带H62 Y=0.35mm	D, Cu/Sn			
6	右中针	1	黄铜带H62 Y=0.35mm	D, Cu/Sn			
5	右短针	1	黄铜带H62 Y=0.35mm	D, Cu/Sn			
4	左短针	1	黄铜带H62 Y=0.35mm	D, Cu/Sn			
3	包圆	1	黄铜带H62 Y1=0.25mm	D, Cu/Sn			
2	塑料后盖	1	PBT				
1	基座	1	PBT				
序号	名称	数量	材料	处理	单件质量	总计质量	备注

A4				普通公差	广东科斯达电子科技有限公司 GUANG DONG KE SI DA ELECTRONIC TECHNOLOGY CO., LTD.			
A3				COMMON TOLERANCE :				
A2				X.XX	±0.10	单位 UNIT mm 投影 PROJECTED ⊕ ▽	品名 PRODUCT NAME MDC微型端子	比例 SCALE 1:1
A1				X.X	±0.15			
				X	±0.25	核对 CHECKED BY 日期 DATE 2013.04.15 核准 APPROVAL BY	型号 MODEL NO. 图号 DWG NO.	S端子 DIN插座
REV.	DATE	REVISION	DESCRIPTION	ISSUE	ANGULAR			