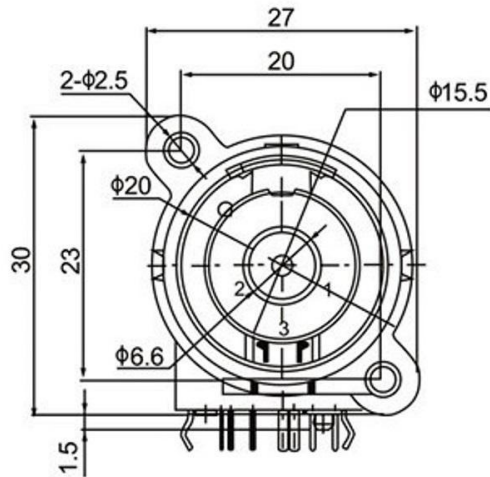
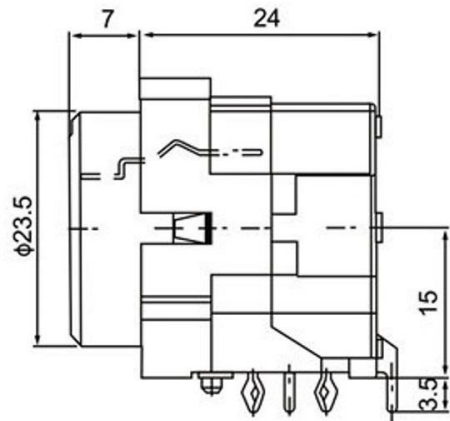


A
B
C
D
E
F
G
H
I
J



主要技术特性要求:

1. 使用条件:
 环境温度: -25~70℃
 相对湿度: 90% (40℃)
2. 额定负荷: AC50V 7.5A
3. 接触电阻: CT ≤ 30mΩ
 CK ≤ 30mΩ
4. 绝缘电阻: ≥ 500MΩ
5. 耐压: AC1500V (50Hz) 1min
6. 插拔力: CT 5~50N
 CK 5~55N
7. 寿命: 5000次

10		CK G端子	磷铜QSn6.5-0.1	1	镀银	
9		CK T端子	磷铜QSn6.5-0.1	1	镀银	
8		CK R端子	磷铜QSn6.5-0.1	1	镀银	
7		CK S端子	磷铜QSn6.5-0.1	1	镀银	
6		CT 3#端子	磷铜QSn6.5-0.1	1	镀金	
5		CT 2#端子	磷铜QSn6.5-0.1	1	镀金	
4		CT 1#端子	磷铜QSn6.5-0.1	1	镀金	
3		后盖	PA66	1	黑色	
2		弹片	锰钢65Mn	1	镀化学镍	
1		基座	PA66	1	黑色	
序号	零件料号	名称	材料	数量	镀层/颜色	备注

 广东科斯达电子科技有限公司
 GUANG DONG KE SI DA ELECTRONIC TECHNOLOGY CO., LTD.

						角度	±5°	音响组合插座外形图
						>30~	±0.45	
						>10~30	±0.35	
						~10	±0.25	
变更单号	版本	日期	内容描述	变更	审核	批准	未注公差	

设计	JUMAT	日期	2015-09-30	产品型号	
审核		日期		产品料号	
批准		日期			
比例		单位	mm	页码	1 OF 1

