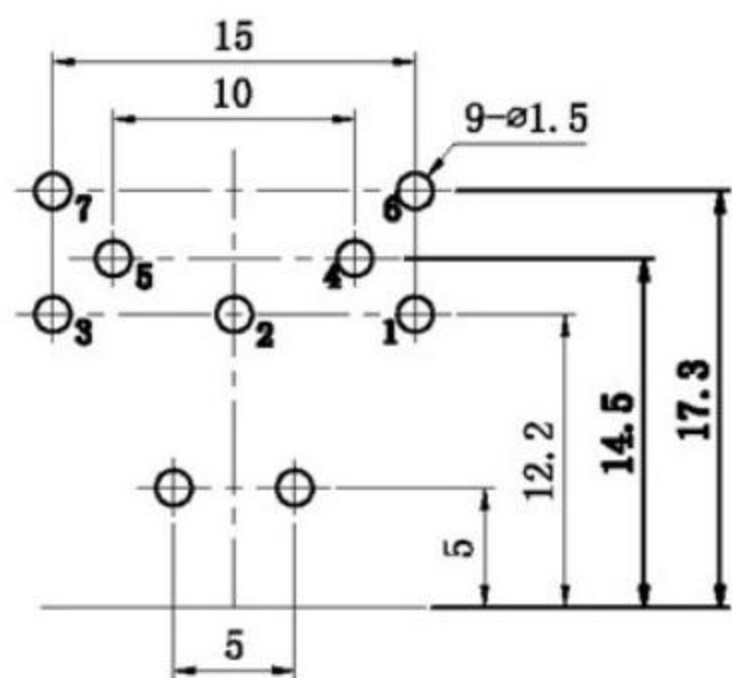


PCB板安装孔图



主要技术特性要求:

- 使用温度范围:  
环境温度: -25~+70℃  
相对湿度: 95%(40℃)
- 额定负荷: 2A 100V AC
- 接触电阻: ≤30mΩ
- 绝缘电阻: ≥100MΩ
- 耐压: 500V AC (50Hz) 1min
- 插拔力: 10~50N
- 寿命: ≥5000次

序号	名称	数量	材料	处理	单件质量	总质量	备注
4	接地针	1	黄铜=0.38mm	D. Cu/Sn			
3	斜针	1	黄铜=0.6mm	D. Cu/Sn			
2	弯针	1	黄铜=0.6mm	D. Cu/Sn			
1	基座	1	PBT	黑色			

A4				普通公差		 <b>广东科斯达电子科技有限公司</b> GUANG DONG KE SI DA ELECTRONIC TECHNOLOGY CO., LTD.							
A3				COMMON TOLERANCE :									
A2				X.XX	±0.10	单位	mm	投影		品名	DS端子	比例	1:1
A1				X.X	±0.15	绘图		核对		型号			
REV.	DATE	REVISION	DESCRIPTION	ISSUE	X	±0.25	日期	核准		图号			
					ANGULAR	±3°	2013.04.10	核准		DWG NO.		DS电源插座	