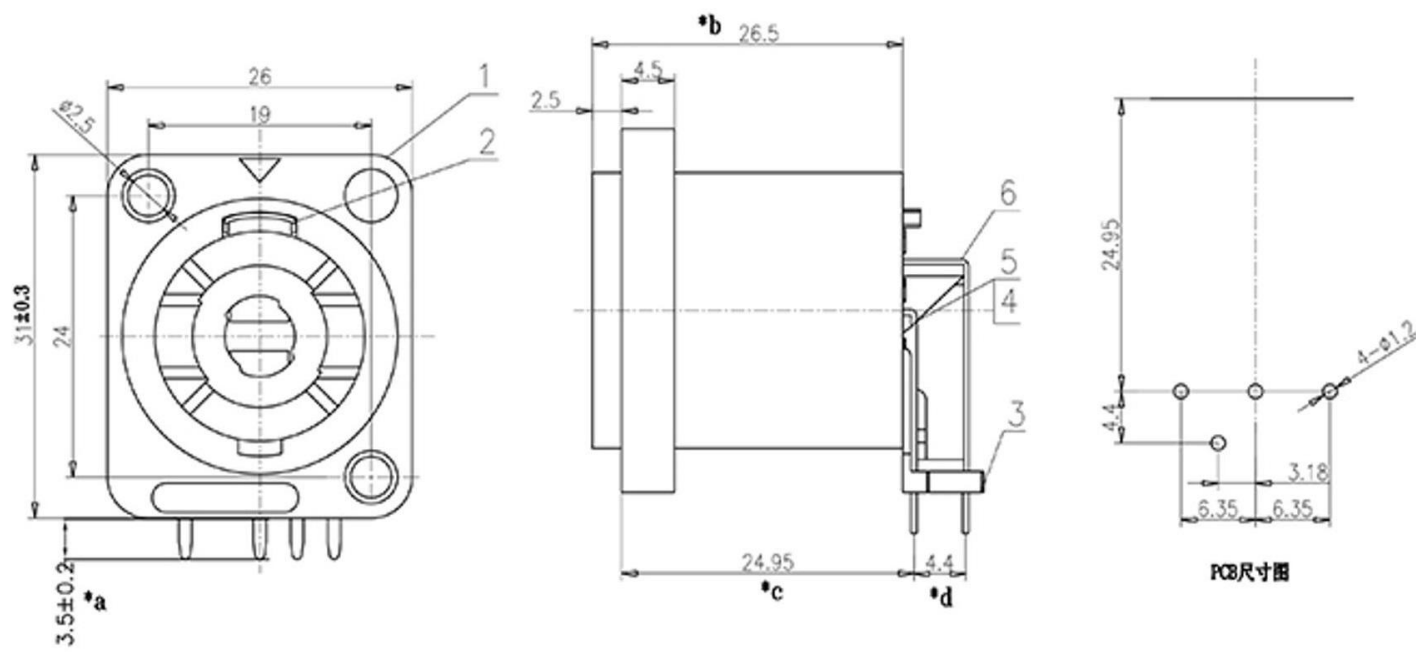


A
B
C
D
E
F
G
H
I
J



- 主要技术特性要求:
1. 使用条件:
环境温度: $-25\sim 70^{\circ}\text{C}$
相对湿度: 90% (40°C)
 2. 额定负荷: DC30V
 3. 接触电阻: $\leq 30\text{m}\Omega$
 4. 绝缘电阻: $\geq 2000\text{M}\Omega$
 5. 耐压: AC2700V (50Hz) 1min
 6. 寿命: 3000次

5		负极触片	磷铜QSn6.5-0.1	2	镀银	
4		正极触片	磷铜QSn6.5-0.1	2	镀银	
3		后盖	PA66	1	黑色	
2		锁片	黄铜H62	1	镀铜锡	
1		基座	PA66	1	黑色	
序号	零件料号	名称	材料	数量	镀层/颜色	备注

广东科斯达电子科技有限公司
GUANG DONG KE SI DA ELECTRONIC TECHNOLOGY CO., LTD.

						角度	$\pm 5^{\circ}$	音响插座外形图
						$>30\sim$	± 0.45	
						$>10\sim 30$	± 0.35	
						~ 10	± 0.25	
变更单号	版本	日期	内容描述	变更	审核	批准	未注公差	

设计	日期	2019-10-4	产品型号	SPEAKON 连接器		
审核	日期		产品料号			
批准	日期		比例			
比例	单位	mm	页码	1 OF 1	A4	