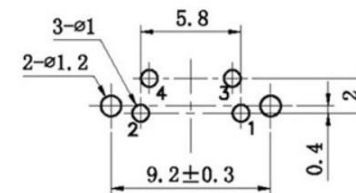
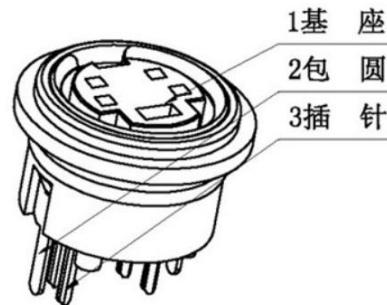
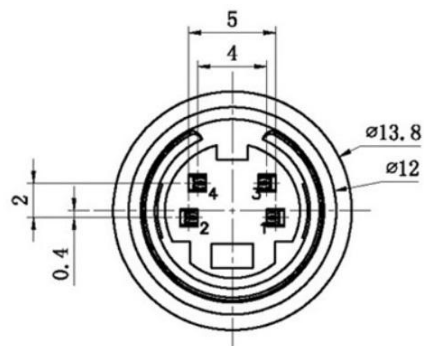


PCB板安装孔图



主要技术特性要求:

1. 使用条件:
环境温度: -25~70℃
相对湿度: 95% (40℃)
2. 额定负荷: 2A 12V DC
3. 接触电阻: ≤30mΩ
4. 绝缘电阻: ≥100MΩ
5. 耐压: AC250V (50Hz) 1min
6. 插拔力: 5-35N
7. 寿命: 5000次



10	铜壳	1	黄铜带H62 Y=0.35mm	D, Cu/Sn				
9	左长针	1	黄铜带H62 Y=0.35mm	D, Cu/Sn				
8	右长针	1	黄铜带H62 Y=0.35mm	D, Cu/Sn				
7	左中针	1	黄铜带H62 Y=0.35mm	D, Cu/Sn				
6	右中针	1	黄铜带H62 Y=0.35mm	D, Cu/Sn				
5	右短针	1	黄铜带H62 Y=0.35mm	D, Cu/Sn				
4	左短针	1	黄铜带H62 Y=0.35mm	D, Cu/Sn				
3	包圆	1	黄铜带H62 Y1=0.25mm	D, Cu/Sn				
2	塑料后盖	1	PBT					
1	基座	1	PBT					
序号	名称	数量	材料	处理	单件质量	总计质量	备注	

A4				普通公差	广东科斯达电子科技有限公司 GUANG DONG KE SI DA ELECTRONIC TECHNOLOGY CO., LTD.								
A3				COMMON TOLERANCE :									
A2				X.XX	±0.10	单位	mm	投影	⊕▷	品名	MDC微型端子	比例	1:1
A1				X.X	±0.15	绘图		核对		型号			
REV.	DATE	REVISION	DESCRIPTION	ISSUE	X	±0.25	日期	核准		图号			
					ANGULAR	±3°	DATE	2013.04.15	APPROVAL BY	DWG NO.	S端子 DIN插座		