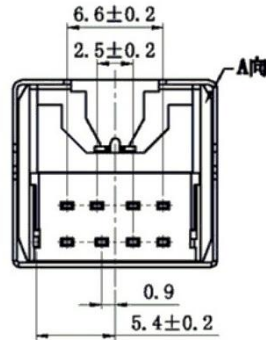
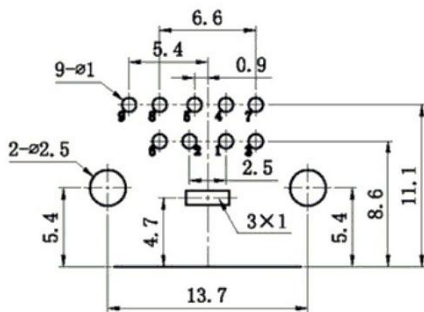


PCB板安装孔图



主要技术特性要求:

1. 使用条件:

环境温度: -25~70℃

相对湿度: 95% (40℃)

2. 额定负荷: 2A 12V DC

3. 接触电阻: ≤30mΩ

4. 绝缘电阻: ≥100MΩ

5. 耐压: AC250V (50Hz) 1min

6. 插拔力: 5-35N

7. 寿命: 5000次

10	铜壳	1	黄铜带H62 Y=0.35mm	D. Cu/Sn				
9	左长针	1	黄铜带H62 Y=0.35mm	D. Cu/Sn				
8	右长针	1	黄铜带H62 Y=0.35mm	D. Cu/Sn				
7	左中针	1	黄铜带H62 Y=0.35mm	D. Cu/Sn				
6	右中针	1	黄铜带H62 Y=0.35mm	D. Cu/Sn				
5	右短针	1	黄铜带H62 Y=0.35mm	D. Cu/Sn				
4	左短针	1	黄铜带H62 Y=0.35mm	D. Cu/Sn				
3	包圆	1	黄铜带H62 Y1=0.25mm	D. Cu/Sn				
2	塑料后盖	1	PBT					
1	底座	1	PBT					
序号	名称	数量	材料	处理	单件质量	总计质量	备注	

A4				普通公差	 广东科斯达电子科技有限公司 GUANG DONG KE SI DA ELECTRONIC TECHNOLOGY CO., LTD.										
A3			COMMON TOLERANCE :												
A2			X XX ±0.10	单位						mm	投影	品名	MDC微型端子	比例	1: 1
A1			X X ±0.15	UNIT							PROJECTED	PRODUCT NAME		SCALE	
			X ±0.25	绘图		核	型号								
			ANGULAR ±3°	DRAWN BY		对	MODEL NO.								
REV.	DATE	REVISION	DESCRIPTION	ISSUE	日期	2013. 04. 15	核准	图号	S端子 DIN插座						
					DATE		APPROVAL BY	DWG NO.							