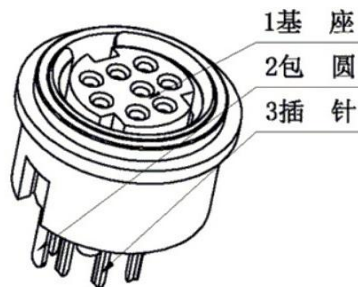
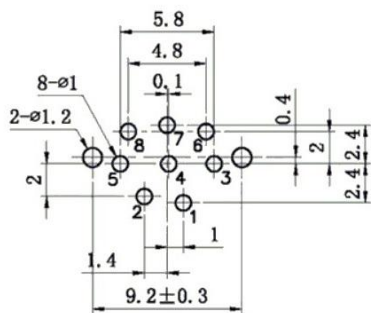
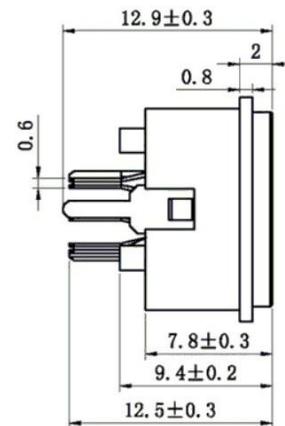
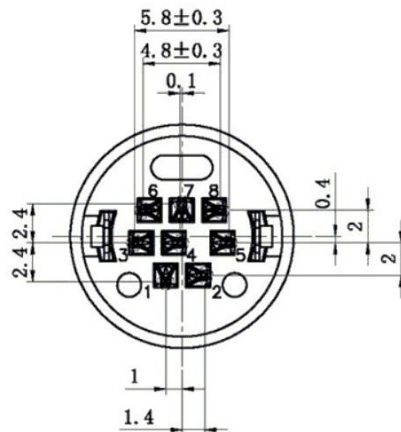


PCB板安装孔图



主要技术特性要求:

1. 使用条件:
环境温度: $-25\sim70^{\circ}\text{C}$
相对湿度: 95% (40°C)
2. 额定负荷: 2A 12V DC
3. 接触电阻: $\leq 30\text{m}\Omega$
4. 绝缘电阻: $\geq 100\text{M}\Omega$
5. 耐 压: AC250V (50Hz) 1min
6. 插 拔 力: 5-35N
7. 寿 命: 5000次

序号	名称	数量	材 料	处 理	单件 质量	总计 质量	备 注
10	铜壳	1	黄铜带H62 Y=0.35mm	D. Cu/Sn			
9	左长针	1	黄铜带H62 Y=0.35mm	D. Cu/Sn			
8	右长针	1	黄铜带H62 Y=0.35mm	D. Cu/Sn			
7	左中针	1	黄铜带H62 Y=0.35mm	D. Cu/Sn			
6	右中针	1	黄铜带H62 Y=0.35mm	D. Cu/Sn			
5	右短针	1	黄铜带H62 Y=0.35mm	D. Cu/Sn			
4	左短针	1	黄铜带H62 Y=0.35mm	D. Cu/Sn			
3	包圆	1	黄铜带H62 Y1=0.25mm	D. Cu/Sn			
2	塑料后盖	1	PBT				
1	基座	1	PBT				

REV.	DATE	REVISION DESCRIPTION	ISSUE	普通公差 COMMON TOLERANCE :	单 位 UNIT	mm	投影 PROJECTED	品 名 PRODUCT NAME	MDC微型端子	比 例 SCALE	1: 1
A4											
A3											
A2				X.XX ±0.10	给 图		核 对	型 号			
A1				X.X ±0.15	日 期		核 准	图 号			
				X ±0.25	2013. 04. 15						
				ANGULAR ±3°							S端子 DIN插座

广东科斯达电子科技有限公司
GUANG DONG KE SI DA ELECTRONIC TECHNOLOGY CO., LTD.