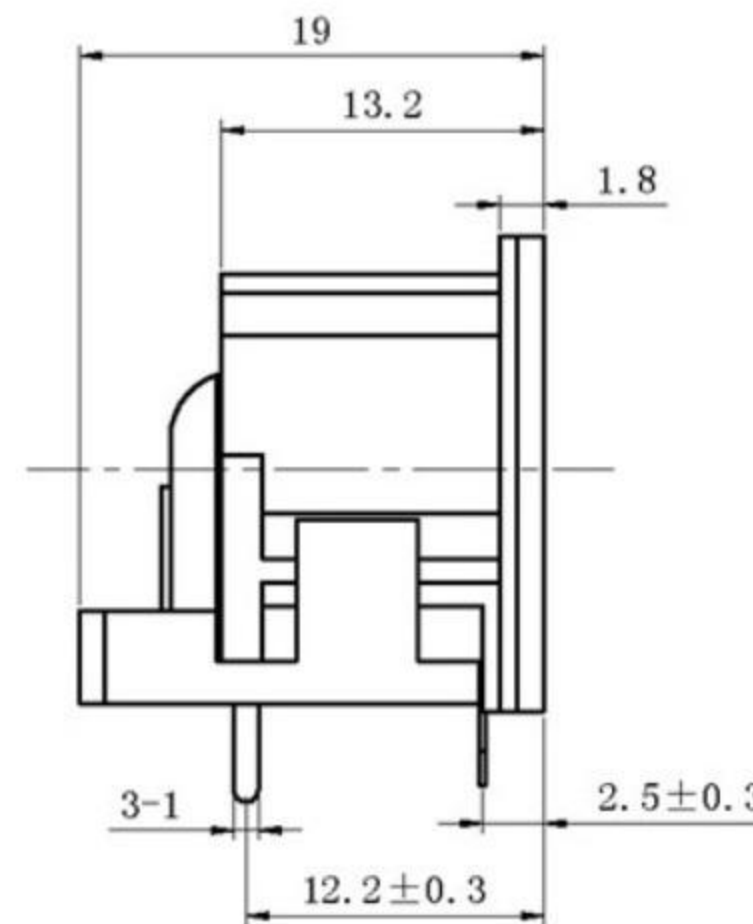
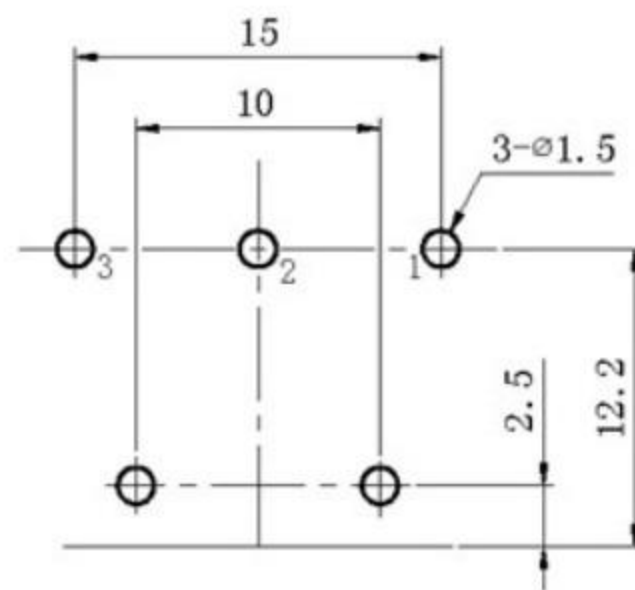


PCB板安装孔图



主要技术特性要求:

1. 使用温度范围:
环境温度: $-25\sim+70^{\circ}\text{C}$
相对湿度: 95%(40 $^{\circ}\text{C}$)
2. 额定负荷: 2A 100V AC
3. 接触电阻: $\leq 30\text{m}\Omega$
4. 绝缘电阻: $\geq 100\text{M}\Omega$
5. 耐压: 500V AC (50Hz) 1min
6. 插拔力: 10~50N
7. 寿命: ≥ 5000 次

序号	名称	数量	材料	处理	单件质量	总计质量	备注
4	接地针	1	黄铜=0.38mm	D. Cu/Sn			
3	斜针	1	黄铜=0.6mm	D. Cu/Sn			
2	弯针	1	黄铜=0.6mm	D. Cu/Sn			
1	底座	1	PBT	黑色			

A4				普通公差		 广东科斯达电子科技有限公司 GUANG DONG KE SI DA ELECTRONIC TECHNOLOGY CO., LTD.							
A3				COMMON TOLERANCE :									
A2				X.XX	± 0.10	单位	mm	投影		品名	DS端子	比例	1:1
A1				X.X	± 0.15	绘图		核对		型号			
REV.	DATE	REVISION DESCRIPTION	ISSUE	X	± 0.25	日期	2013.04.10	核准		图号			
				ANGULAR	$\pm 3^{\circ}$	MTB		核准		DWG NO.			DS电源插座