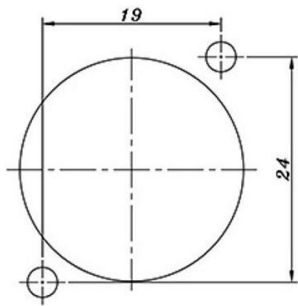
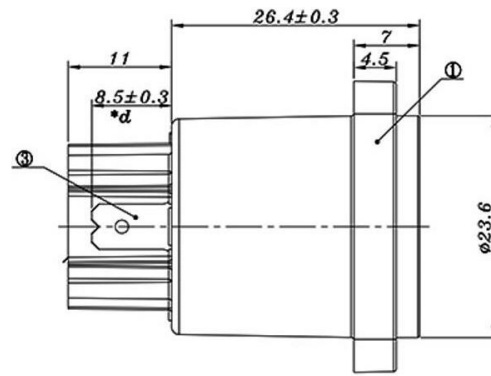
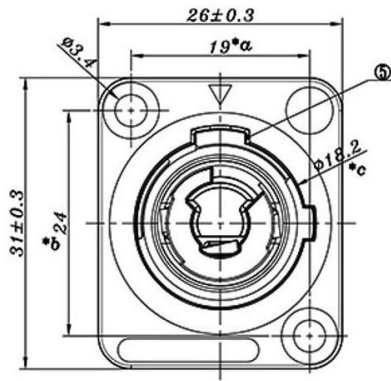
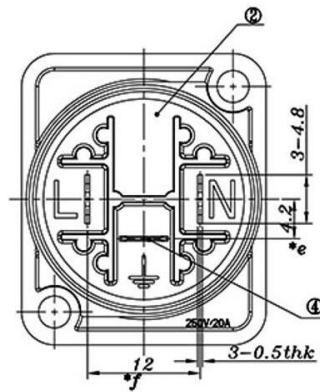


A
B
C
D
E
F
G
H
I
J



PANEL CUTOUT DETAIL



主要技术特性要求:

1. 使用条件:

环境温度: -25~70℃

相对湿度: 90% (40℃)

2. 额定负荷: DC30V

3. 接触电阻: ≤30mΩ

4. 绝缘电阻: ≥2000MΩ

5. 耐压: AC2700V (50Hz) 1min

6. 寿命: 3000次

5		负极触片	磷铜QSn6.5-0.1	2	镀银	
4		正极触片	磷铜QSn6.5-0.1	2	镀银	
3		后盖	PA66	1	黑色	
2		锁片	黄铜H62	1	镀铜锡	
1		基座	PA66	1	黑色	
序号	零件料号	名称	材料	数量	镀层/颜色	备注

 **广东科斯达电子科技有限公司**
GUANG DONG KE SI DA ELECTRONIC TECHNOLOGY CO., LTD.

						角度	±5°	音响插 座外形 图
						>30~	±0.45	
						>10~30	±0.35	
						~10	±0.25	
变更单号	版本	日期	内容描述	变更	审核	批准	未注公差	

设计	日期	2019-10-4	产品 型号	SPEAKON 连接器		
审核	日期		产品 料号			
批准	日期					
比例	单位	mm	页码	1 OF 1	A4	