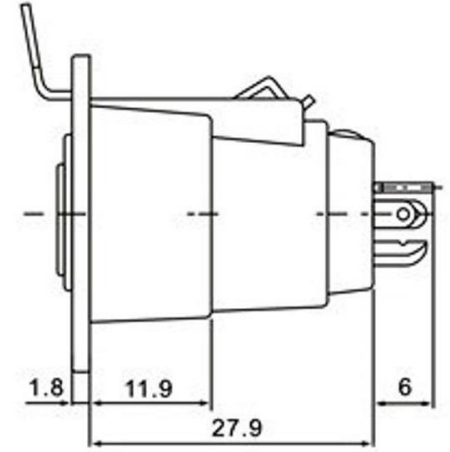
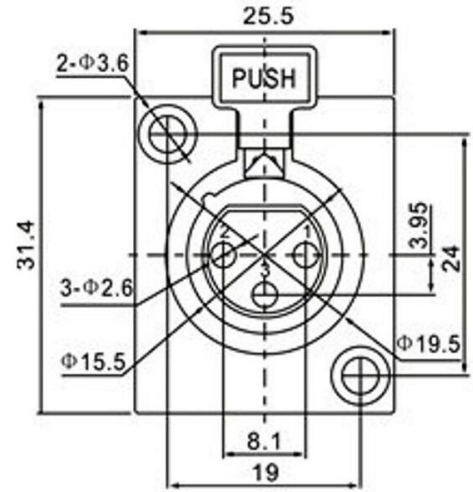
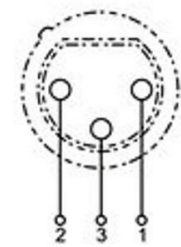


A
B
C
D
E
F
G
H
I



SCHEMATIC LAYOUT



- 主要技术特性要求:
- 使用条件:
环境温度: -25~70℃
相对湿度: 90% (40℃)
 - 额定负荷: DC250V 1A
 - 接触电阻: ≤0.03Ω
 - 绝缘电阻: ≥100MΩ
 - 耐压: AC1500V (50Hz) 1min
 - 插拔力: 10~50N
 - 寿命: 3000次

| | | | | | | |
|----|------|------|--------|----|-------|----|
| 7 | | 按柄 | 黄铜H62 | 1 | 镀亮镍 | |
| 6 | | 接地端子 | 黄铜H62 | 1 | 镀铜锡 | |
| 5 | | 3#端子 | 黄铜H62 | 1 | 镀金 | |
| 4 | | 2#端子 | 黄铜H62 | 1 | 镀金 | |
| 3 | | 1#端子 | 黄铜H62 | 1 | 镀金 | |
| 2 | | 锁弹片 | 锰钢65Mn | 1 | 镀化学镍 | |
| 1 | | 基座 | PA66 | 1 | 黑色 | |
| 序号 | 零件料号 | 名称 | 材料 | 数量 | 镀层/颜色 | 备注 |

广东科斯达电子科技有限公司
GUANG DONG KE SI DA ELECTRONIC TECHNOLOGY CO., LTD.

卡侬插座
外形图

| | | | | | | | |
|------|----|----|------|----|----|--------|-------|
| | | | | | | 角度 | ±5° |
| | | | | | | >30~ | ±0.45 |
| | | | | | | >10~30 | ±0.35 |
| | | | | | | ~10 | ±0.25 |
| 变更单号 | 版本 | 日期 | 内容描述 | 变更 | 审核 | 批准 | 未注公差 |

| | | | | | |
|----|-----|----|-----------|----|----|
| 设计 | LCB | 日期 | 2019-9-29 | 产品 | |
| 审核 | | 日期 | | 型号 | |
| 批准 | | 日期 | | 产品 | |
| 比例 | | 单位 | mm | 料号 | |
| | | | | 页码 | 页码 |

