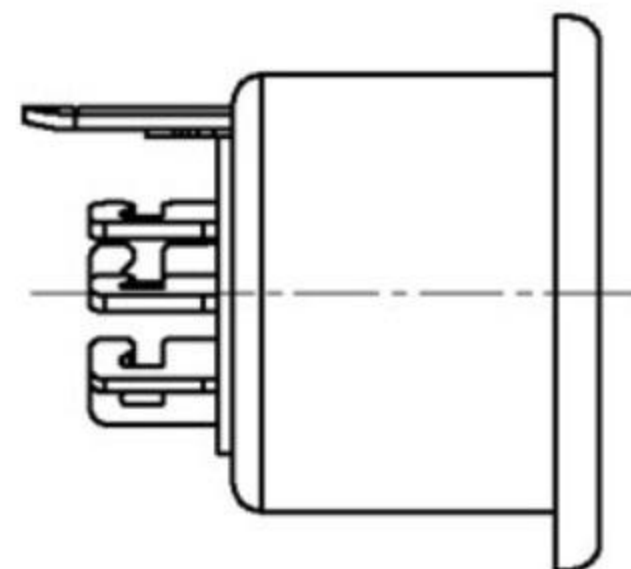
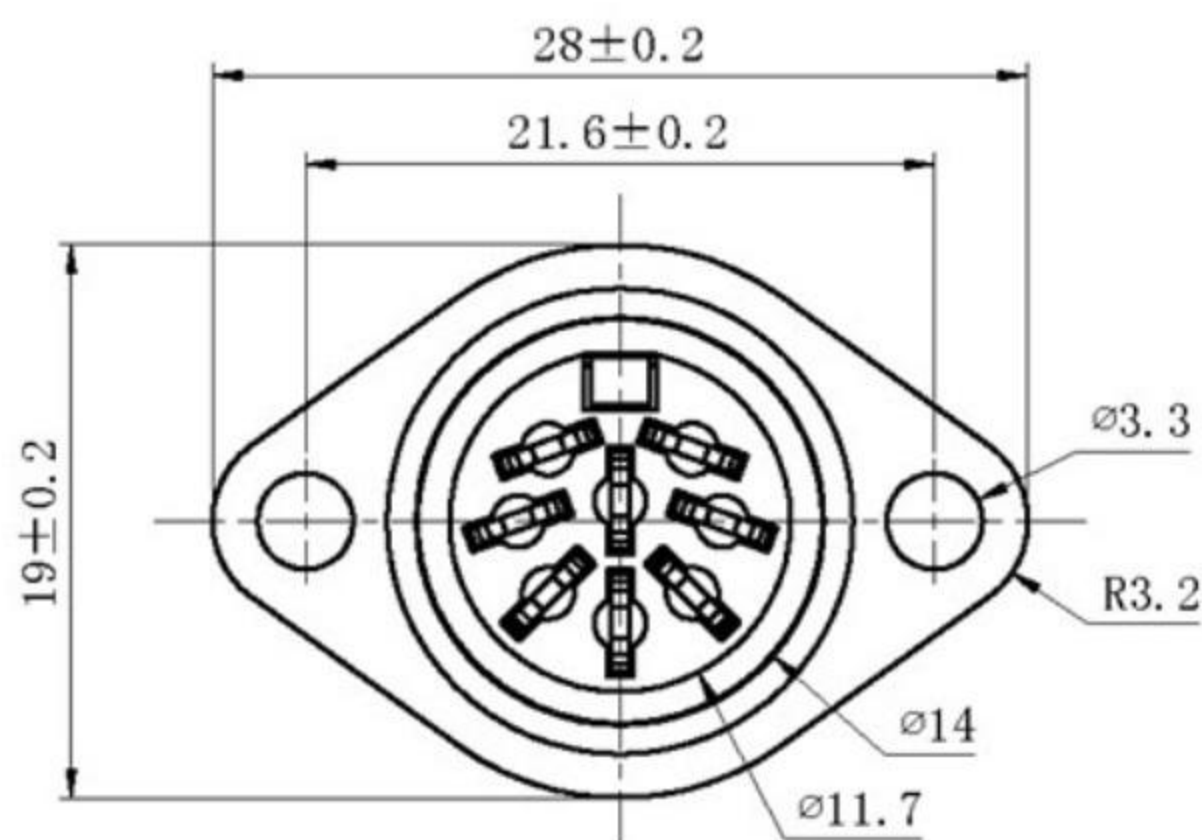
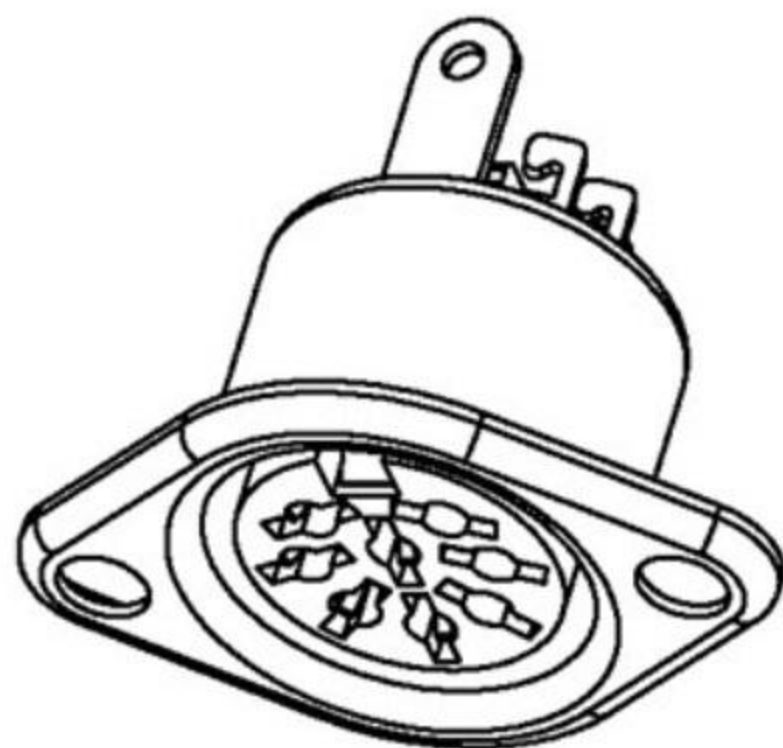
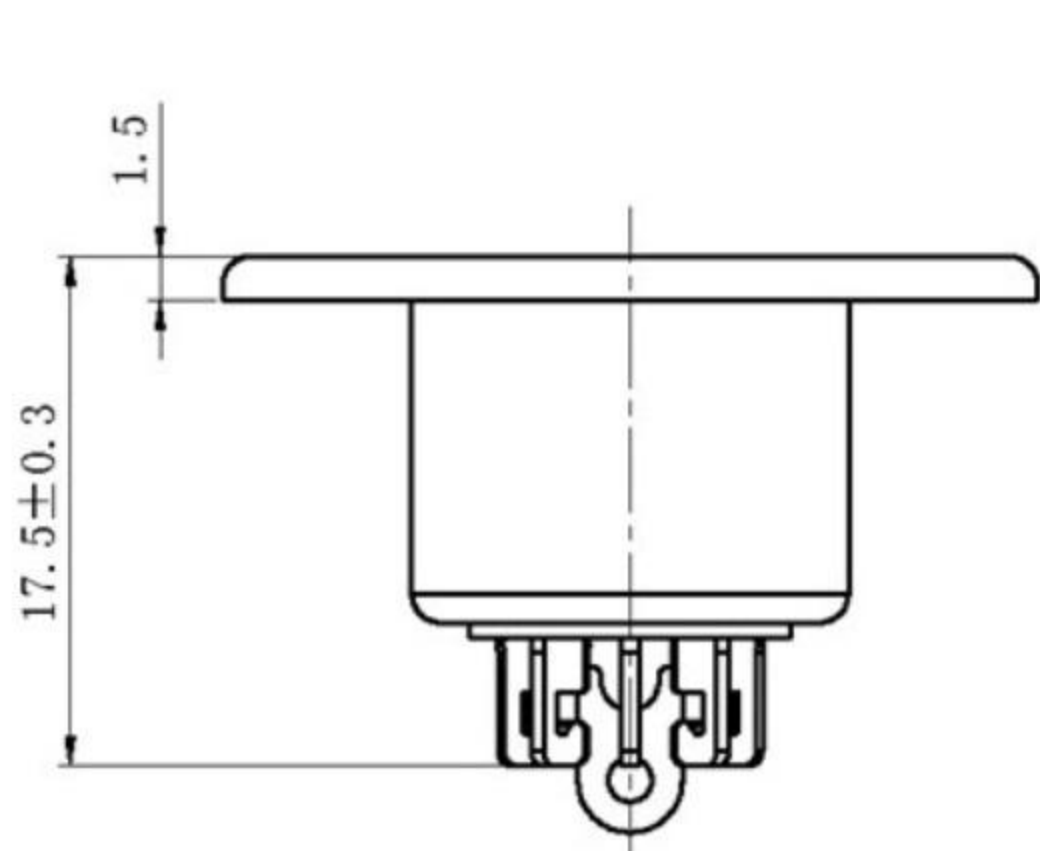


由 Autodesk 教育版产品制作



主要技术特性要求:

- 使用条件:
环境温度: -25~70°
相对湿度: 95% (40°)
- 额定负荷: 2A 100V AC
- 接触电阻: ≤30mΩ
- 绝缘电阻: ≥100MΩ
- 耐压: 500V AC (50Hz) 1min
- 插拔力: 40-100N
- 寿命: 5000次

序号	名称	数量	材料	处理	单件质量	总计质量	备注
3	铜套	1	黄铜 Y=0.35mm	D.NI			
2	插针	13	黄铜 Ø0.8mm	D.NI			
1	底座	1	PBT				

A4				普通公差 COMMON TOLERANCE:				广东科斯达电子科技有限公司 GUANG DONG KE SI DA ELECTRONIC TECHNOLOGY CO., LTD.					
A3				X.XX	±0.10	单位	mm	投影		品名	DS插头 (公头)	比例	1:1
A2				XX	±0.15	UNIT		PROJECTED		PRODUCT NAME			
A1				X	±0.25	绘图		CHECKED BY		MODEL NO.			
REV.	DATE	REVISION DESCRIPTION	ISSUE	ANGULAR	±3°	日期	2019.02.25	核准		图号		DIN插头	

由 Autodesk 教育版产品制作

由 Autodesk 教育版产品制作

由 Autodesk 教育版产品制作