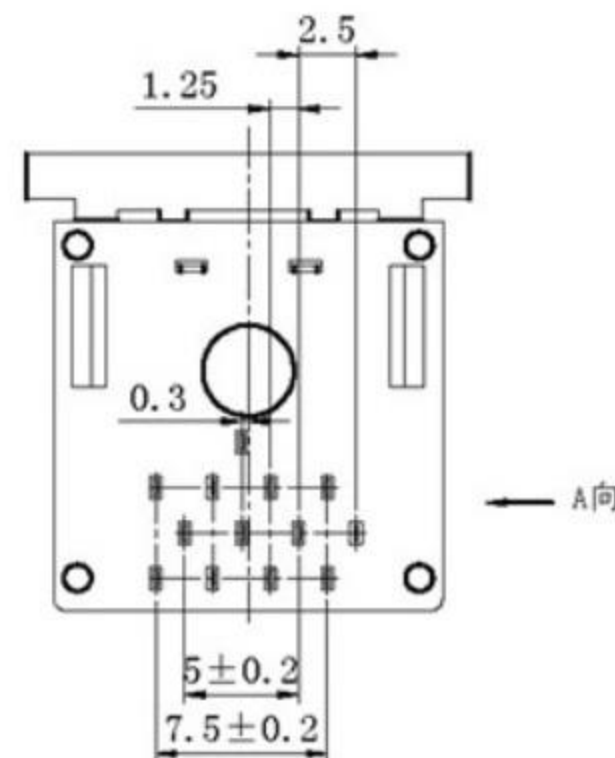
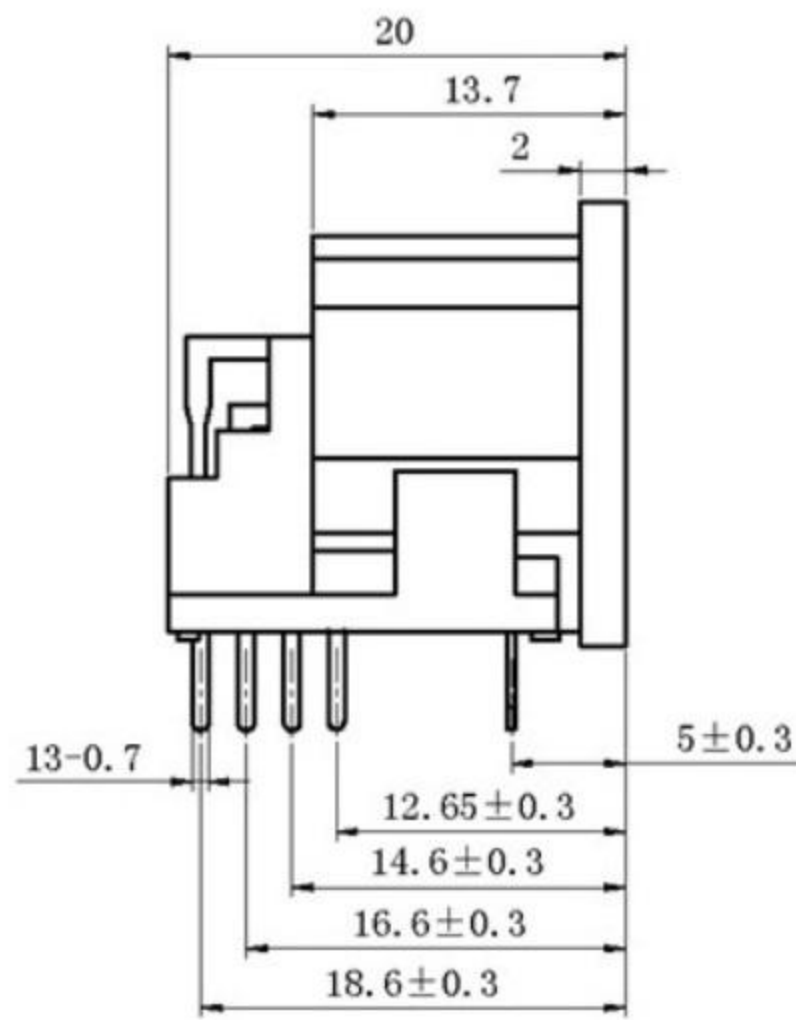
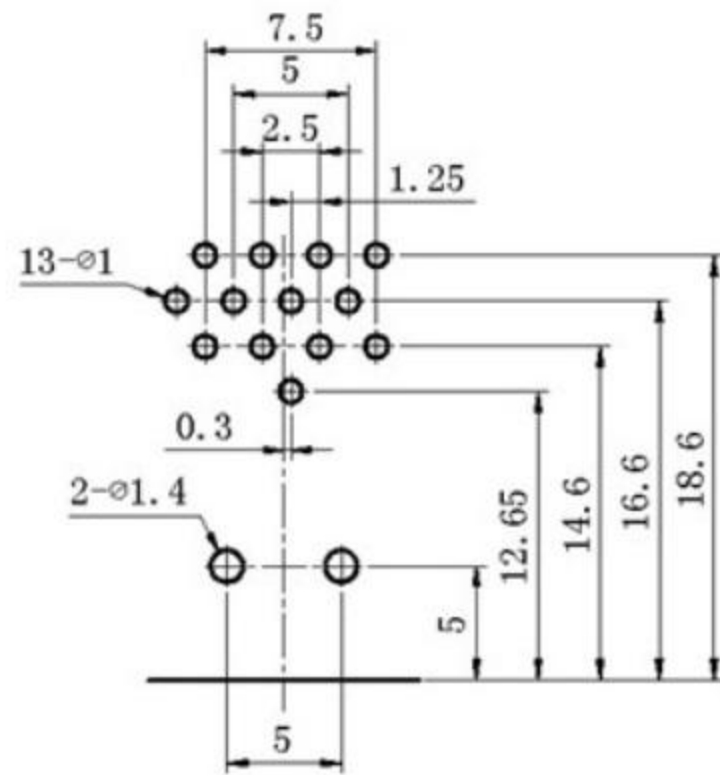


PCB板安装孔图



主要技术特性要求:

1. 使用温度范围:

环境温度: -25~+70℃

相对湿度: 95%(40℃)

2. 额定负荷: 2A 100V AC

3. 接触电阻: ≤30mΩ

4. 绝缘电阻: ≥100MΩ

5. 耐压: 500V AC (50Hz) 1min

6. 插拔力: 10~50N

7. 寿命: ≥5000次

序号	名称	数量	材料	处理	单件质量	总计质量	备注
4	接地针	1	黄铜=0.38mm	D. Cu/Sn			
3	斜针	1	黄铜=0.6mm	D. Cu/Sn			
2	弯针	1	黄铜=0.6mm	D. Cu/Sn			
1	底座	1	PBT	黑色			

A4				普通公差		 广东科斯达电子科技有限公司 GUANG DONG KE SI DA ELECTRONIC TECHNOLOGY CO., LTD.						
A3				COMMON TOLERANCE :								
A2				X.XX	±0.10	单位	mm	投影	DS端子	品名	比例	1:1
A1				X.X	±0.15	UNIT		PROJECTED		PRODUCT NAME		
REV.	DATE	REVISION	DESCRIPTION	ISSUE	X	±0.25	绘图			型号		
					ANGULAR	±3°	日期	2013.04.10	核准	图号	DS电源插座	
							DATE	APPROVAL BY		DWG NO.		