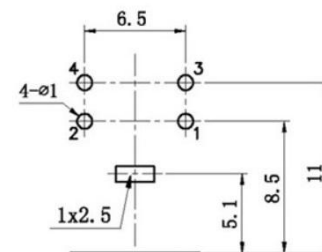
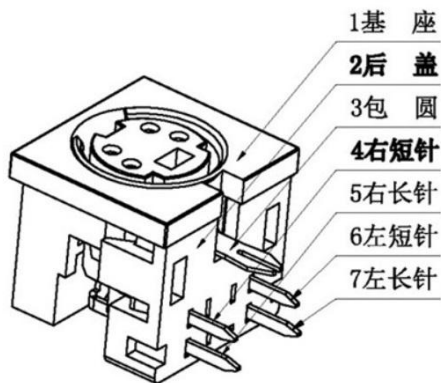


PCB板安装孔图



主要技术特性要求:

1. 使用条件:  
环境温度: -25~70℃  
相对湿度: 95% (40℃)
2. 额定负荷: 2A 12V DC
3. 接触电阻: ≤30mΩ
4. 绝缘电阻: ≥100MΩ
5. 耐 压: AC250V (50Hz) 1min
6. 插 拔 力: 5-35N
7. 寿 命: 5000次



10	铜壳	1	黄铜带H62 Y=0.35mm	D. Cu/Sn				
9	左长针	1	黄铜带H62 Y=0.35mm	D. Cu/Sn				
8	右长针	1	黄铜带H62 Y=0.35mm	D. Cu/Sn				
7	左中针	1	黄铜带H62 Y=0.35mm	D. Cu/Sn				
6	右中针	1	黄铜带H62 Y=0.35mm	D. Cu/Sn				
5	右短针	1	黄铜带H62 Y=0.35mm	D. Cu/Sn				
4	左短针	1	黄铜带H62 Y=0.35mm	D. Cu/Sn				
3	包圆	1	黄铜带H62 Y1=0.25mm	D. Cu/Sn				
2	塑料后盖	1	PBT					
1	基座	1	PBT					
序号	名称	数量	材 料	处 理	单件 质 量	总计 量	备 注	

A4				普通公差	 广东科斯达电子科技有限公司 GUANG DONG KE SI DA ELECTRONIC TECHNOLOGY CO., LTD.												
A3			COMMON TOLERANCE :														
A2			X, XX	±0.10						单 位	mm	投 影	第一角	品 名	MDC微型端子	比 例	1: 1
A1			X, X	±0.15						绘 图		核 对		型 号			
REV.	DATE	REVISION	DESCRIPTION	ISSUE	X	±0.25	日 期	2013. 04. 15	核 准	图 号	S端子 DIN插座						
					ANGULAR	±3°	DATE		APPROVAL BY	DRG NO.							