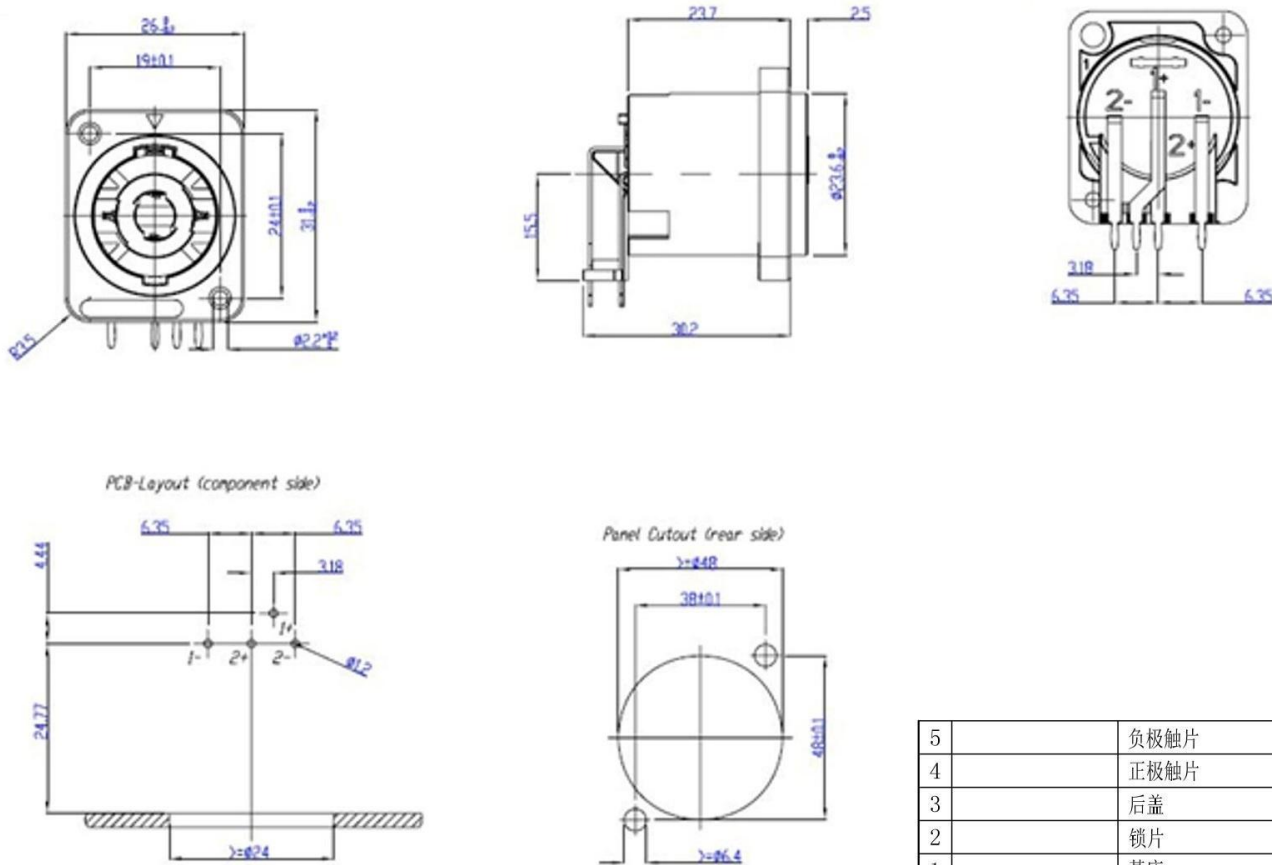


A
B
C
D
E
F
G
H
I
J



主要技术特性要求:

- 使用条件:
 - 环境温度: -25~70℃
 - 相对湿度: 90% (40℃)
- 额定负荷: DC30V
- 接触电阻: ≤30mΩ
- 绝缘电阻: ≥2000MΩ
- 耐压: AC2700V (50Hz) 1min
- 寿命: 3000次

5	负极触片	磷铜QSn6.5-0.1	2	镀银		
4	正极触片	磷铜QSn6.5-0.1	2	镀银		
3	后盖	PA66	1	黑色		
2	锁片	黄铜H62	1	镀铜锡		
1	基座	PA66	1	黑色		
序号	零件料号	名称	材料	数量	镀层/颜色	备注

广东科斯达电子科技有限公司
GUANG DONG KE SI DA ELECTRONIC TECHNOLOGY CO., LTD.

						角度	±5°
						>30~	±0.45
						>10~30	±0.35
						~10	±0.25
变更单号	版本	日期	内容描述	变更	审核	批准	未注公差

音响插座外形图

设计	日期	2019-10-4	产品型号	SPEAKON 连接器		
审核	日期		产品料号			
批准	日期		比例			
比例	单位	mm	页码	1 OF 1	A4	