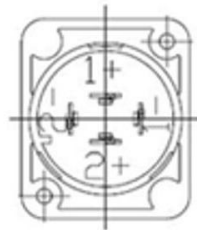
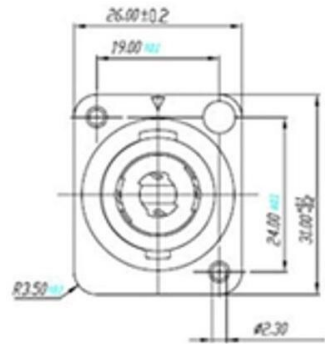
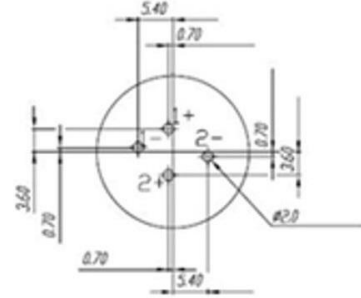


A
B
C
D
E
F
G
H
I
J



PCB-Layout (component side)



- 主要技术特性要求:
1. 使用条件:
环境温度: -25~70℃
相对湿度: 90% (40℃)
 2. 额定负荷: DC30V
 3. 接触电阻: ≤30mΩ
 4. 绝缘电阻: ≥2000MΩ
 5. 耐 压: AC2700V (50Hz) 1min
 6. 寿 命: 3000次

5		负极触片	磷铜QSn6.5-0.1	2	镀银	
4		正极触片	磷铜QSn6.5-0.1	2	镀银	
3		后盖	PA66	1	黑色	
2		锁片	黄铜H62	1	镀铜锡	
1		基座	PA66	1	黑色	
序号	零件料号	名 称	材 料	数量	镀层/颜色	备 注

 **广东科斯达电子科技有限公司**
GUANG DONG KE SI DA ELECTRONIC TECHNOLOGY CO., LTD.

						角度	±5°	音响插 座外形 图	
						>30~	±0.45		
						>10~30	±0.35		
						~10	±0.25		
变更单号	版 本	日 期	内 容 描 述			变 更	审 核	批 准	未 注 公 差

设计		日期	2019-10-4	产 品 型 号	SPEAKON 连接器		
审核		日期		产 品 料 号			
批准		日期					
比例		单位	mm	页 码	1 OF 1	A4	