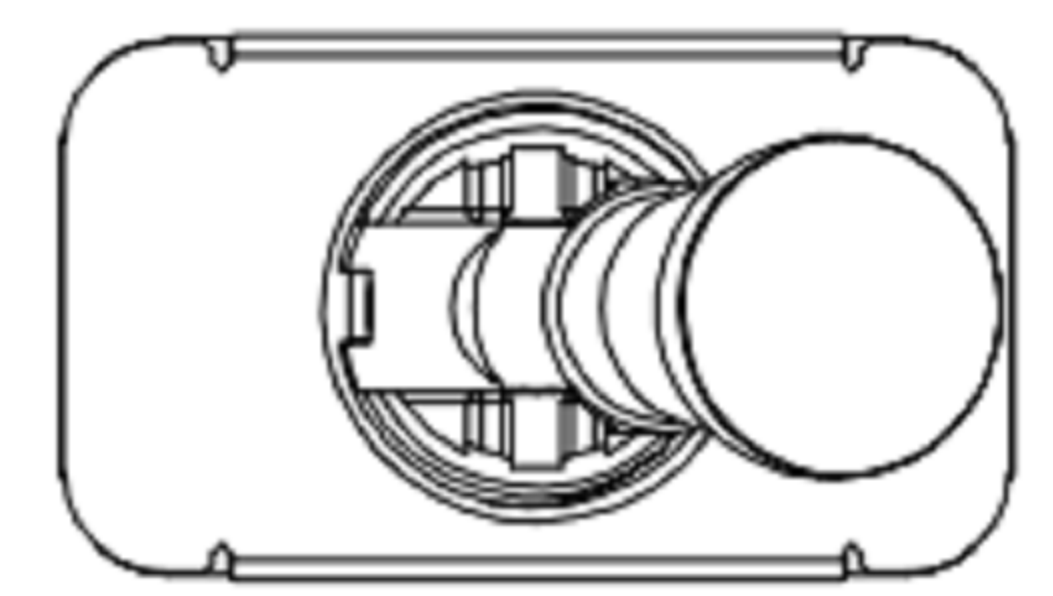
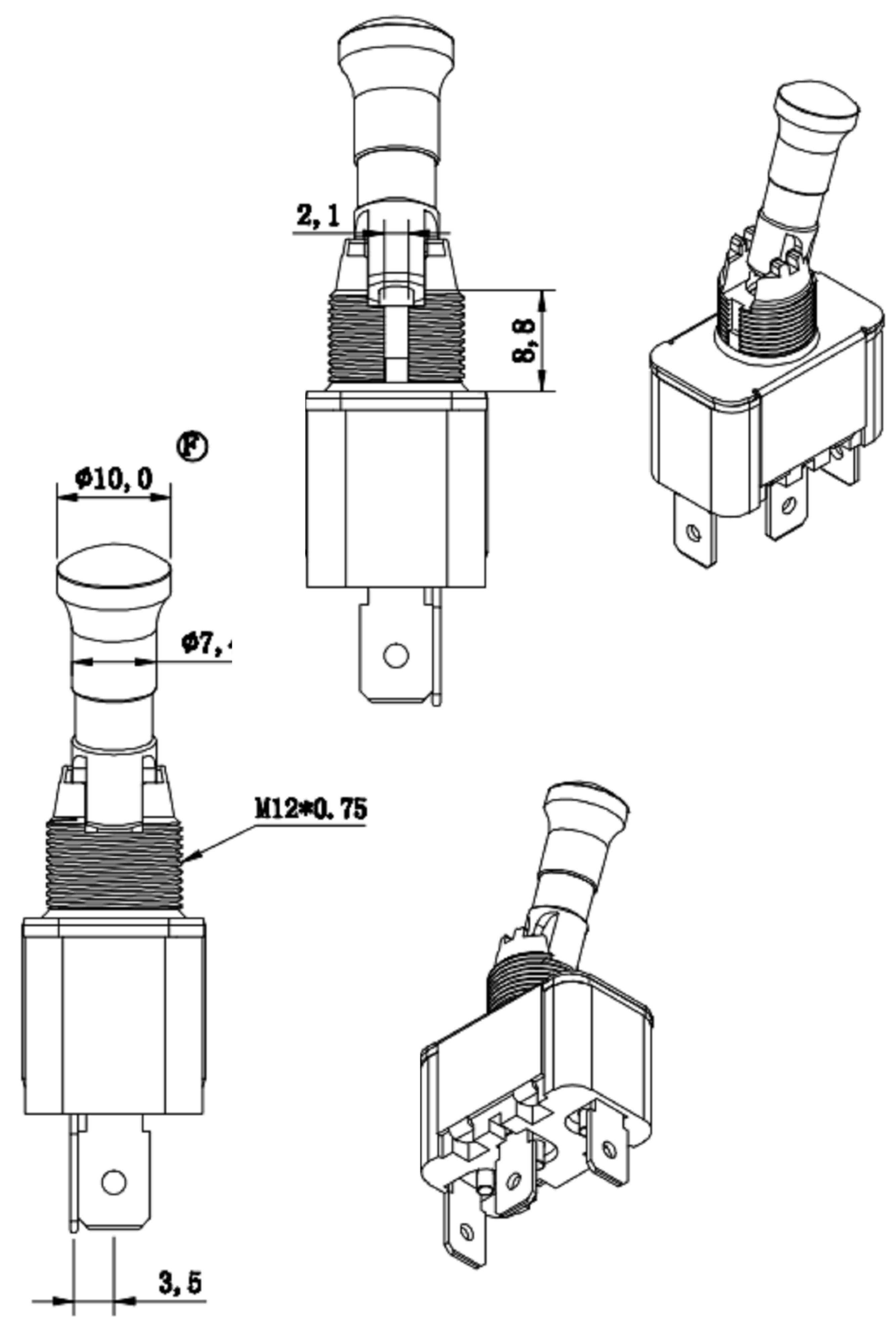


拉起距离最大2.5mm



技术特性

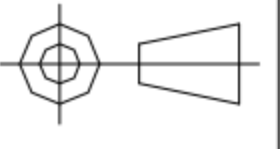
- 规格: (L) 10A 125VAC; 6A 250VAC
(M) 15A 125VAC; 10A 250VAC
(H) 20A 125VAC; 15A 250VAC
- 接触电阻: < 50mΩ
- 绝缘电阻: 500VDC不低于1000mΩ
- 耐电压: 1500VAC, 1分钟
- 工作温度: -25°C~+85°C
- 电气寿命: 10,000次以上
- 机械寿命: 40,000次以上

材质

- 基座: 胶木, 黑色
- 摇臂: PA66(UL94V-0), 白色或黑色
- 手柄: 铁, 镀镍或镀铬
- 轴套: 铁, 镀镍
- 铁壳: 铁, 镀镍
- 接触片/端子: 铜合金, 镀银或镀金

 **广东科斯达电子科技有限公司**
GUANG DONG KE SI DA ELECTRONIC TECHNOLOGY CO., LTD.

TOLERANCE UNLESS OTHERWISE STATED: Up to 5 ±0.2, Above 5 ~ 15 ±0.3, Above 15 ~ 30 ±0.4, Above 30 ~ 50 ±0.5, Angle ±0.3°

3RD. ANGEL'S  UNITS MM

DRAWN BY:	DATE	MAT'L	TITLE	SWITCH
Frank Wu	11/04/11			
CHECKED BY:	DATE	FINISH	MODLE	TOGGLE ROCKER SWITCH
Jacky Chen	11/04/11			
APPROVED BY:	DATE	SCALE	DWG NO.	SIZE
Tony Kao	11/04/11	1:1		A4
		SHEET NO.	PART NO.	VER
		1 of 1		A