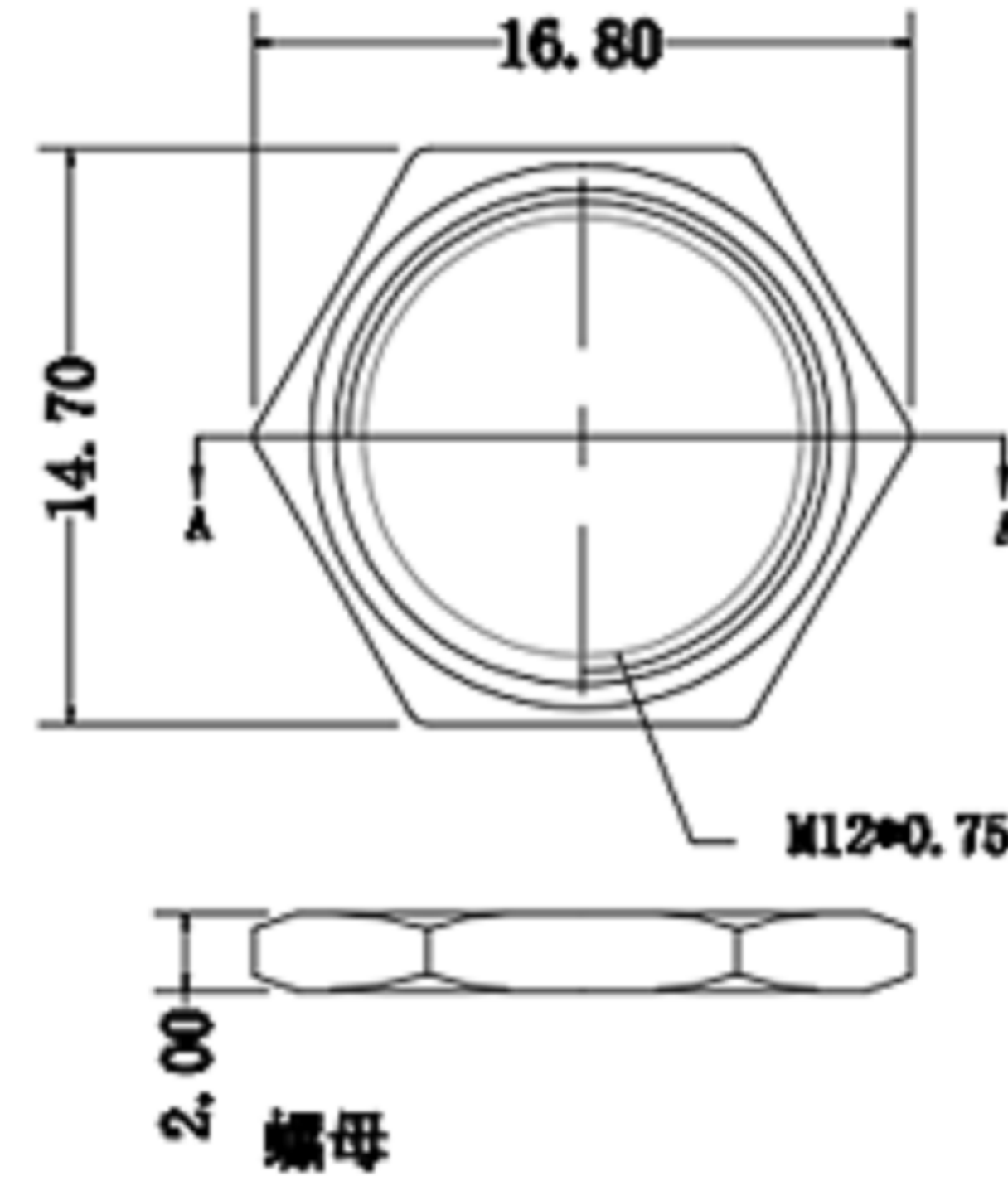
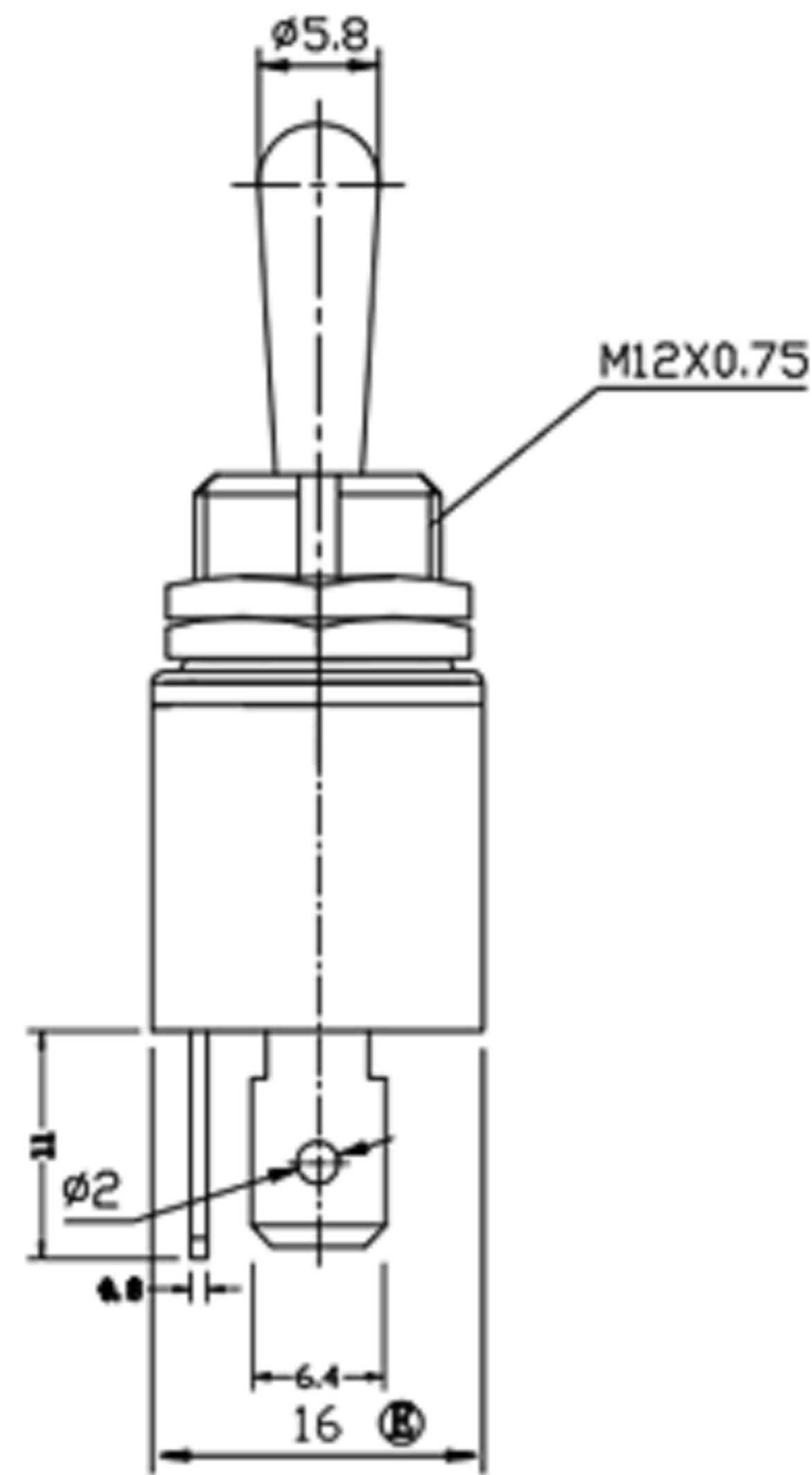


注：①~④ 为重点检测尺寸

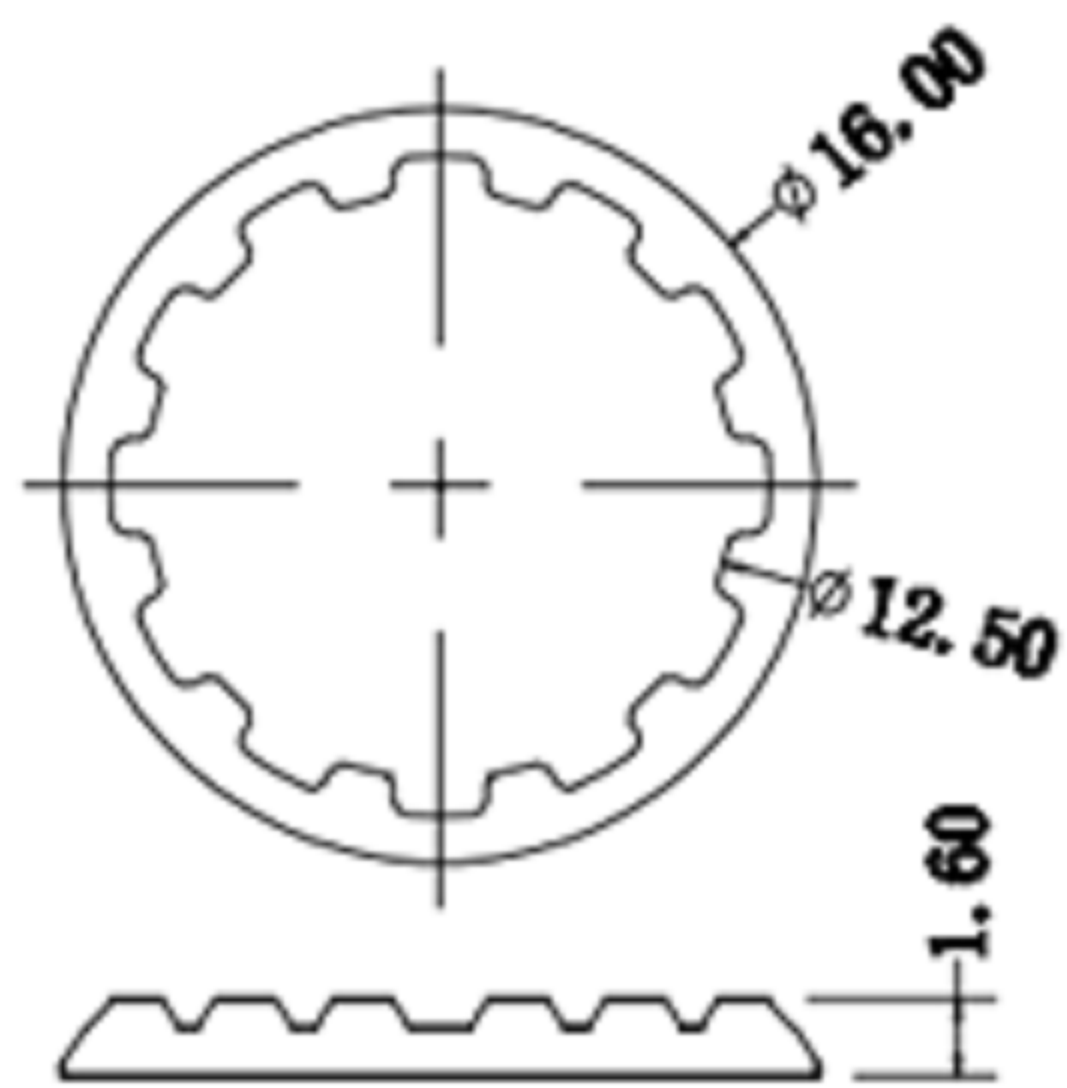


技术特性

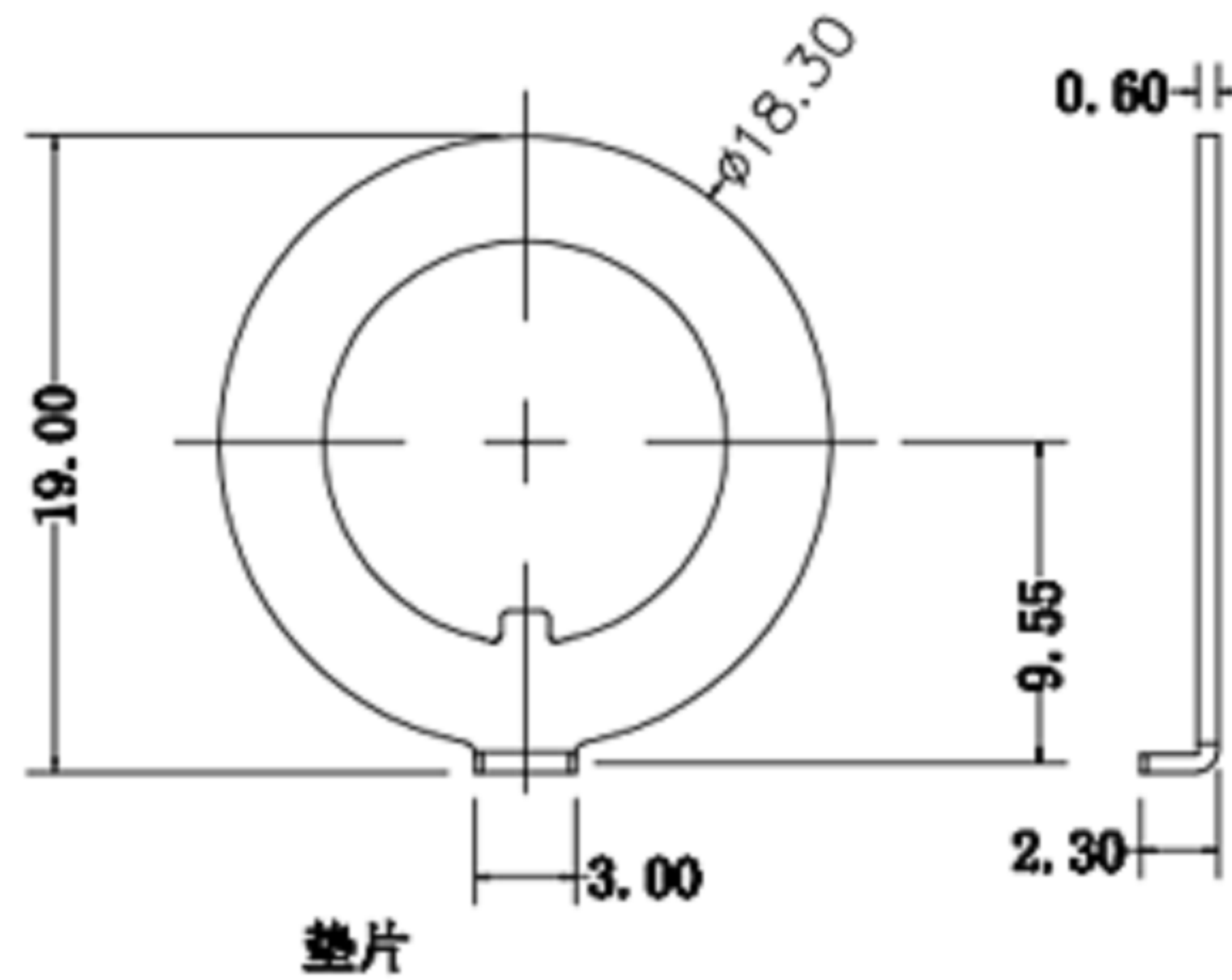
- 规格: (L) 10A 125VAC; 6A 250VAC
(M) 15A 125VAC; 10A 250VAC
(H) 20A 125VAC; 15A 250VAC
- 接触电阻: < 50mΩ
- 绝缘电阻: 500VDC不低于1000mΩ
- 耐电压: 1500VAC, 1分钟
- 工作温度: -25°C~+85°C
- 电气寿命: 10,000次以上
- 机械寿命: 40,000次以上

材质

- 基座: 胶木, 黑色
 摇臂: PA66(UL94V-0), 白色或黑色
 手柄: 铁, 镀镍或镀铬
 轴套: 铁, 镀镍
 铁壳: 铁, 镀镍
 接触片/端子: 铜合金, 镀银或镀金



介子



垫片

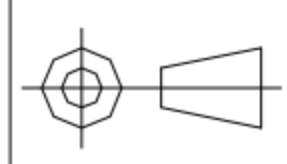


广东科斯达电子科技有限公司
 GUANG DONG KE SI DA ELECTRONIC TECHNOLOGY CO., LTD.

TOLERANCE UNLESS
 OTHERWISE STATED:

Up to 5 ±0.2
 Above 5 ~ 15 ±0.3
 Above 15 ~ 30 ±0.4
 Above 30 ~ 50 ±0.5
 Angle ±0.3°

3RD.
 ANGEL'S



UNITS MM

DRAWN BY: Frank Wu
 DATE: 11/04/11
 CHECKED BY: Jacky Chen
 DATE: 11/04/11
 APPROVED BY: Tony Kao
 DATE: 11/04/11

MAT'L		TITLE	SWITCH
FINISH		MODLE	TOGGLE ROCKER SWITCH
SCALE	1:1	DWG NO.	
SHEET NO.	1 of 1	PART NO.	
		SIZE	A4
		VER	A

ITEM NO.	DESCRIPTION	DRAWN	DATE