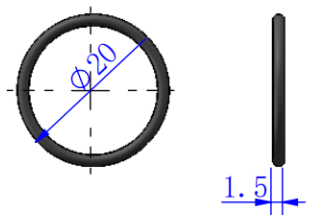
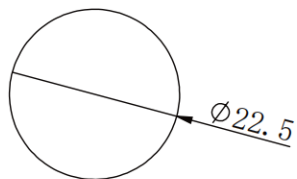


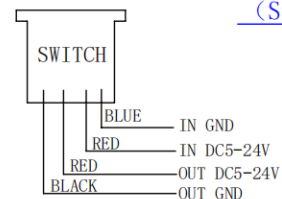
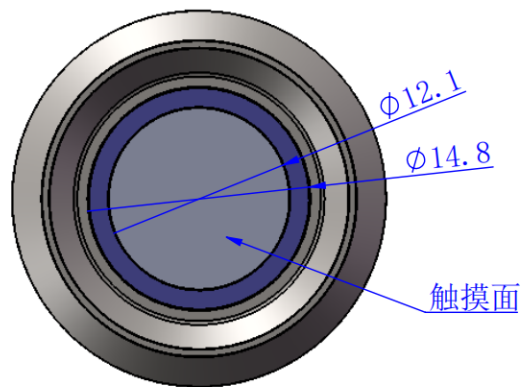
六角螺母
(HEX NUT)



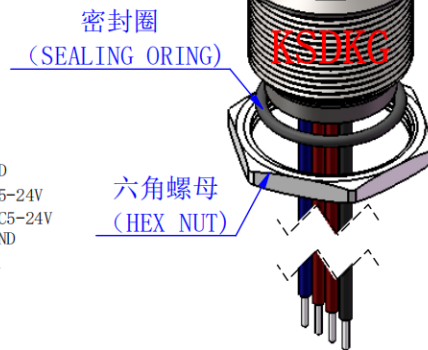
密封圈
(SEALING ORING)



面板孔尺寸
(Panel Hole Size)



SUGGESTED CIRCUITRY



性能要求

- 1、触摸面防水等级: IP67。
- 2、LED发光亮度: 柔和, 使用寿命: 30000H。
- 3、开关次数可达20万次以上。
- 4、触点接触电阻 $\leq 50M\Omega$ 。

技术要求

- 1、导线长度L根据客户要求定做。
- 2、标准裸线长度L1为150mm, 22AWG。
- 3、表面清洁, 光泽均匀。
- 4、标识清晰, 无错位、重印。
- 5、使用电压: DC 5-24V。
- 6、最大额定发热电流: 2A/24V。
- 7、工作环境温度: $-20^{\circ}C$ ~ $+60^{\circ}C$ 。
- 8、动作形式: 自锁式。
- 9、拧紧力矩: 5-14N.m。
- 10、开关组合: 1NO。
- 11、外观材料: 按键: PC/不锈钢;
外壳: 不锈。

广东科斯达电子科技有限公司

				公差 TOLERANCES		.X ± 0.4 .XX ± 0.25		角度 $\pm 5^{\circ}$		UNIT 单位 MM	SCALE 比例 1: 1	
				版本 VERSION	A-0	比例 SCALE	1:1	日期 DATE	2023/10/09	TITLE 名称	Touch metal switch	
				核准		核对		绘图 DRAWN BY	F H T	DWG NO. 料号		
版本 VER.	变更说明 CHANGE DESCRIPTION	日期 DATE	序号 NO.	APPROVED BY		CHECKED BY				PART NO. 型号	ZS-PBS22EL01	