

| | | E | | F | |
|------|-------------|-----------|----------|---------|--|
| REV. | DESCRIPTION | APPVL. BY | DATE | ECN NO. | |
| A | RELEASE | Fido Weng | 28/12/10 | | |
| B | | | | | |
| C | | | | | |

CUSTOMER DRAWING

步驟一:

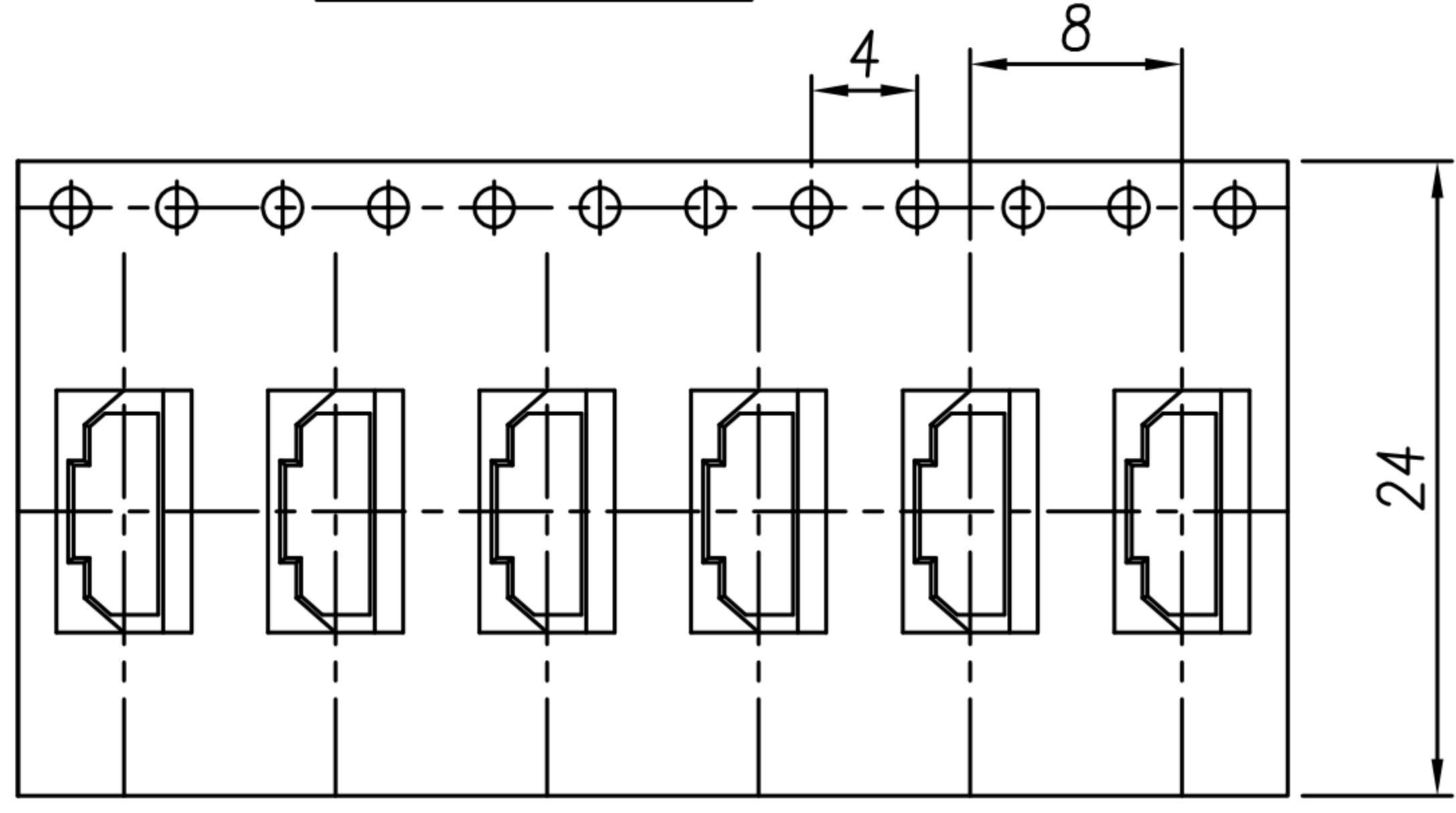
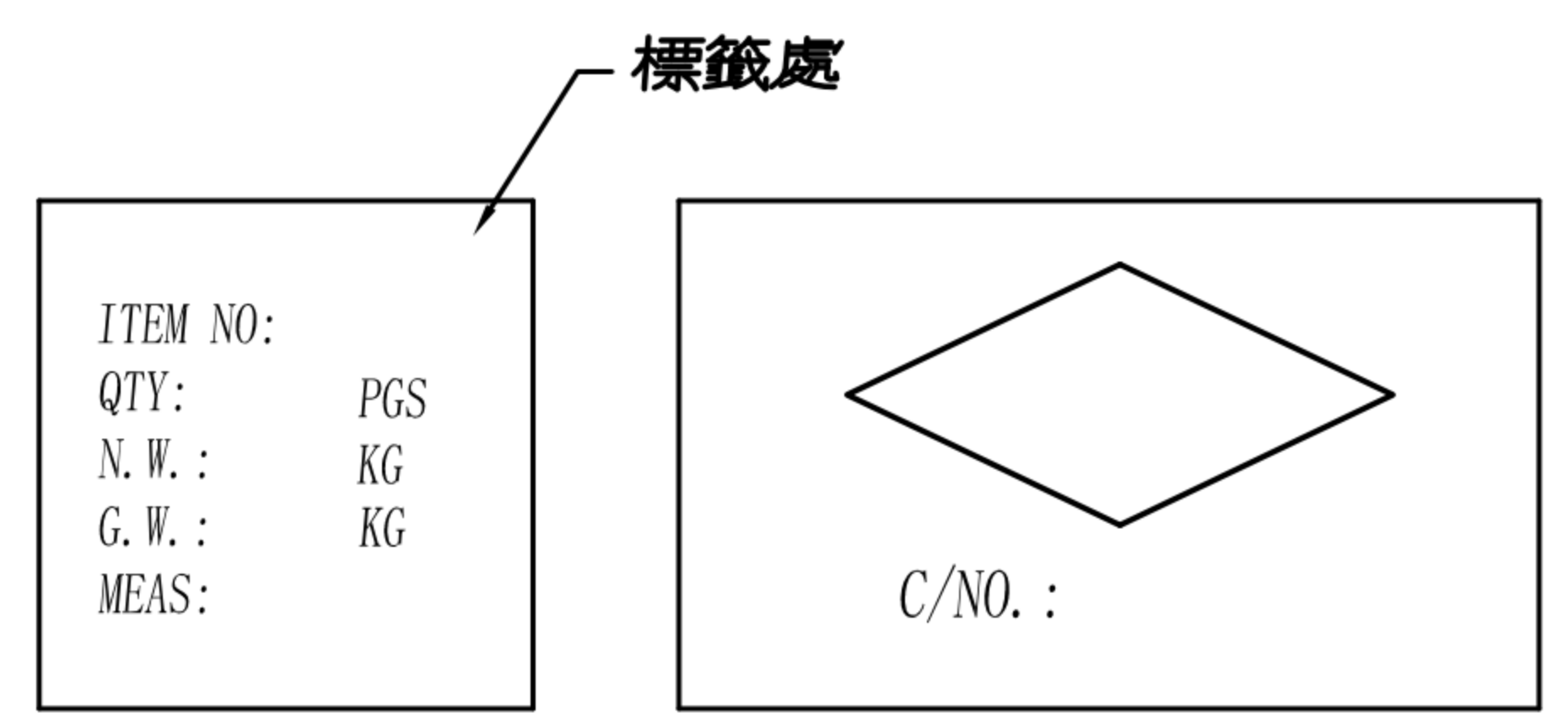
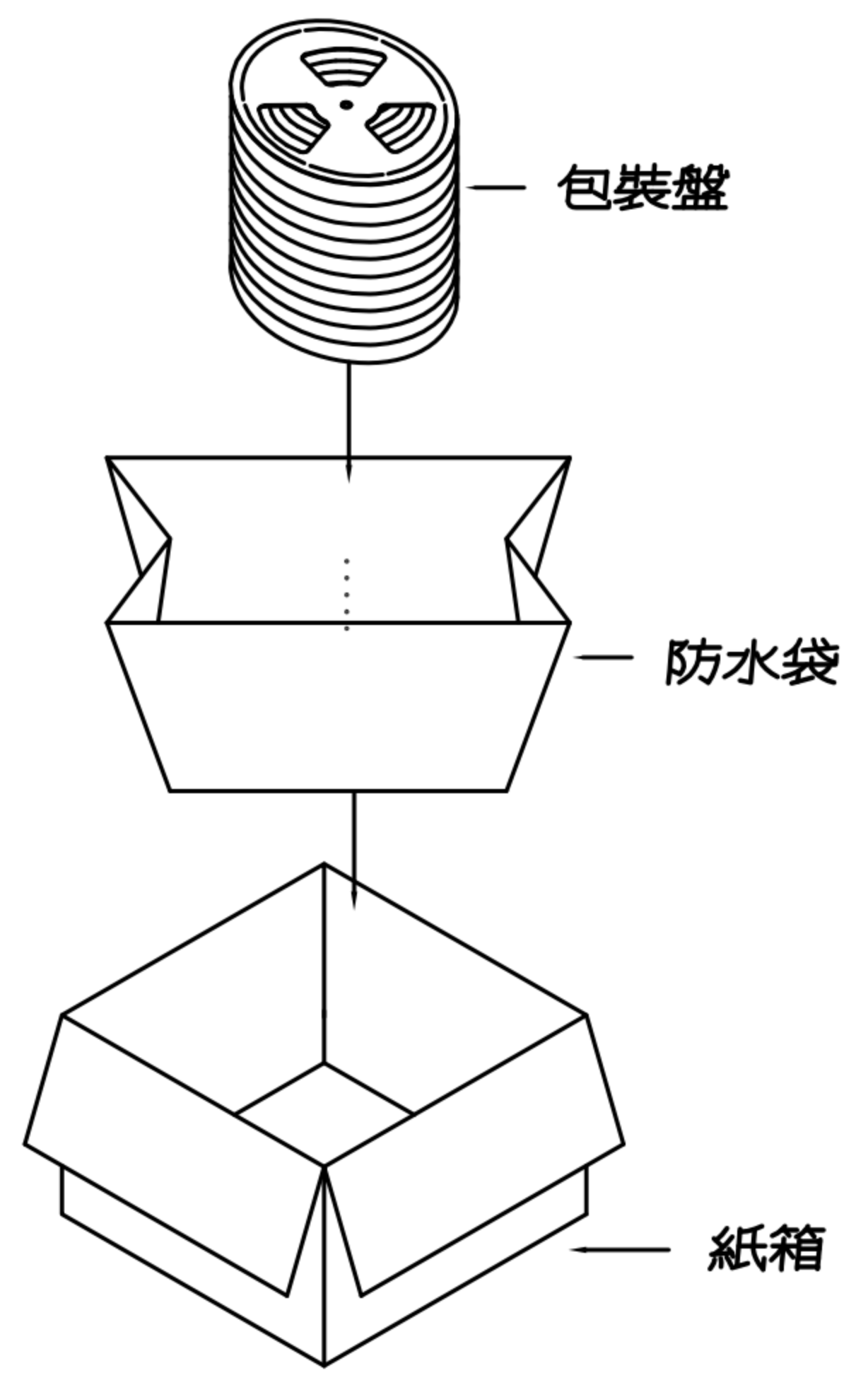
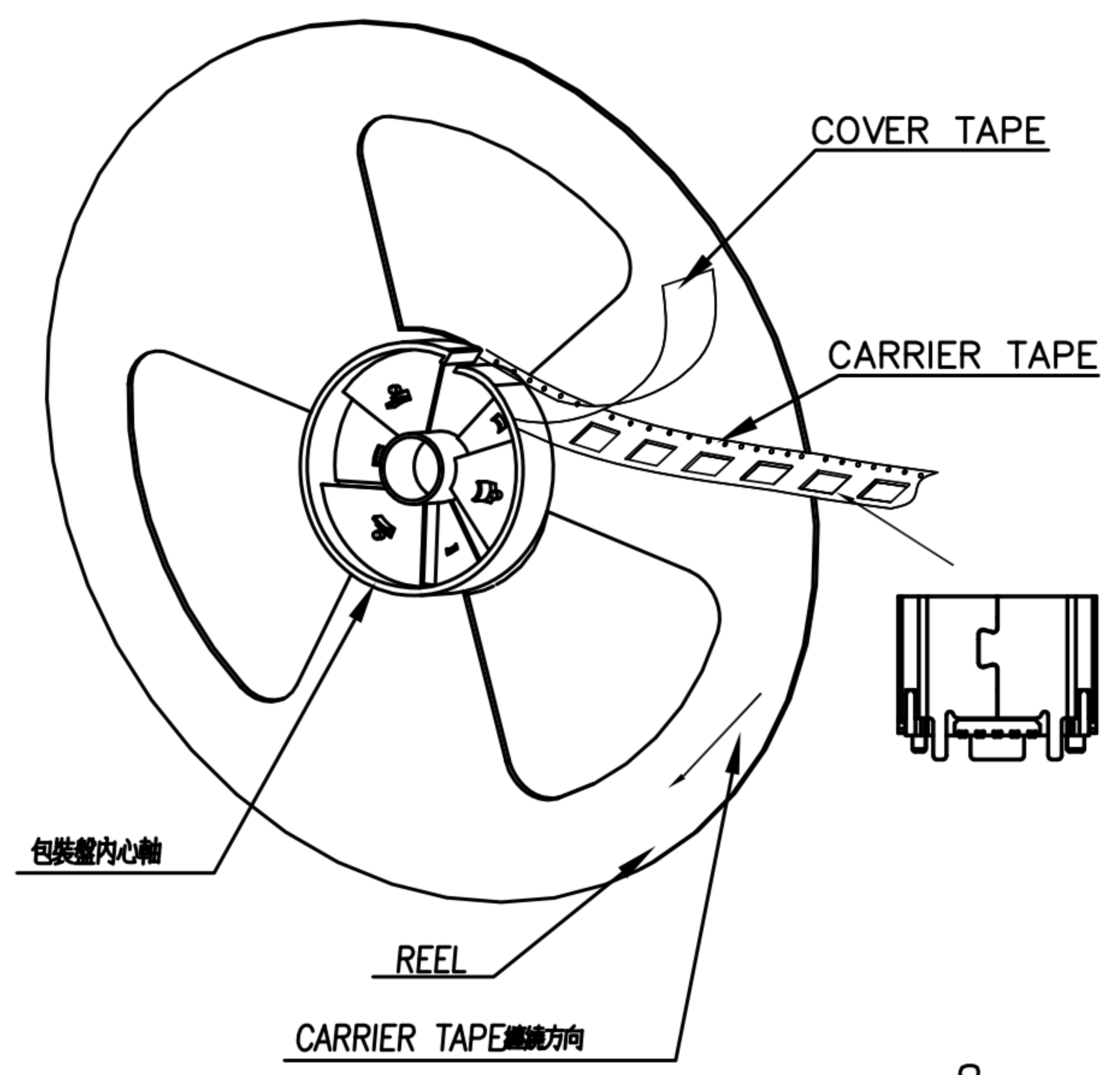
1. 將成品一一放入包裝盤內,依同一方向置入.
2. 包裝方式,如圖所示.
3. 一個包裝盤內1100pcs.

步驟二:

1. 一個紙箱可以裝10個包裝盤.
2. 每盤1100pcs,每箱11000pcs.
3. 將包裝盤放入防水袋中,包裝完後再封箱.

步驟三:

1. 用膠帶將紙箱封實.
2. 將標籤貼於紙箱上.



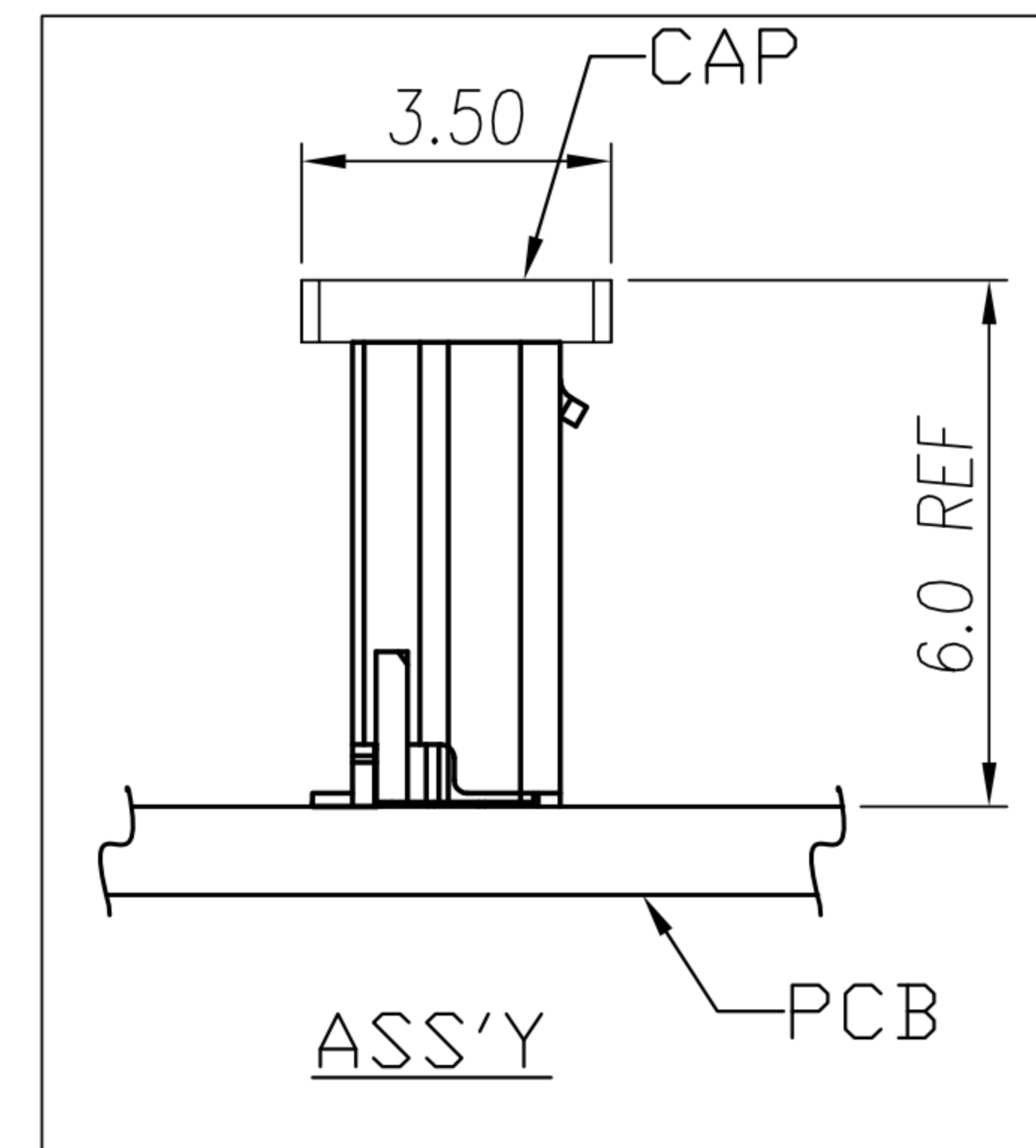
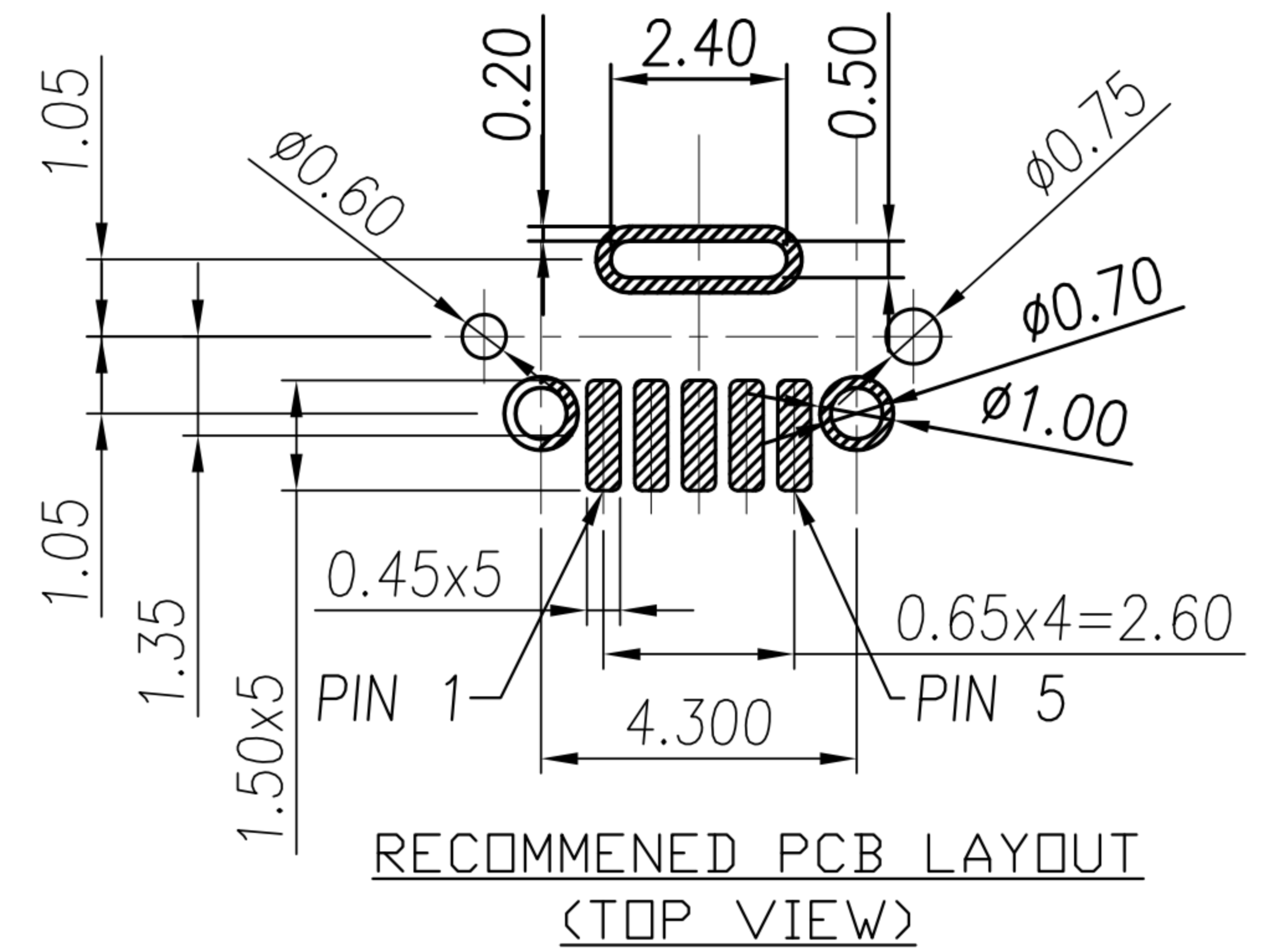
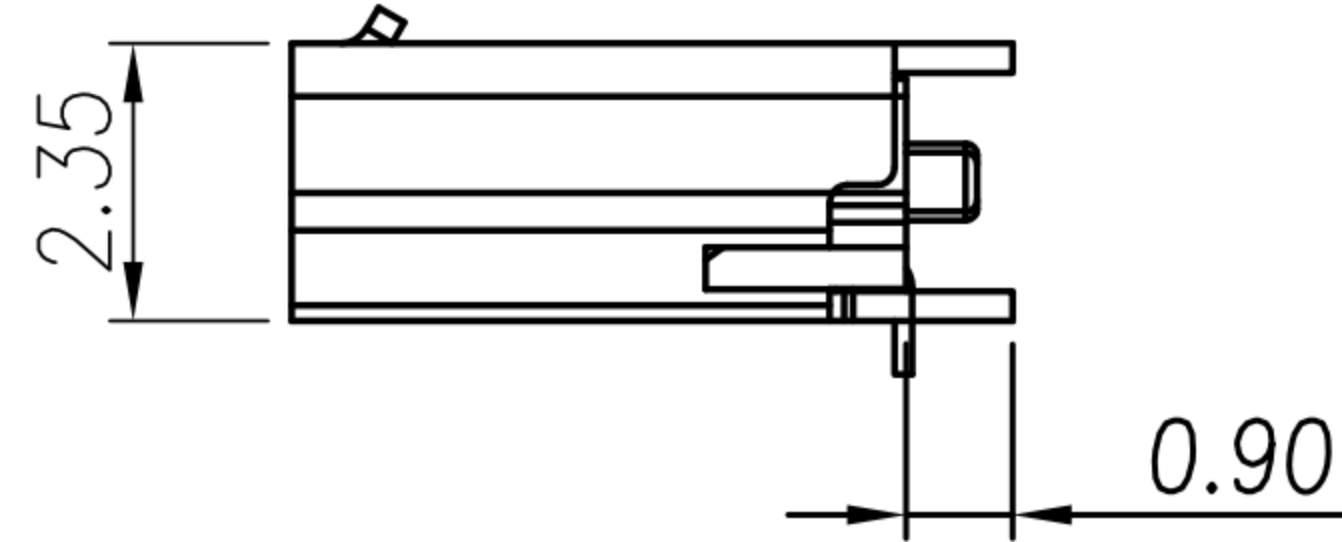
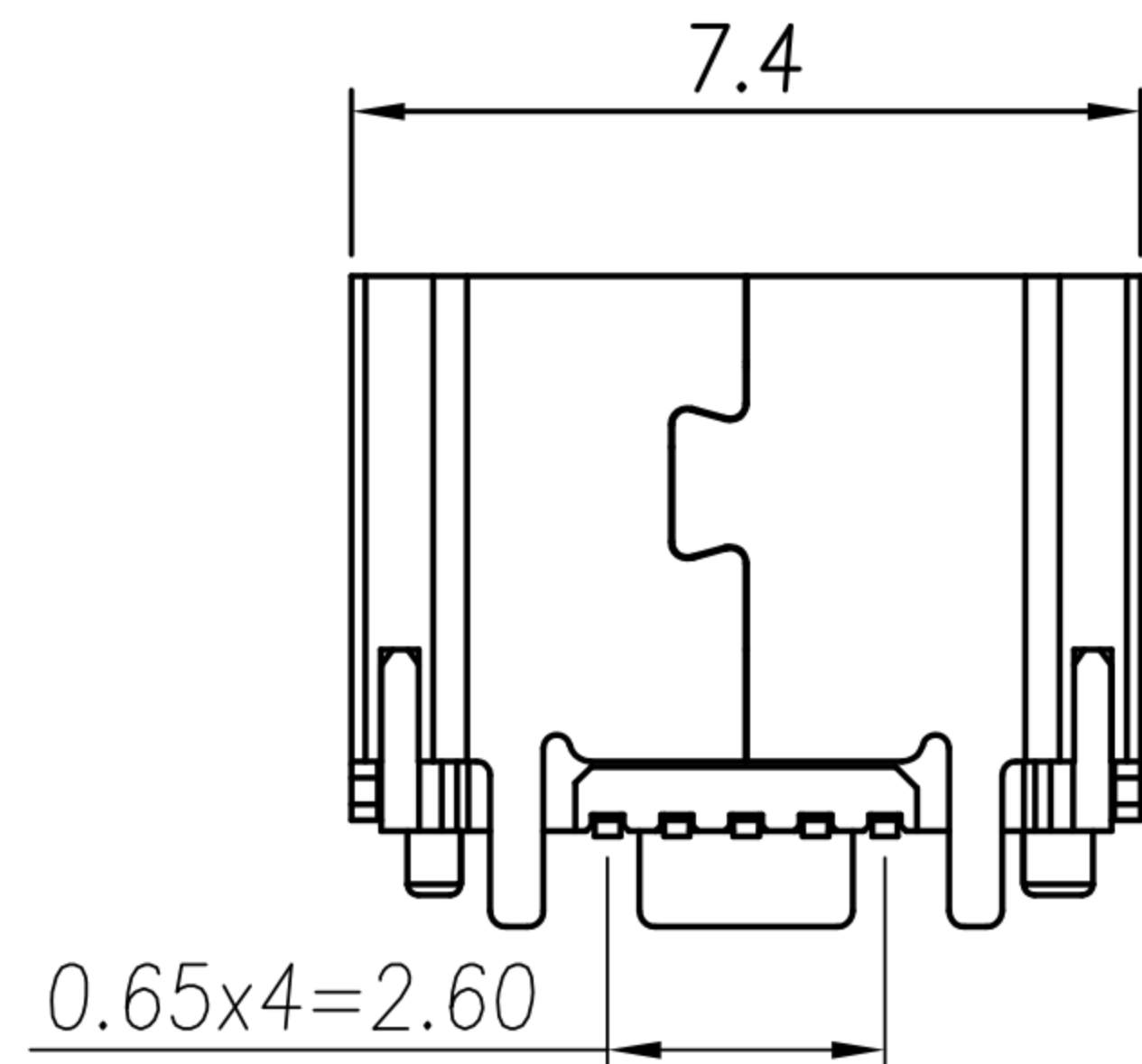
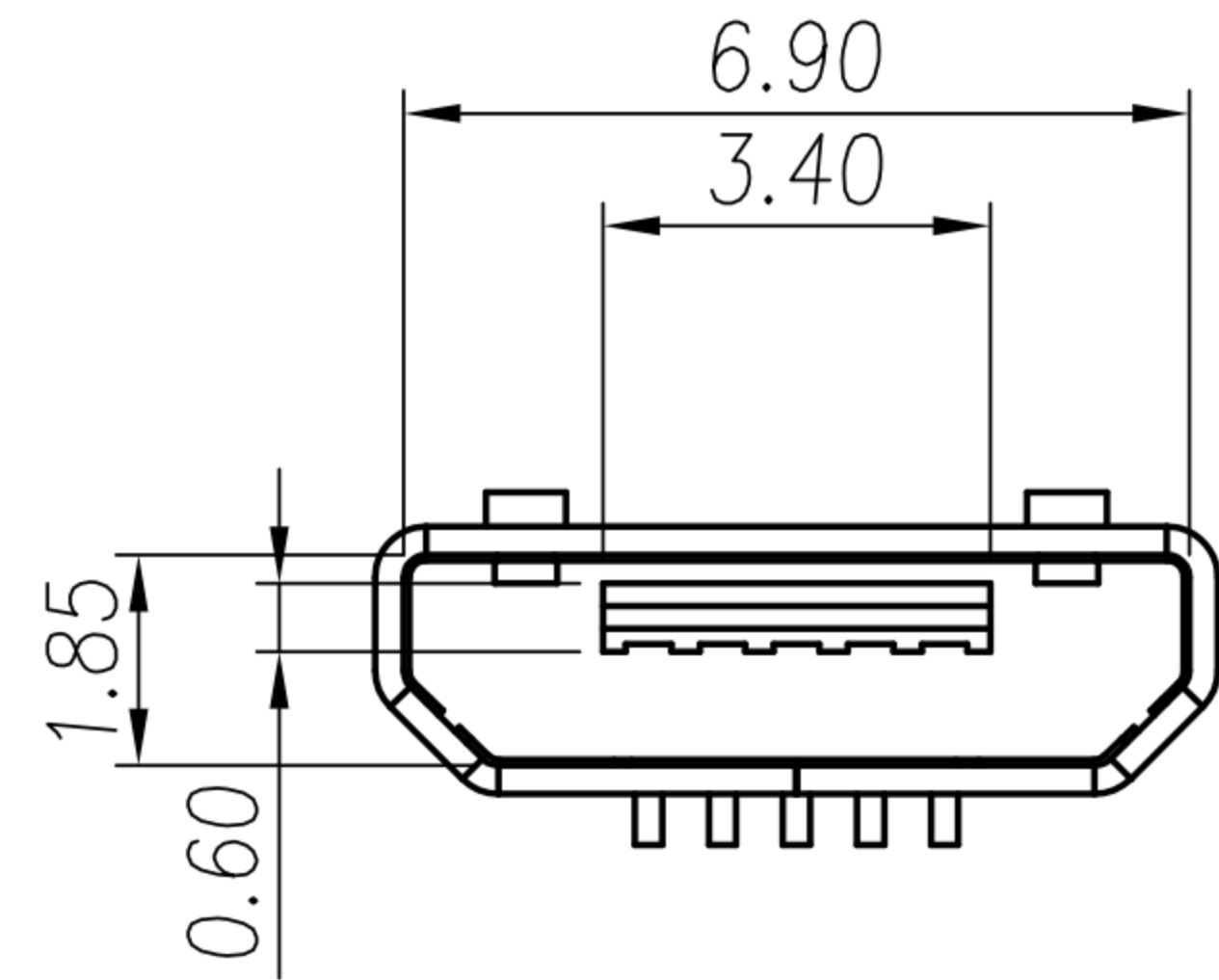
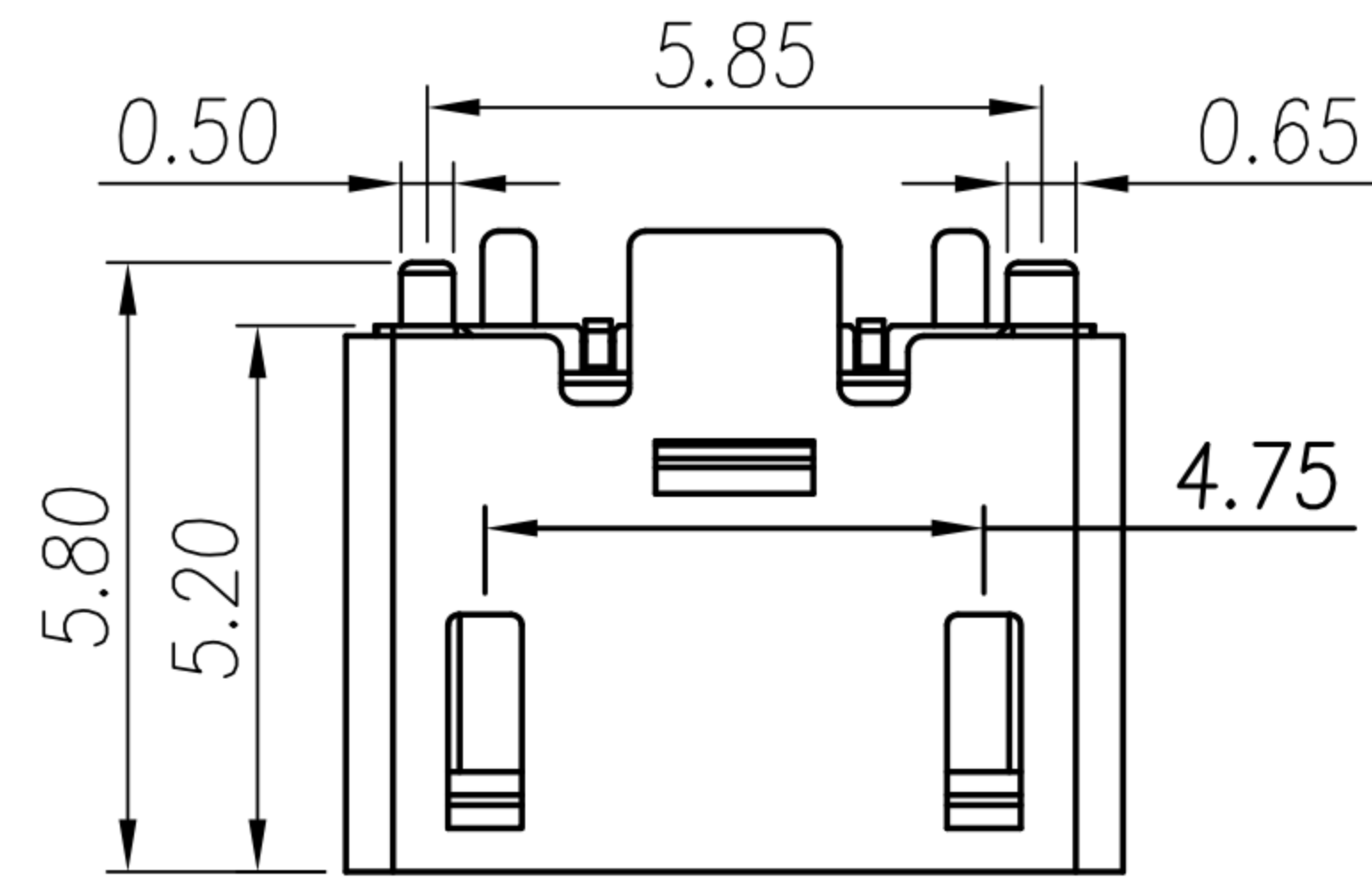
NOTE:

1. 若有未裝滿之零數箱,必須以緩衝材塞滿.
2. 在搬運過程中要輕拿輕放.
3. 載運輸中不可堆放過多,不可有重壓現象.
4. 在裝滿產品後,必須空留帶前和帶後15格以上,然後用紙膠布貼上.
5. 上帶在貼下帶時必須平整,且黏貼處不要出現氣泡.

| | | | | | | | | | | | | | | |
|-------|------------|-------|-----------|-------|-----|--|--|--|----------|---------------------------|---------|--------|---------|---|
| DRAW | Ren Liao | APPVL | Fido Weng | UNIT | mm | TOLERANCE | | 广东科斯达电子科技有限公司 GUANG DONG KE SI DA ELECTRONIC TECHNOLOGY CO., LTD. | TITLE | MICRO USB 5PIN(F) 直立式 DIP | | | SHEET | 2 |
| CHECK | Emily Suen | | | SCALE | 1:1 | .x ±0.20 .xx ±0.10 .xxx ±0.05 .xxxx ±0.03 ANGULA ±1° | | | PART NO. | MU-05F3-16-11 | DWG NO. | QC6964 | VERSION | A |

CUSTOMER DRAWING

| REV. | DESCRIPTION | APPROVED BY | DATE | ECN NO. |
|------|-------------|-------------|------|---------|
| △A | | | | |
| △B | | | | |
| △C | | | | |



1. MATERIAL :
 - 1-1. HOUSING : LCP UL94V-0 ; COLOR : BLACK
 - 1-2. CONTACT : PHOSPHOR BRONZE
 - 1-3. SHELL : STAINLESS STEEL
 - 1-4. CAP : LCP UL94V-0 ; COLOR : BLACK
2. FINISH :
 - 2-1. CONTACT : CONTACT AREA : GOLD 10u"
GOLD FLASH ON OTHER AREA
UNDERPLATED : NICKEL 50u" MIN.
 - 2-2. SHELL : MATTE TIN PLATED

| | | | | | | | | | | | | | | |
|-------|------------|--------|------------|-------|-----|--|--|--|----------|--------------------------------|---------|--------|---------|-----|
| DRAWN | Yeh Chou | APPEND | Emily Suen | UNIT | mm | TOLERANCE | | 广东科斯达电子科技有限公司 GUANG DONG KE SI DA ELECTRONIC TECHNOLOGY CO., LTD. | TITLE | MICRO USB 5PIN(F) 直立式 DIP 無喇叭口 | | | SHEET | 1/2 |
| CHKED | Emily Suen | | | SCALE | 1:1 | .x ±0.20 .xx ±0.10 .xxx ±0.05 .xxxx ±0.03 ANGULA ±1° | | | PART NO. | MU-05F3-16-11 | DWG NO. | QC6964 | VERSION | A |