

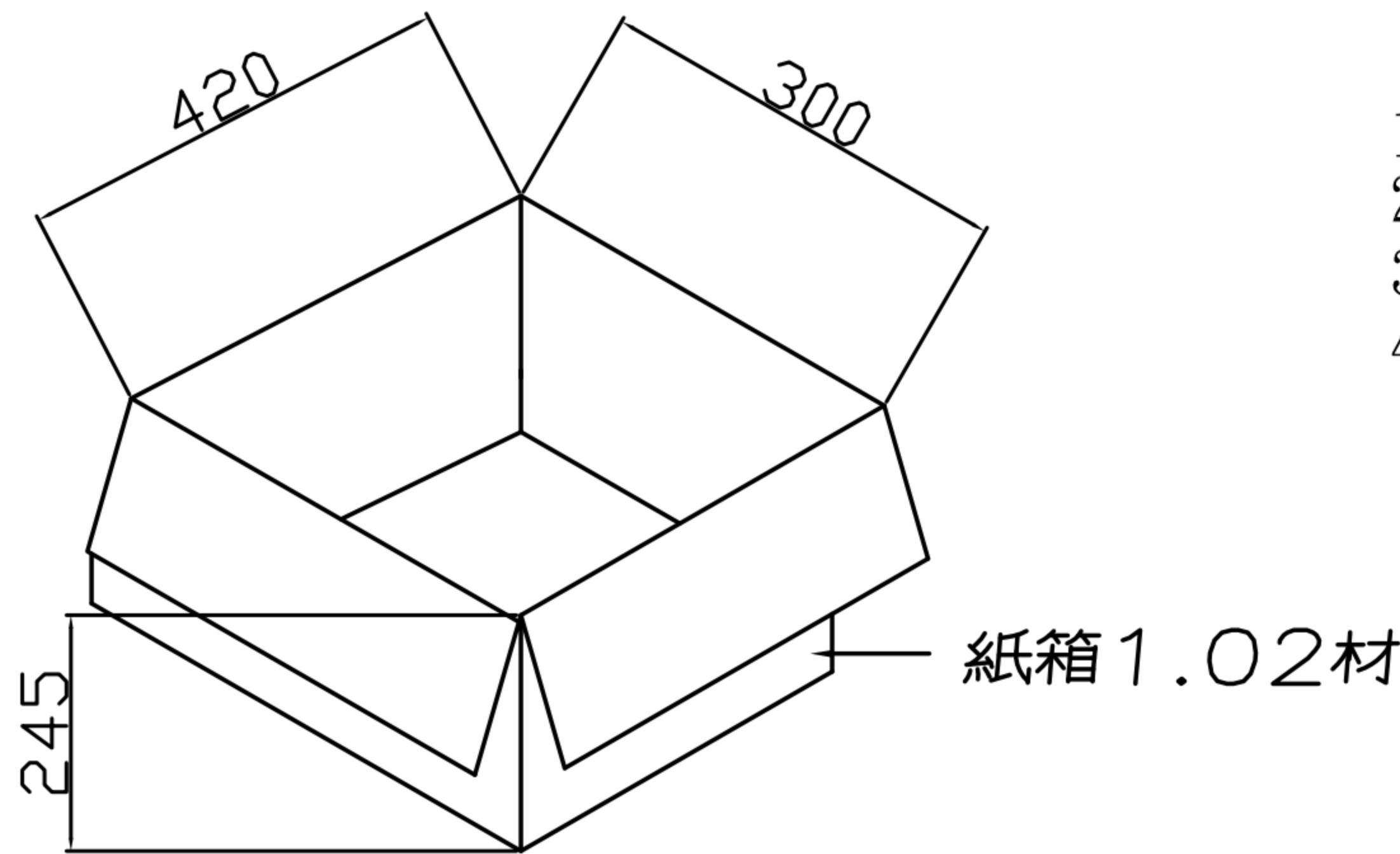
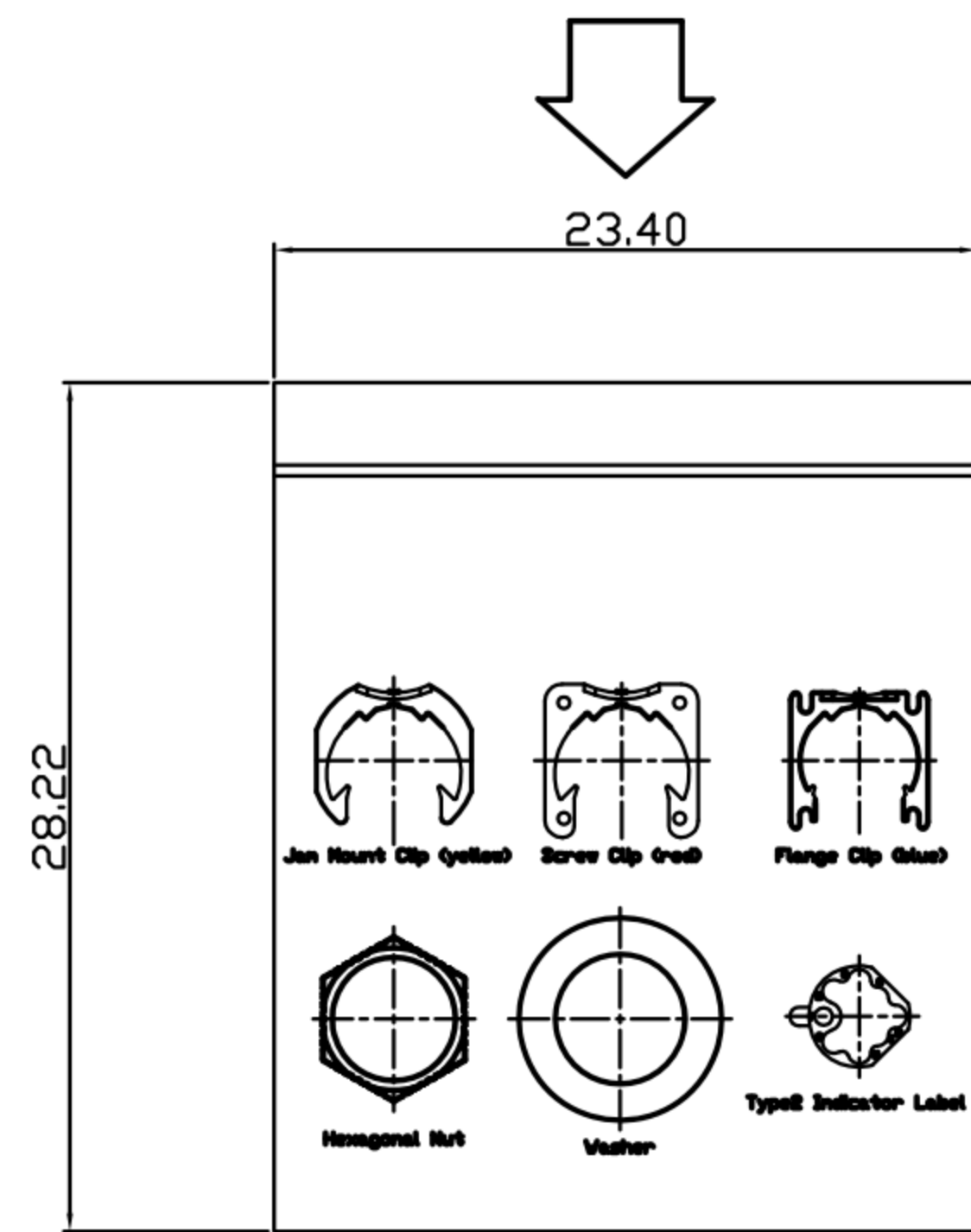
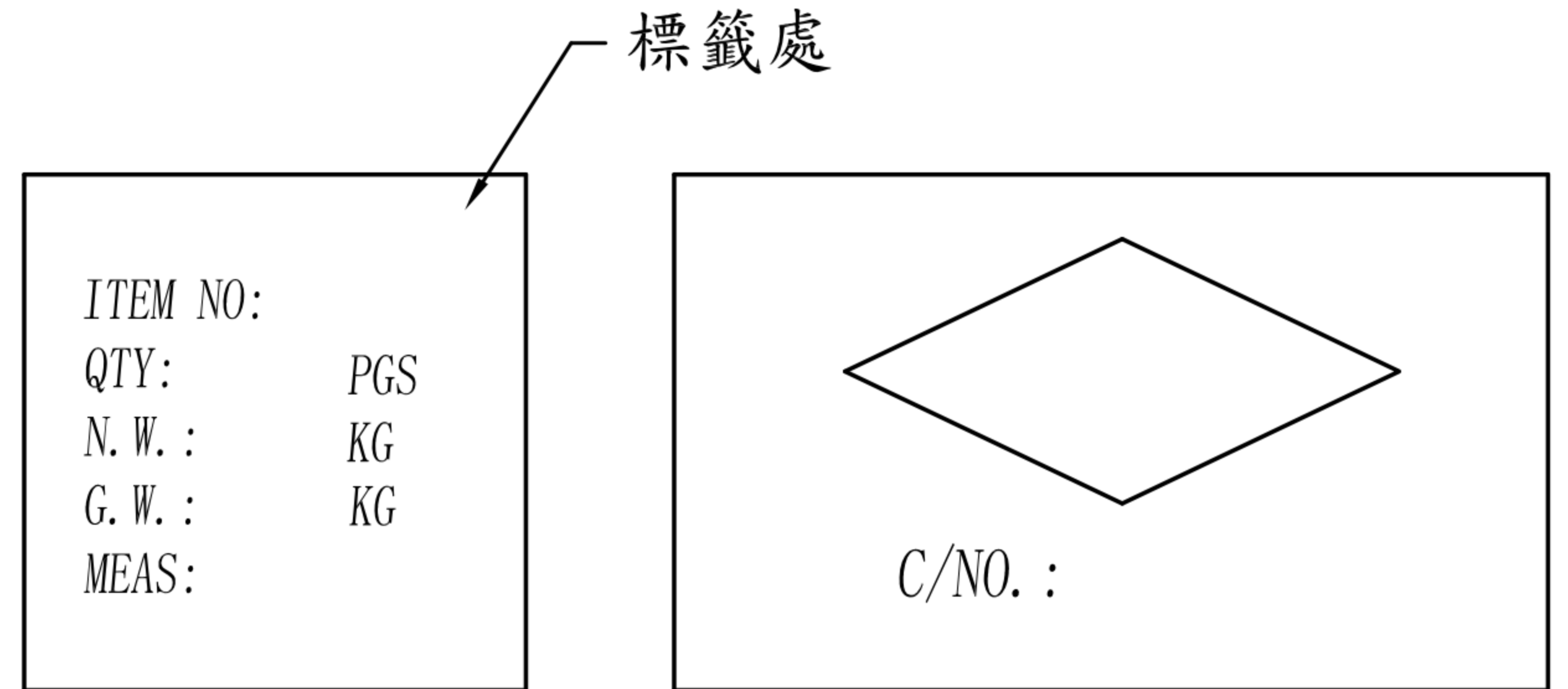
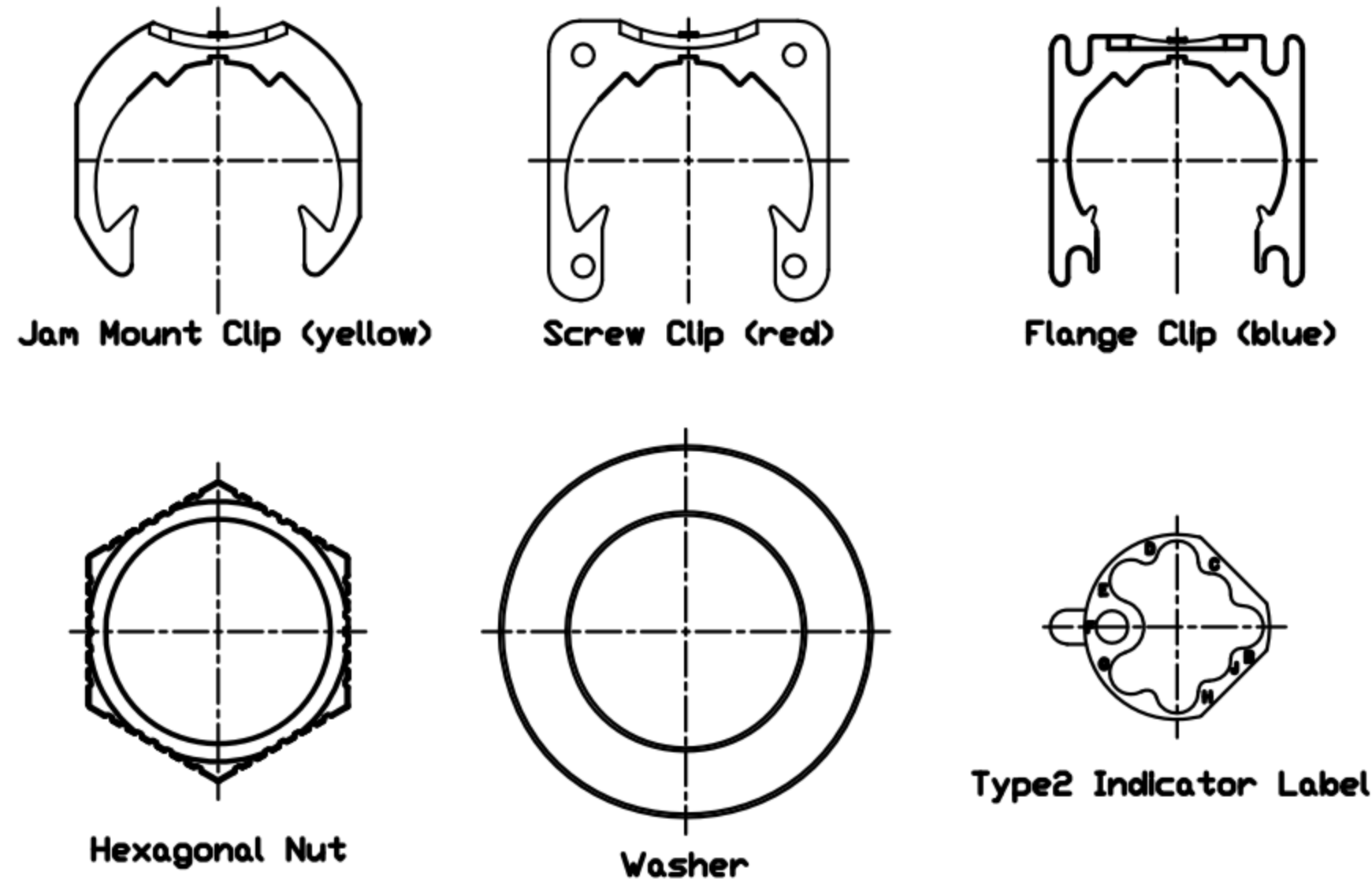
CUSTOMER DRAWING

REV.	DESCRIPTION	APPVL. BY	DATE	ECN NO.
A	RELEASE	Fido Weng	29/12/15'	
B				
C				

步驟一：
 1. 將配件等六樣放入夾鏈袋內
 2. 包裝方式，如圖所示。

步驟二：
 1. 一個紙箱可以裝200包配件包。
 2. 將配件包放置紙箱中，後封箱。

步驟三：
 1. 用膠帶將紙箱封實。
 2. 將標籤貼於紙箱上。



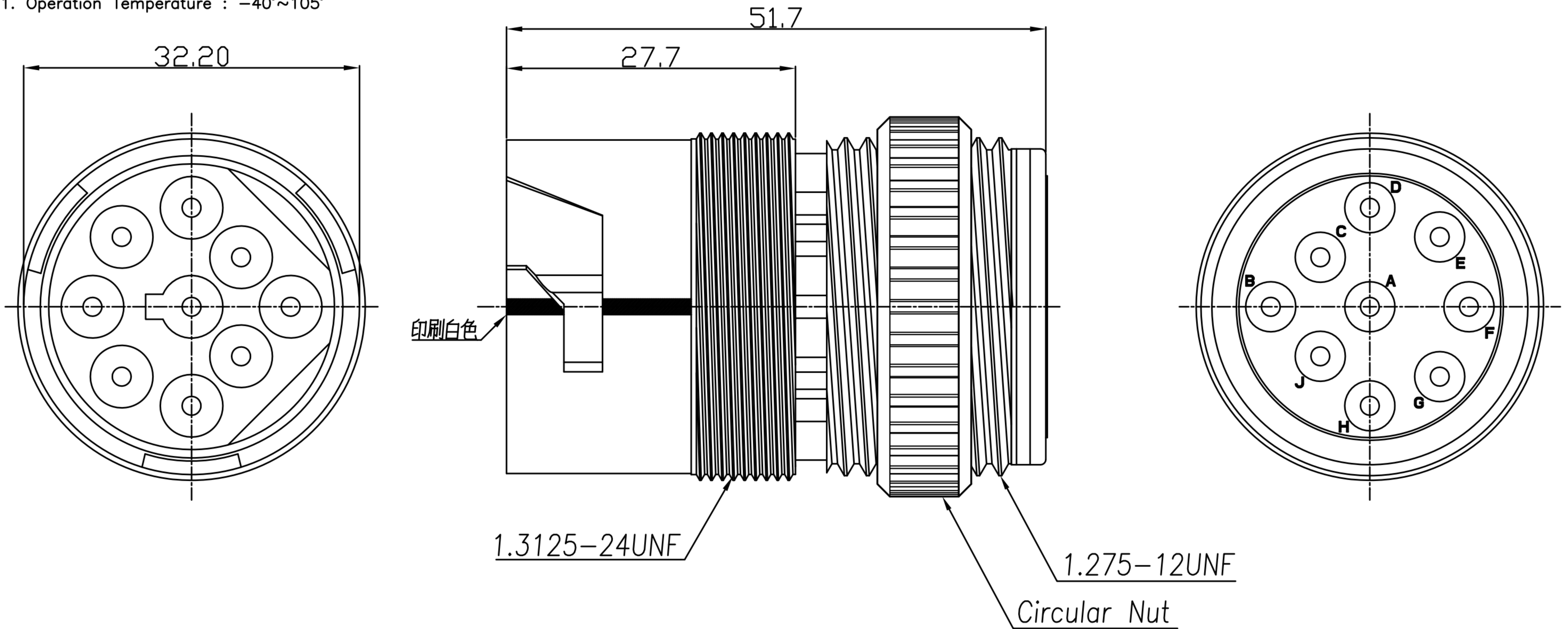
NOTE:
 1. 若有未裝滿之零數箱，必須以緩衝材塞滿。
 2. 在搬運過程中要輕拿輕放。
 3. 載運輸中不可堆放過多，不可有重壓現象。
 4. 紙箱內層需裝防水袋..

DRAW	Ren	APPVL	Ku Chou	UNIT	mm	TOLERANCE			TITLE	Deutsch 9P (F) 裝配式+配件			SHEET	2/2
CHECK	Emily Suen			SCALE	1:1	.x ±0.20 .xx ±0.10 .xxx ±0.05 .xxxx ±0.03 ANGULA ±1°			PART NO.	WP-09F2-29-01	DWG NO.	QC9412	VERSION	A

CUSTOMER DRAWING

REV.	DESCRIPTION	APPROVED BY	DATE	ECN NO.
△A	RELEASE	Yeh Chou	2017/11/20	
△B				
△C				
△D				

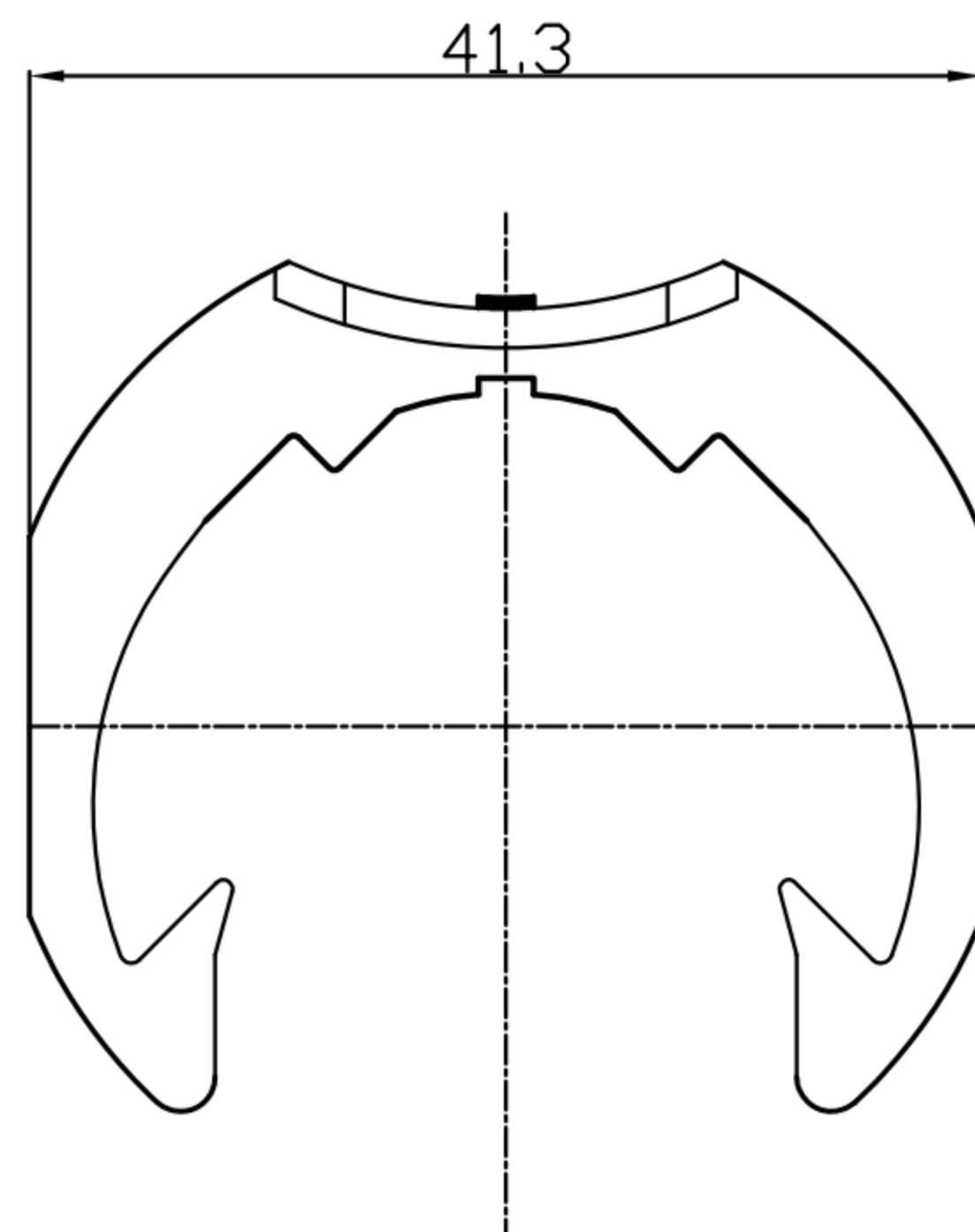
1. MATERIAL :
 - 1-1. INSULATOR : PA66 ; COLOR : BLACK
 - 1-2. HOUSING : PA66 ; COLOR : BLACK
 - 1-3. REAR COVER : PA66 ; COLOR : BLACK
 - 1-4. RUBBER : SILICONE ; COLOR : ORANGE
 - 1-5. CIRCULAR NUT : PA66 ; COLOR : BLACK
 - 1-6. HEXAGONAL NUT : PA66 ; COLOR : BLACK
 - 1-7. WASHER : PA66 ; COLOR : BLACK
 - 1-8. CLIP : PA66 ; COLOR : BLACK
 - 1-9. LABEL : PA66 ; COLOR : GREEN
2. ELECTRICAL SPECIFICATION :
 - 2-1. Rated current : 13A
 - 2-2. Rated Voltage : 500V
 - 2-3. Water proof : IP67
3. Environmental :
 - 3-1. Operation Temperature : -40°~105°



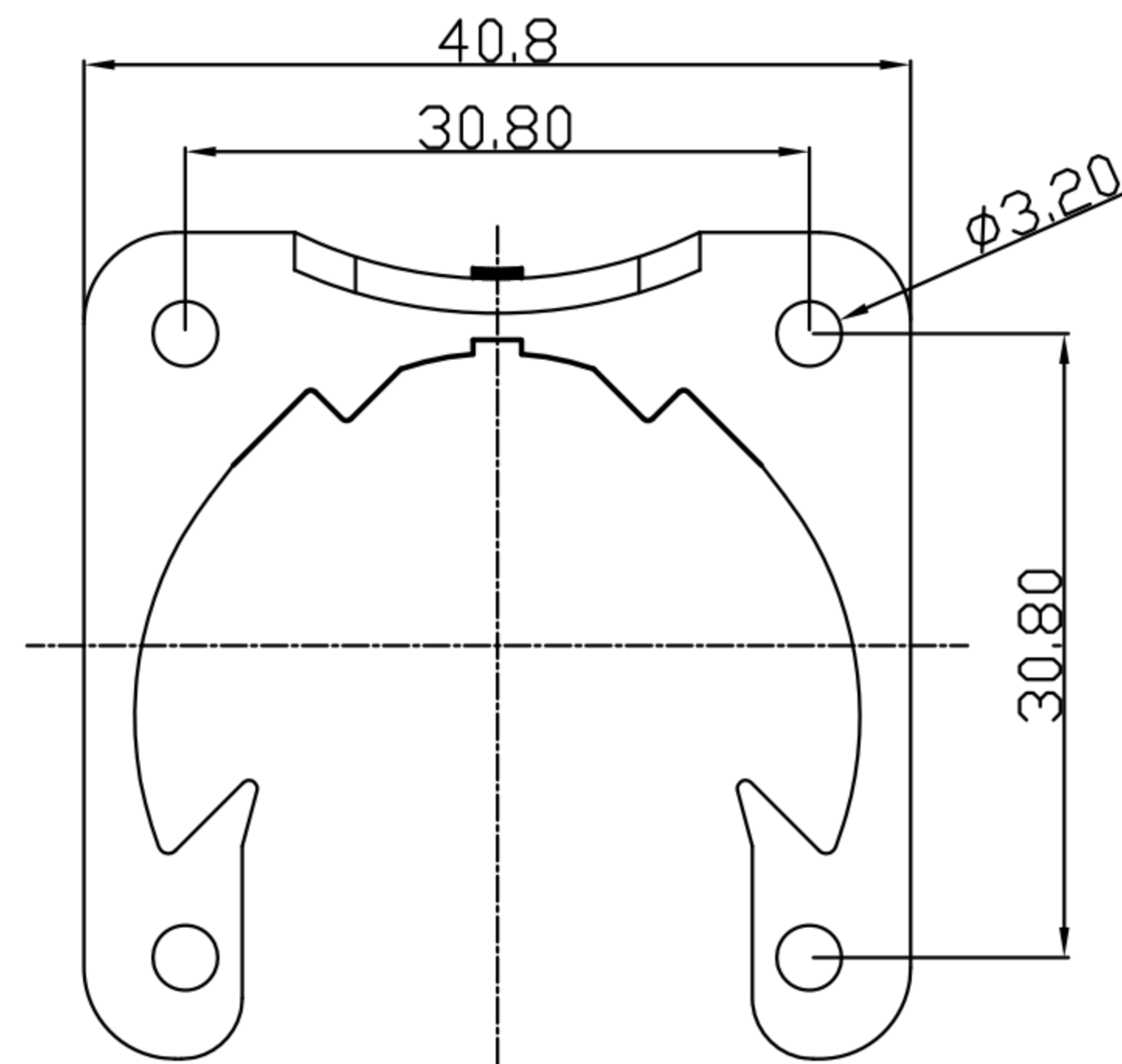
DRAWN	Yeh Chou	APP'D	Ku Chou	UNIT	mm	TOLERANCE		广东科斯达电子科技有限公司 GUANG DONG KE SI DA ELECTRONIC TECHNOLOGY CO., LTD.	TITLE	Deutsch 9P (F) 端子+配件			SHEET	1/2
CHK'D	Yeh Chou			SCALE	1:1	.x ±0.20 .xx ±0.10 .xxx ±0.05 .xxxx ±0.03 ANGULA ±1°			PART NO.	WP-09F2-29-01	DWG NO.	QC9412	VERSION	A

CUSTOMER DRAWING

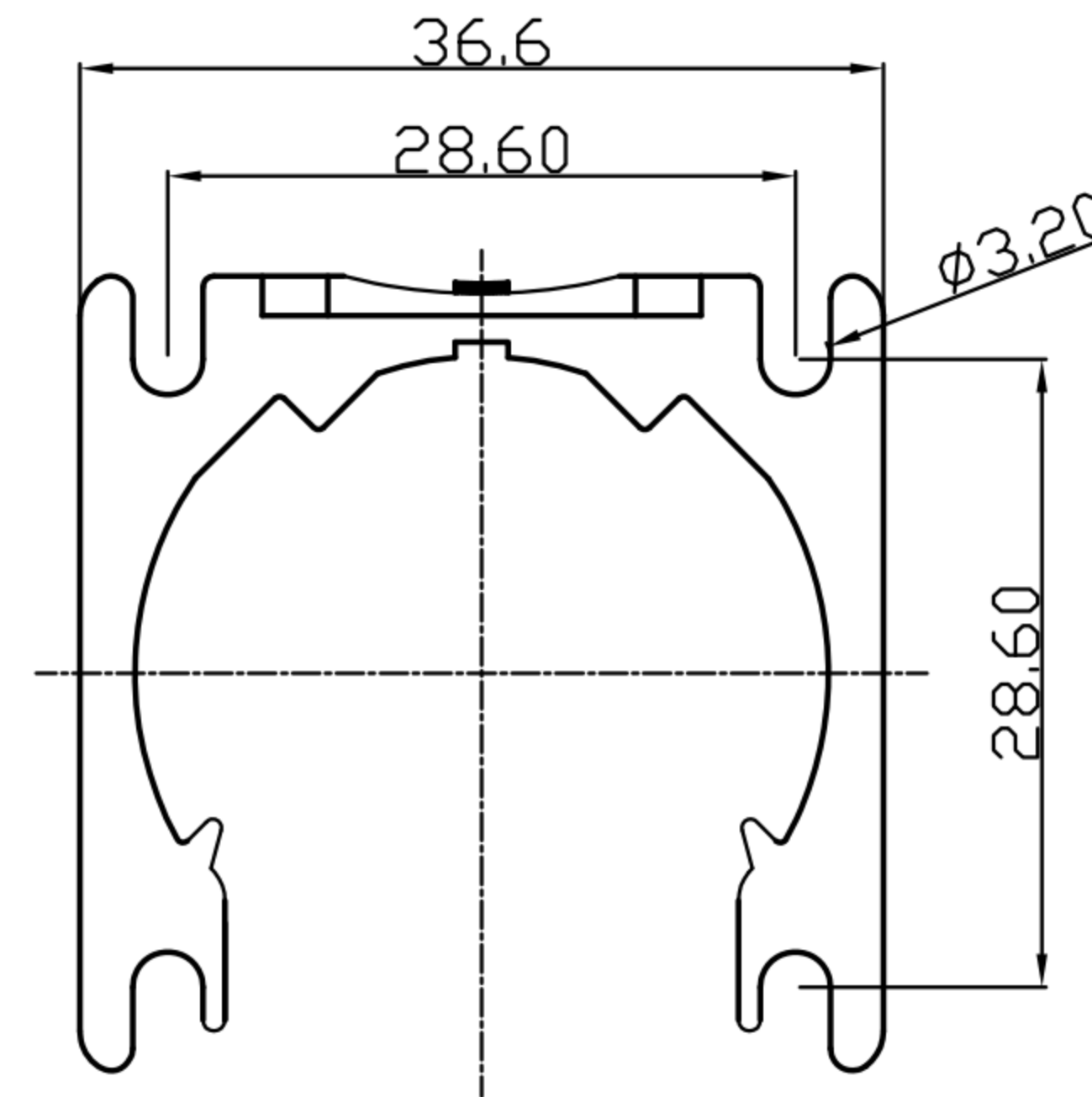
REV.	DESCRIPTION	APPROVED BY	DATE	ECN NO.
△A	RELEASE	Yeh Chou	2017/11/20	
△B				
△C				
△D				



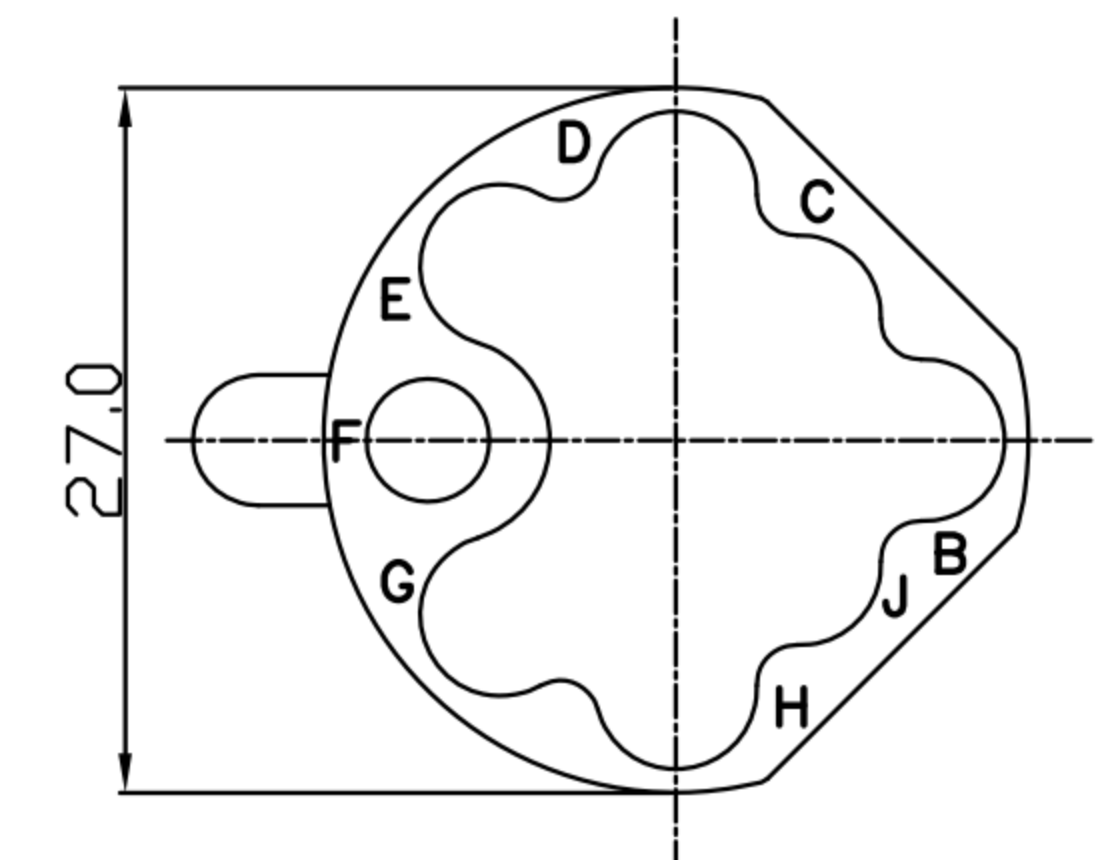
Jam Mount Clip (yellow)



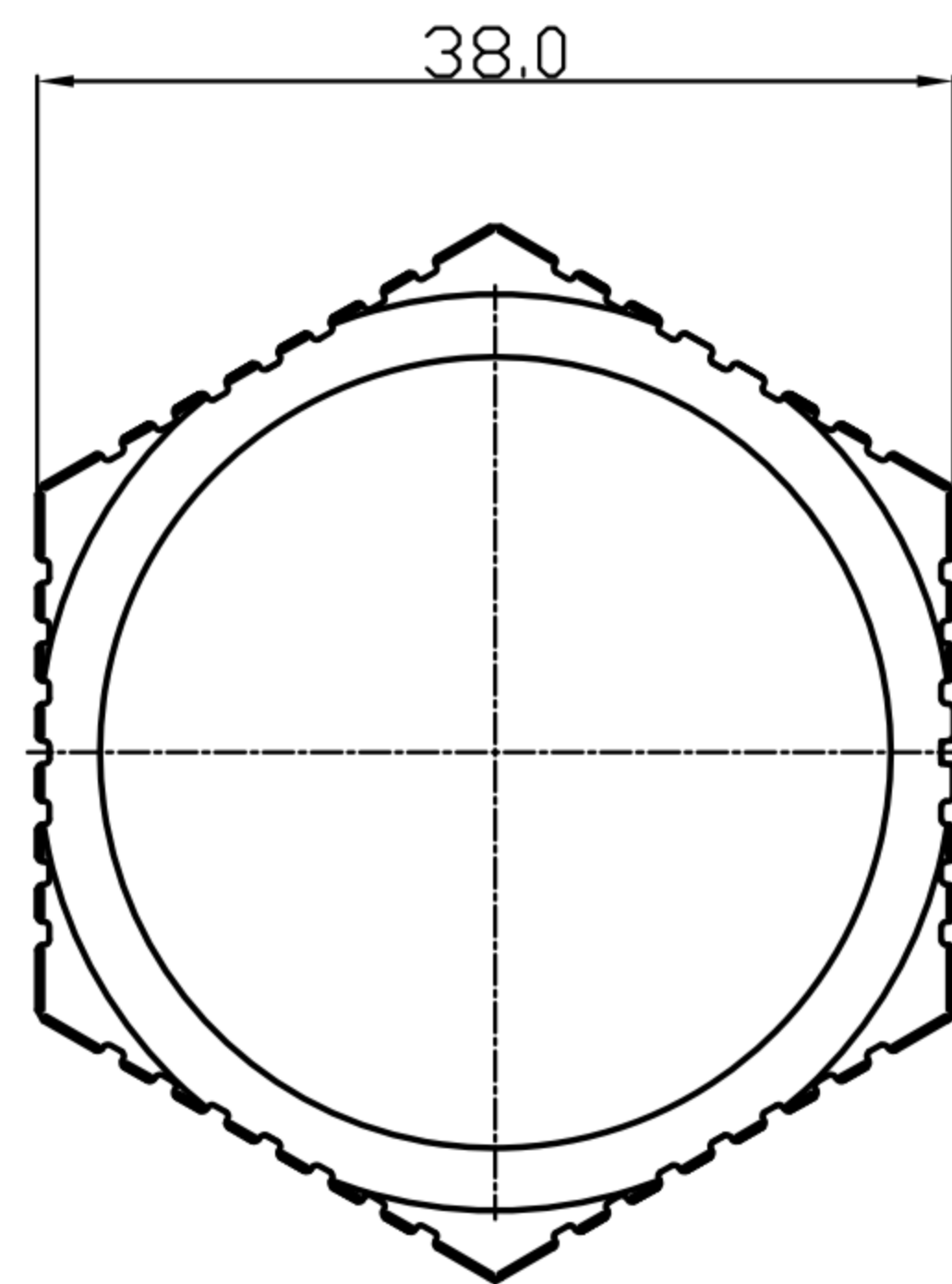
Screw Clip (red)



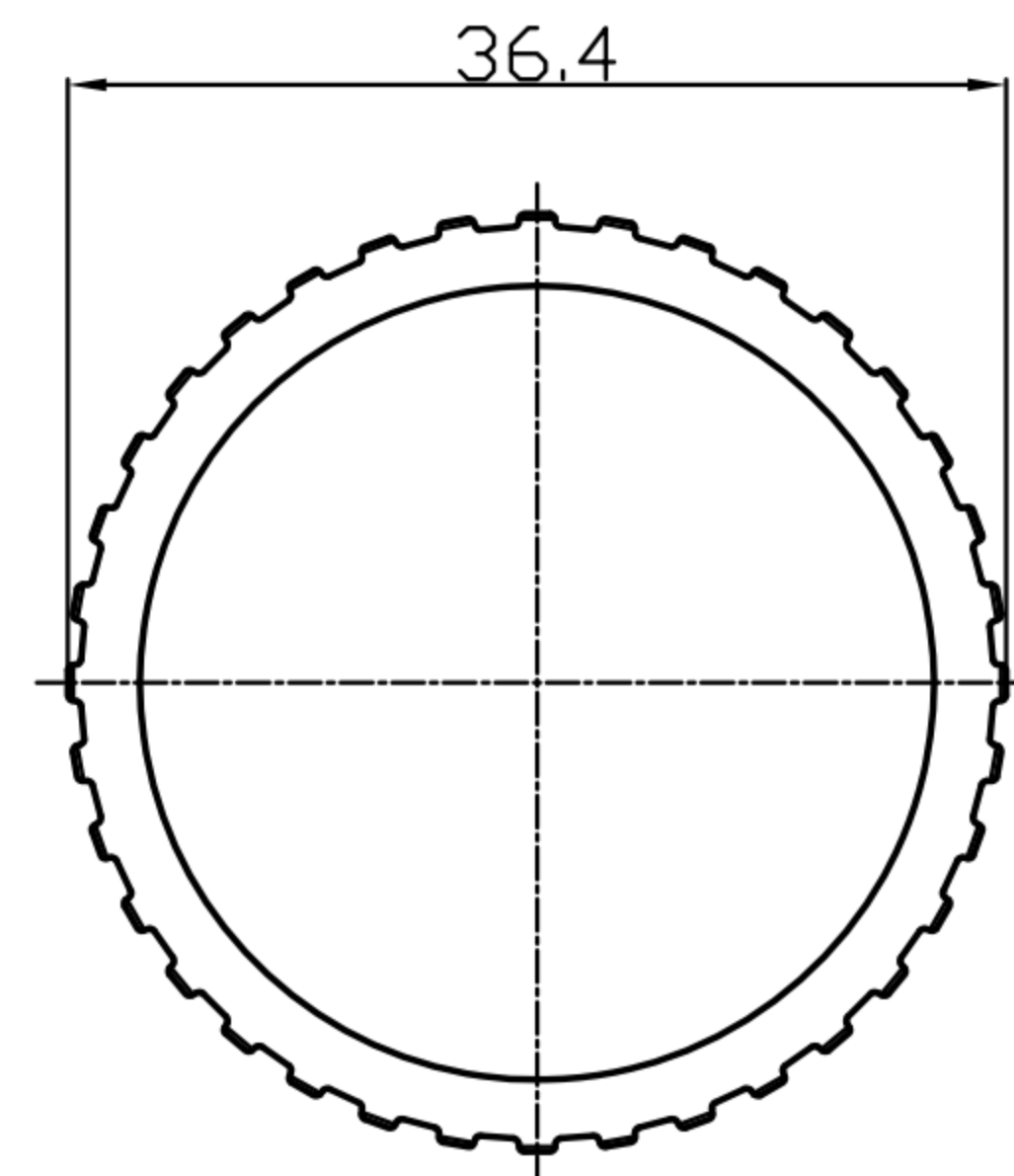
Flange Clip (blue)



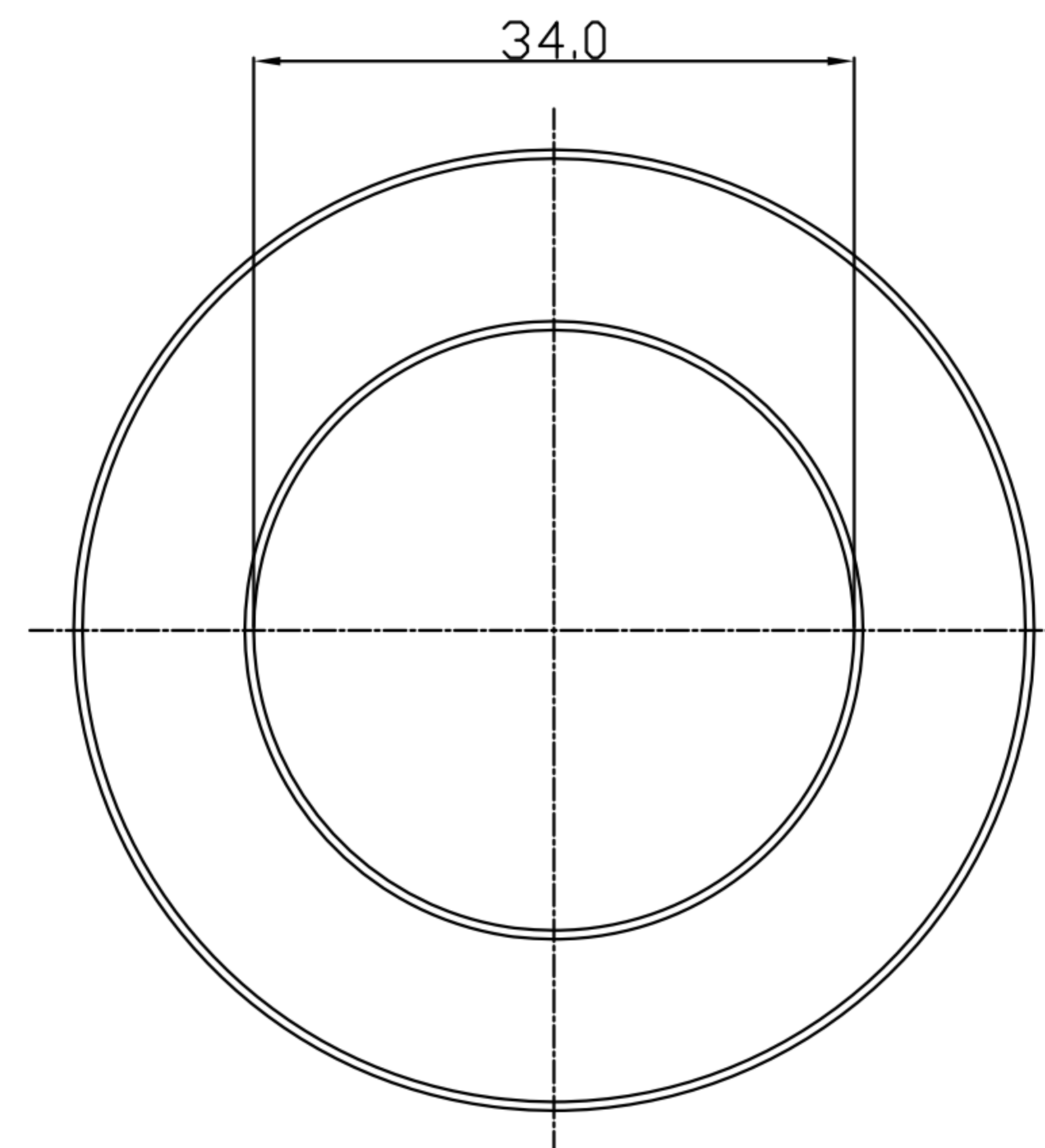
Type2 Indicator Label



Hexagonal Nut



Circular Nut



Washer

DRAWN	Yeh Chou	APP'D	Ku Chou	UNIT	mm	TOLERANCE			TITLE	Deutsch 9P (F) 端子+配件			SHEET
CHK'D	Yeh Chou			SCALE	1:1	.x ±0.20 .xx ±0.10 .xxx ±0.05 .xxxx ±0.03 ANGULA ±1°			PART NO.	WP-09F2-29-01	DWG NO.	QC9412	VERSION

SHEET 2/2
VERSION A