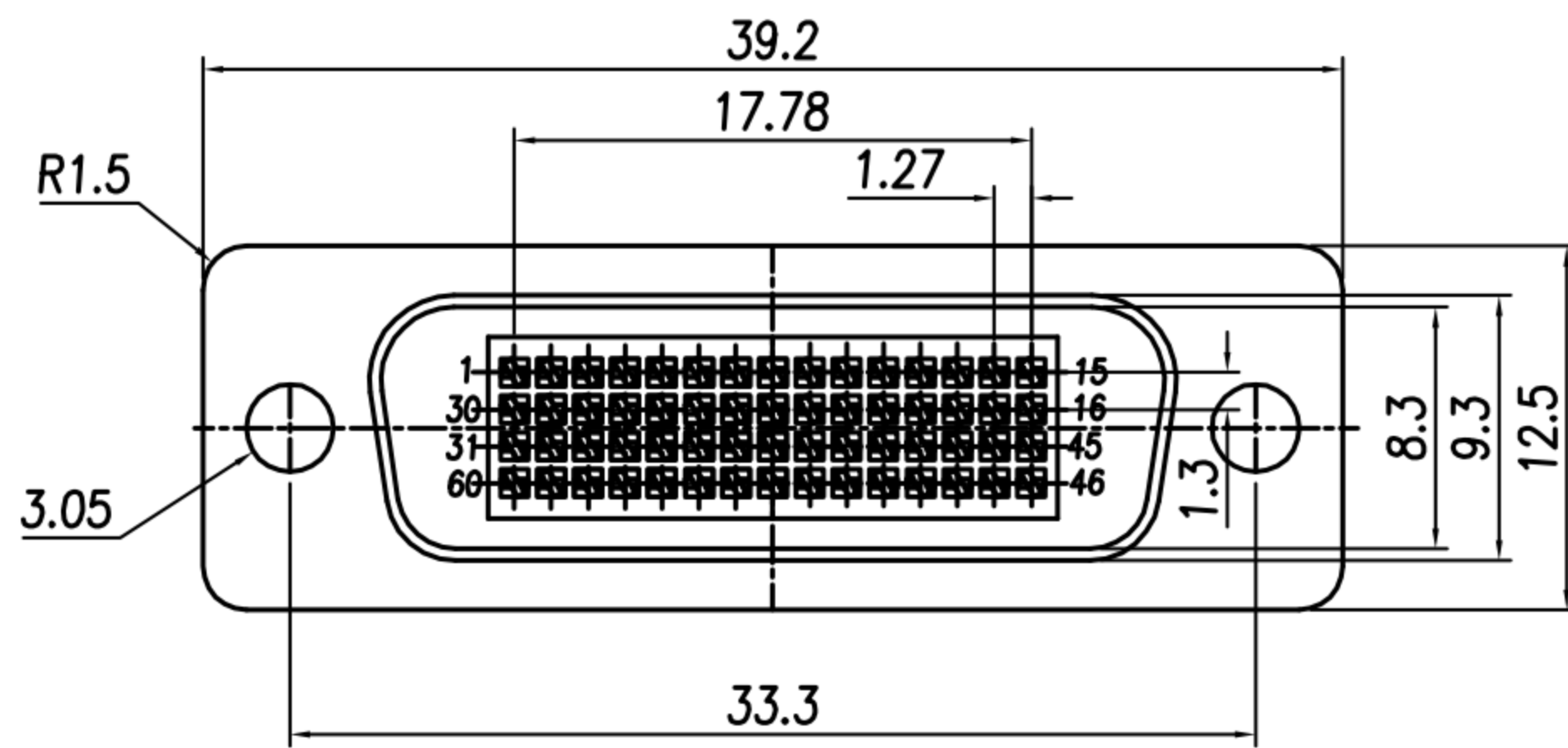
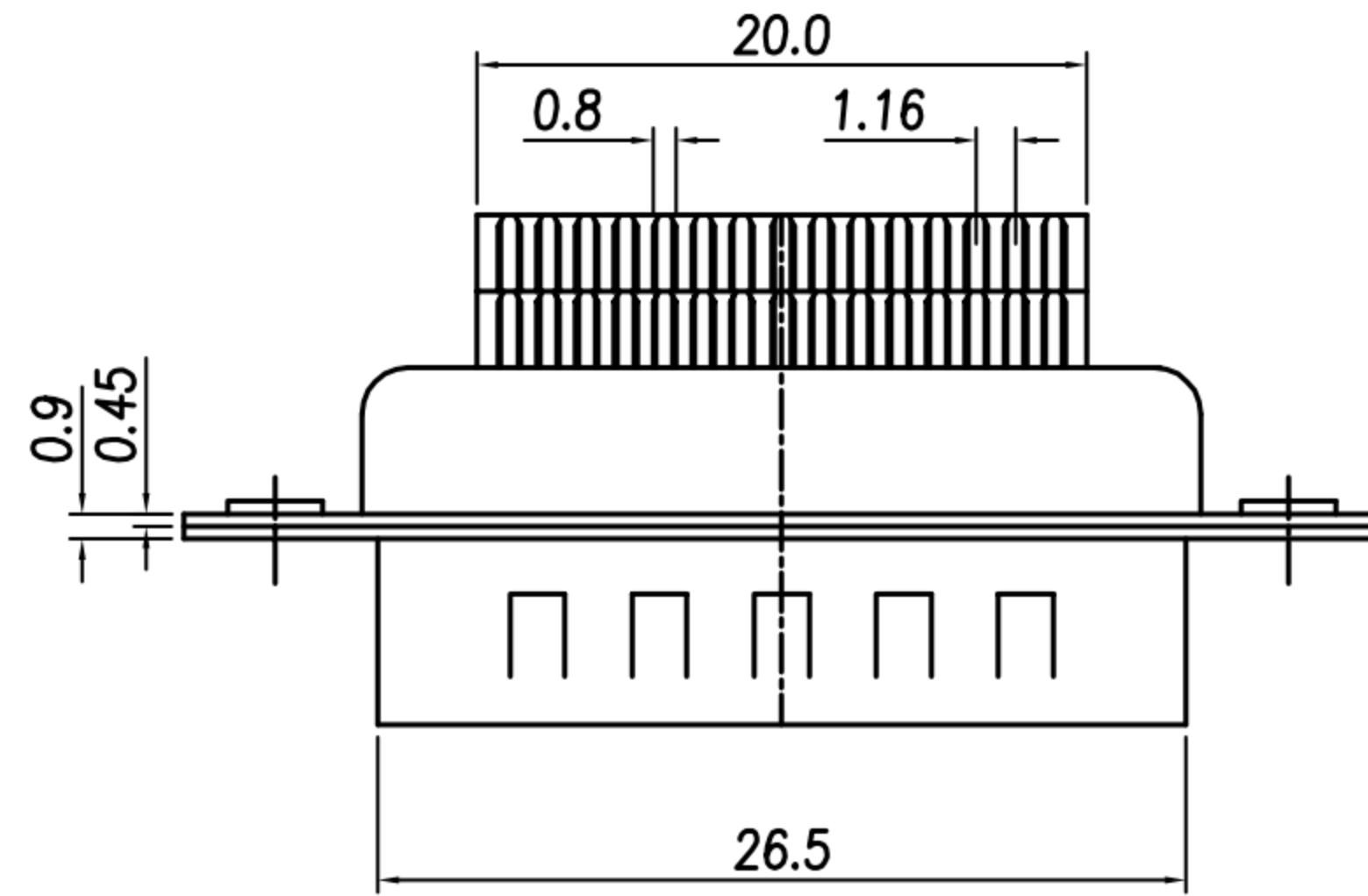
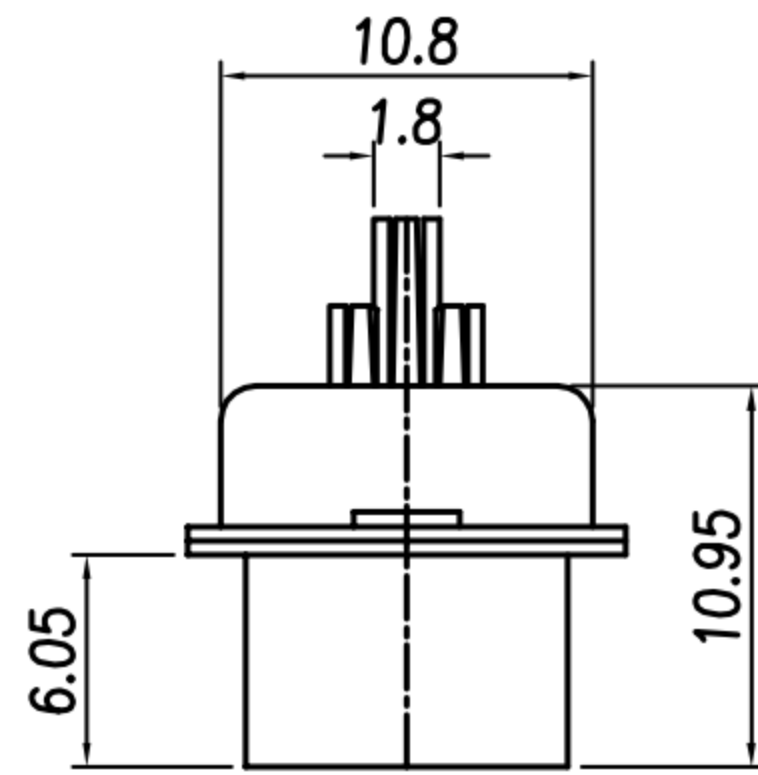
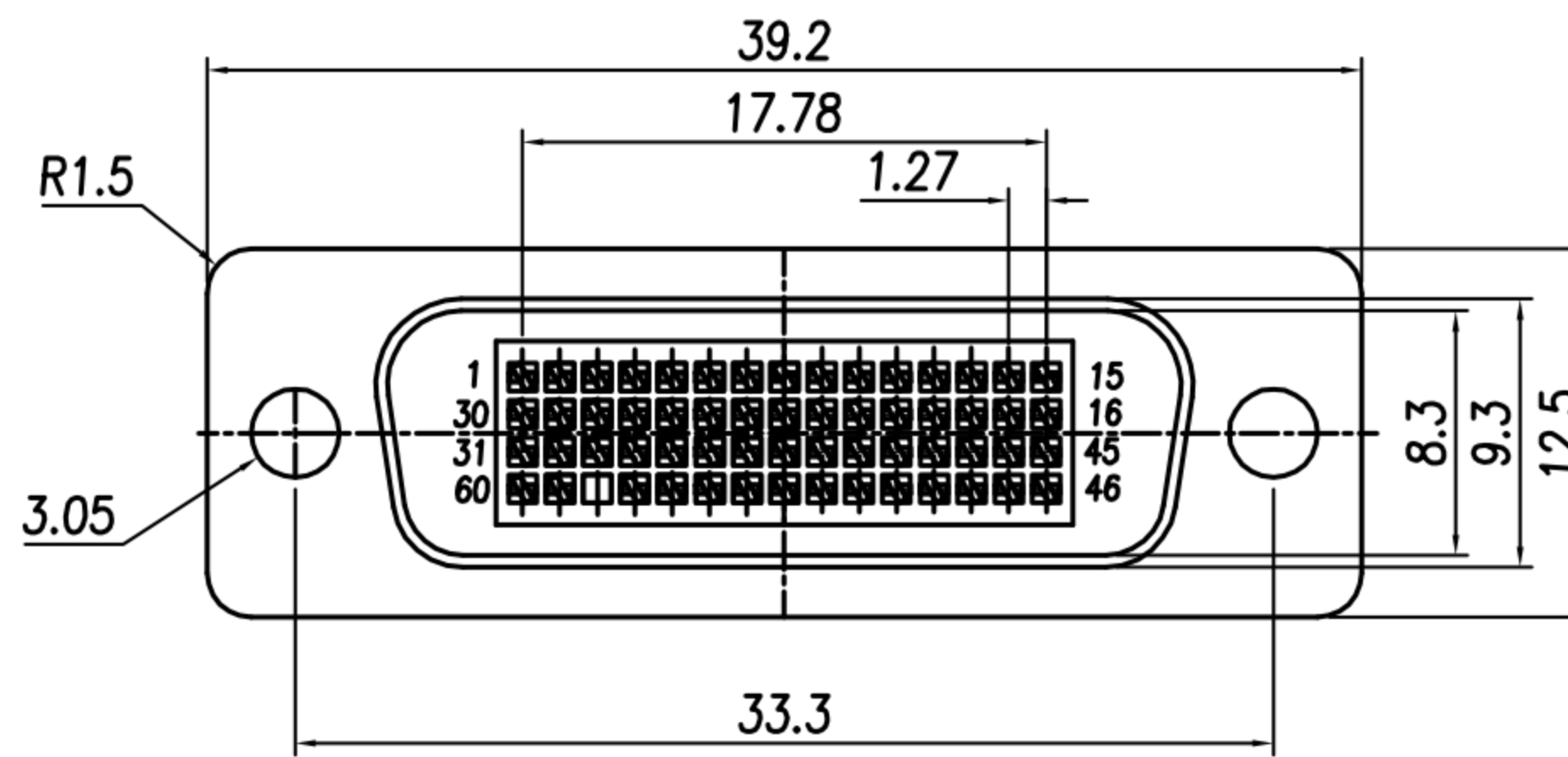


CUSTOMER DRAWING

REV.	DESCRIPTION	APPROVED BY	DATE	ECN NO.
△	RELEASE		04/03/13*	
△	統一電鍍規格		08/04/13*	



LFH-60M1-01/LFH-60M1-03



LFH-60M1-02/LFH-60M1-04

備註/NOTE:

1. 安規 /SAFETY:
 - 1-1. 額定電流 /RATING CURRENT: 1A
 - 1-2. 額定電流 /RATING VOLTAGE: 40V AC
 - 1-3. 絕緣阻抗 /INSULATION RESISTANCE: 100Mohms MIN at 500V DC for 1 MINUTE
 - 1-4. 絕緣耐壓 /WITHSTANDING: 500V AC for 1 MINUTE
2. 材質 /MATERIAL:
 - 2-1. 膠芯 :LCP
 - 2-2. 端子 /PIN: 磷銅 /PHOSPHOR BRONZE/PBT
 - 2-3. 鐵殼 /SHELL: 鐵 /IRON 0.4m/m
3. 電鍍 /PLATING: 端子 /PIN: SEE TABLE A

TABLE A

LFH-60M1-02	LFH 60(M)成型式(特殊)	金 10u"/GLOD10u", 錫 80u"~ 120u"/TIN80u"~ 120u"
LFH-60M1-04	LFH 60(M)成型式(特殊)	金 30u"/GLOD30u", 錫 80u"~ 120u"/TIN80u"~ 120u"
LFH-60M1-01	LFH 60(M)成型式	金 10u"/GLOD10u", 錫 80u"~ 120u"/TIN80u"~ 120u"
LFH-60M1-03	LFH 60(M)成型式	金 30u"/GLOD30u", 錫 80u"~ 120u"/TIN80u"~ 120u"
P/N	DESCRIPTION	PLATING

DRAWN	Mark Kao	APP'D	Ku Chou	UNIT	mm	TOLERANCE		广东科斯达电子科技有限公司 GUANG DONG KE SI DA ELECTRONIC TECHNOLOGY CO., LTD.	TITLE	LFH 60(M)成型式			SHEET	
CHK'D	Emily Suen			SCALE	1:1	.x ±0.10 .xx ±0.05 .xxx ±0.03 .xxxx ±0.01 ANGULA ±1°			PART NO.	SEE TABLE A	DWG NO.	QC0555	VERSION	