

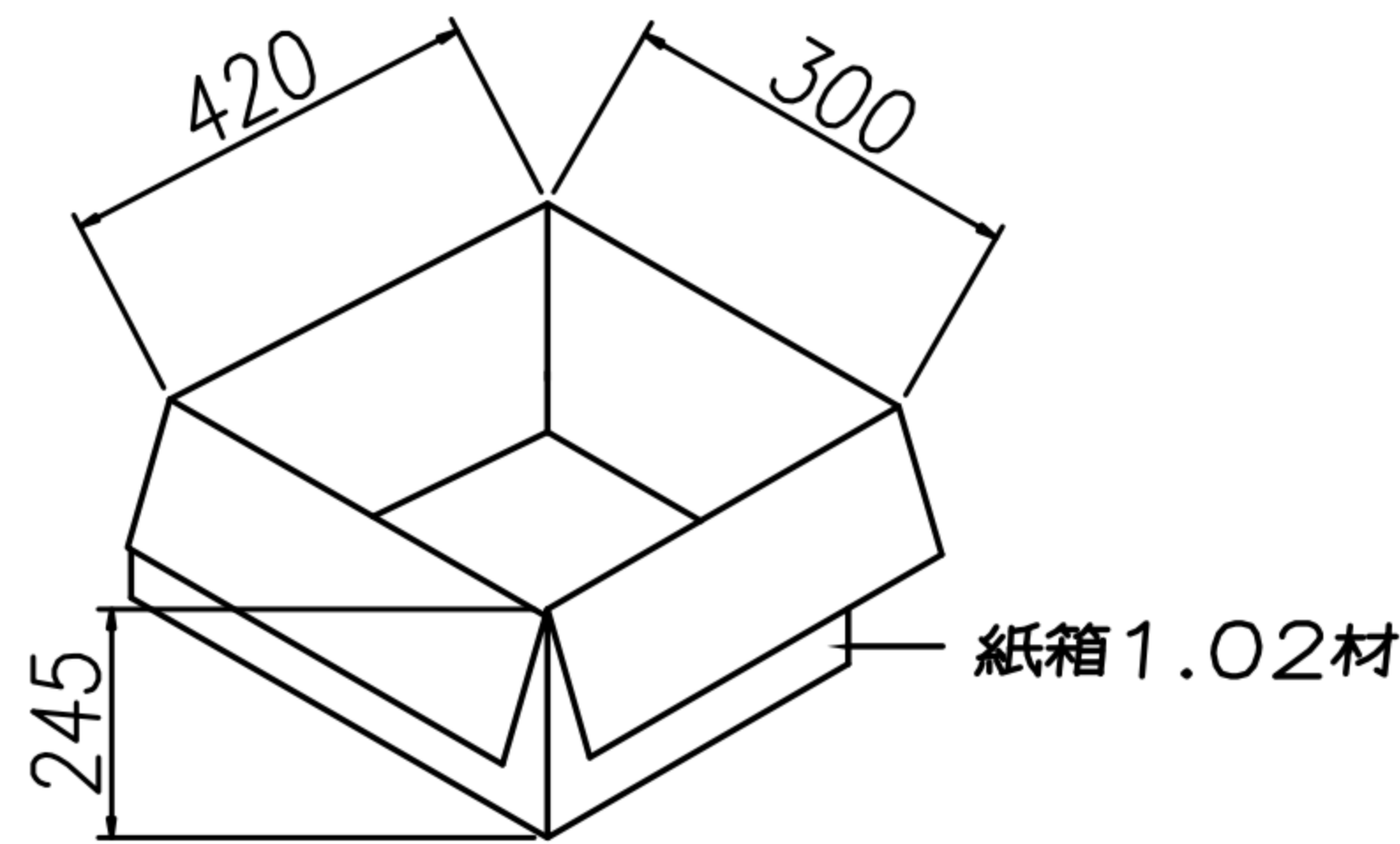
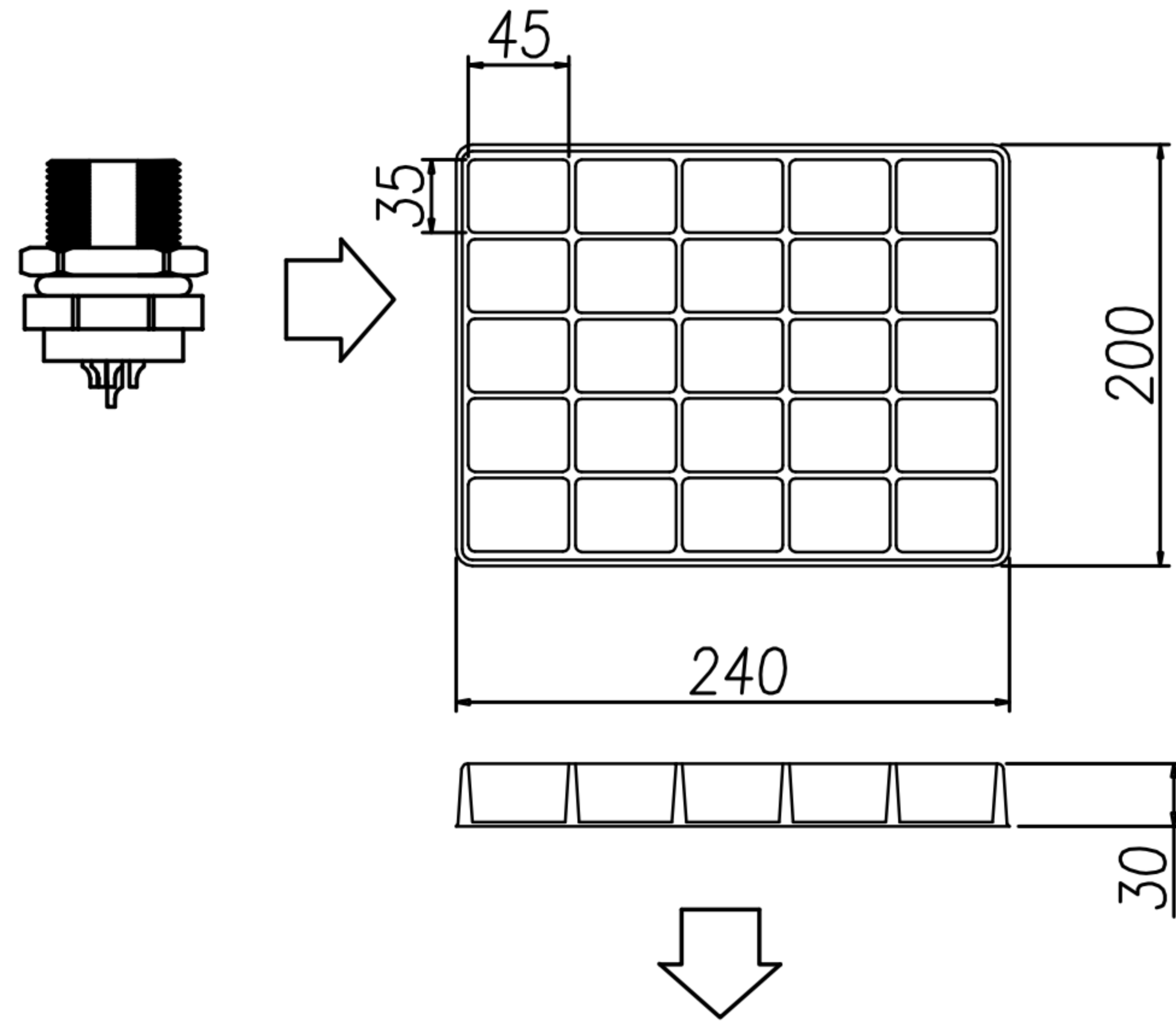
CUSTOMER DRAWING

REV.	DESCRIPTION	APPVL. BY	DATE	ECN NO.
A	RELEASE	Fido Weng	01/09/17	
B				
C				

- 步驟一：
1. 將成品一一放入包裝盤內, 1格4PCS
 2. 包裝方式, 如圖所示.
 3. 一個包裝盤100pcs.
 4. 裝滿盤後堆層至10盤止, 最上層為空盤做蓋子(共11盤)
 5. 層疊11盤後, 在以膠膜固定

- 步驟二：
1. 一個紙箱可以裝20個包裝盤.
 2. 每盤100pcs, 每箱2000pcs.
 3. 將包裝盤放紙箱中, 後封箱.

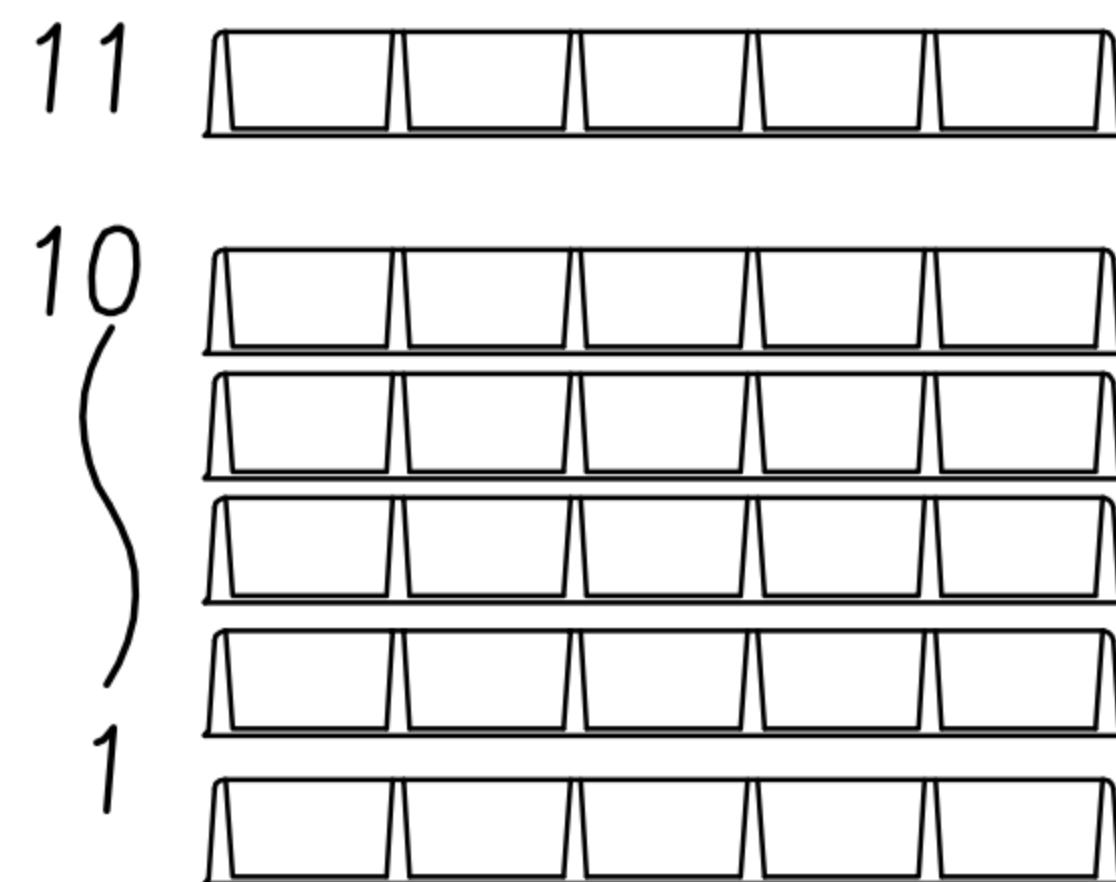
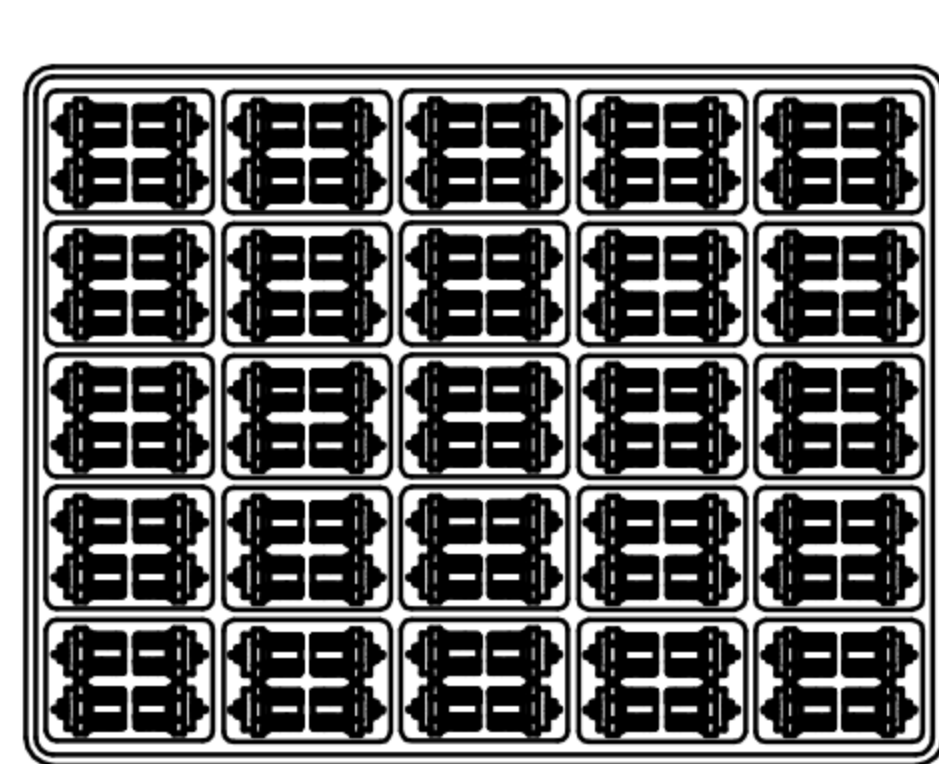
- 步驟三：
1. 用膠帶將紙箱封實.
 2. 將標籤貼於紙箱上.



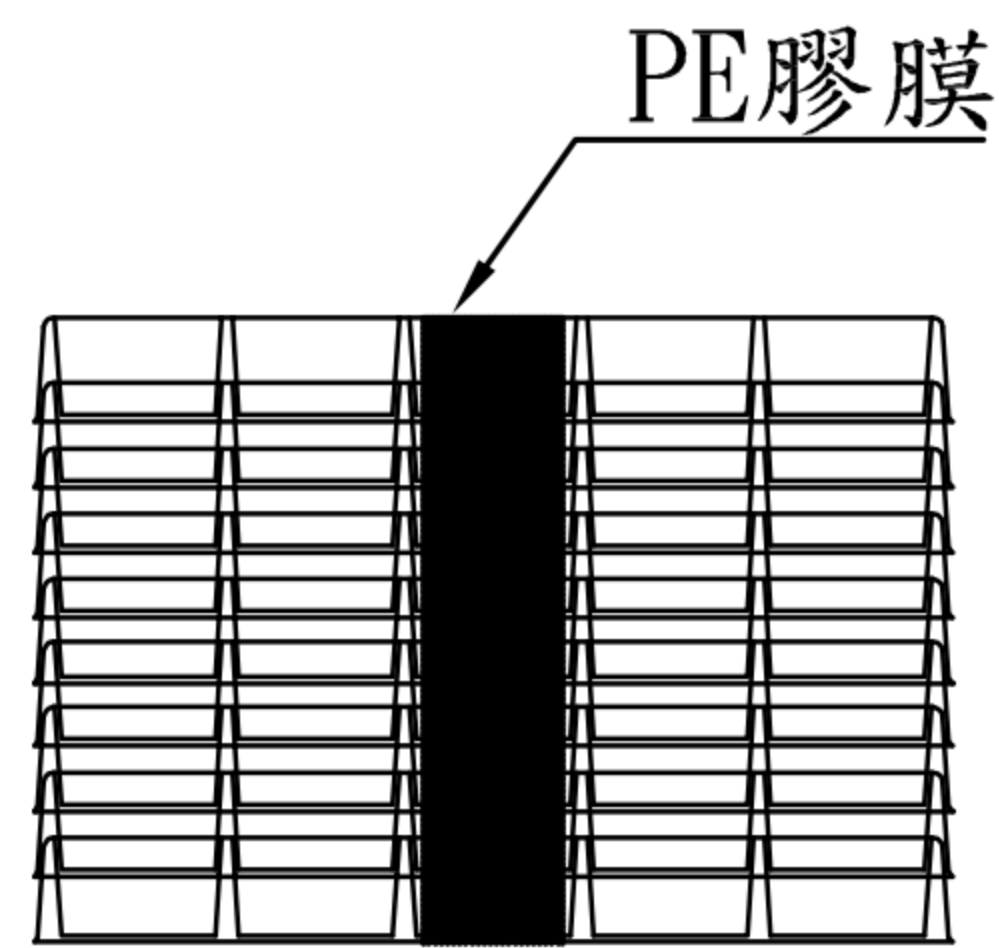
標籤處

ITEM NO:	
QTY:	PGS
N. W.:	KG
G. W.:	KG
MEAS:	

C/NO. :



實際層疊(含上層蓋為11層)



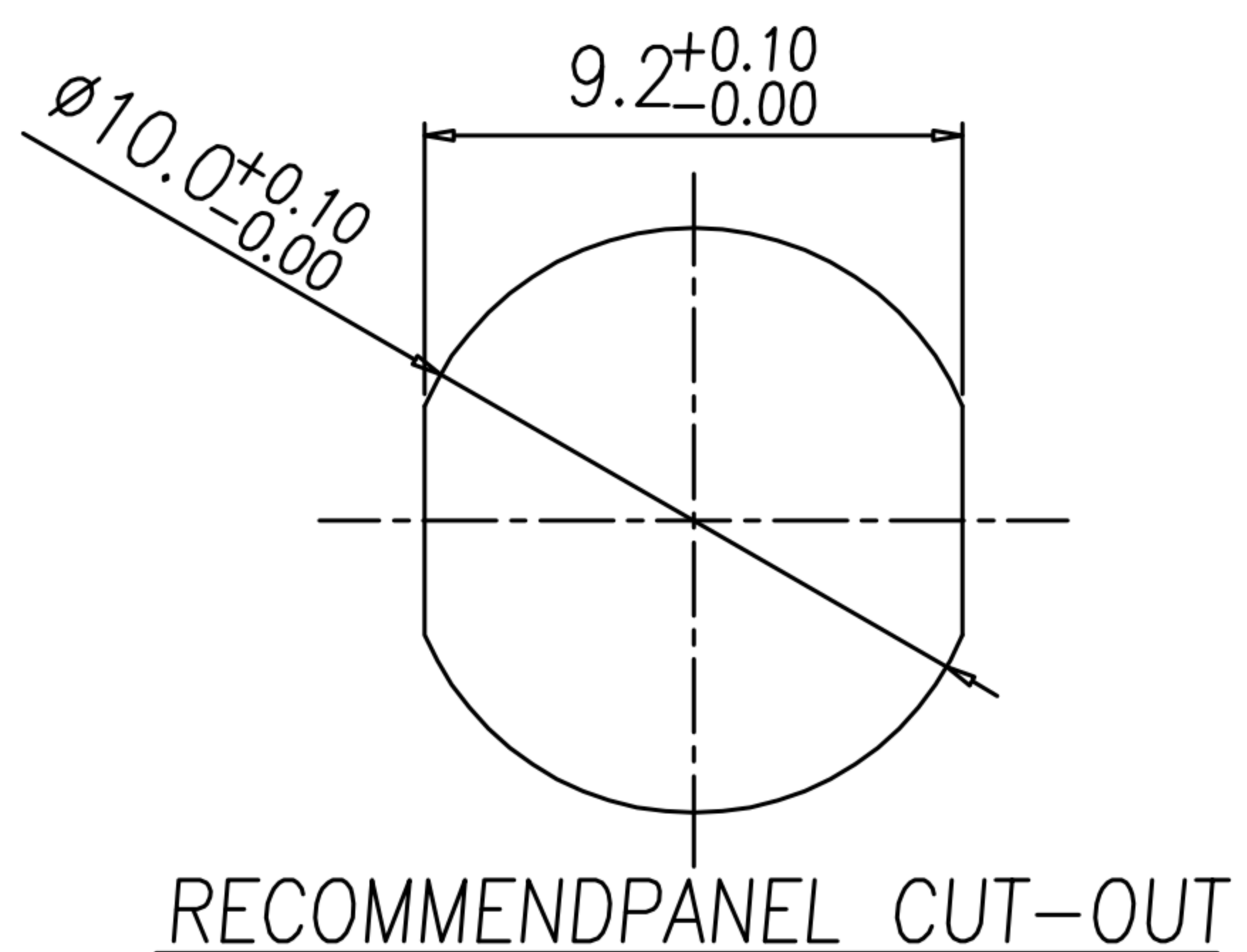
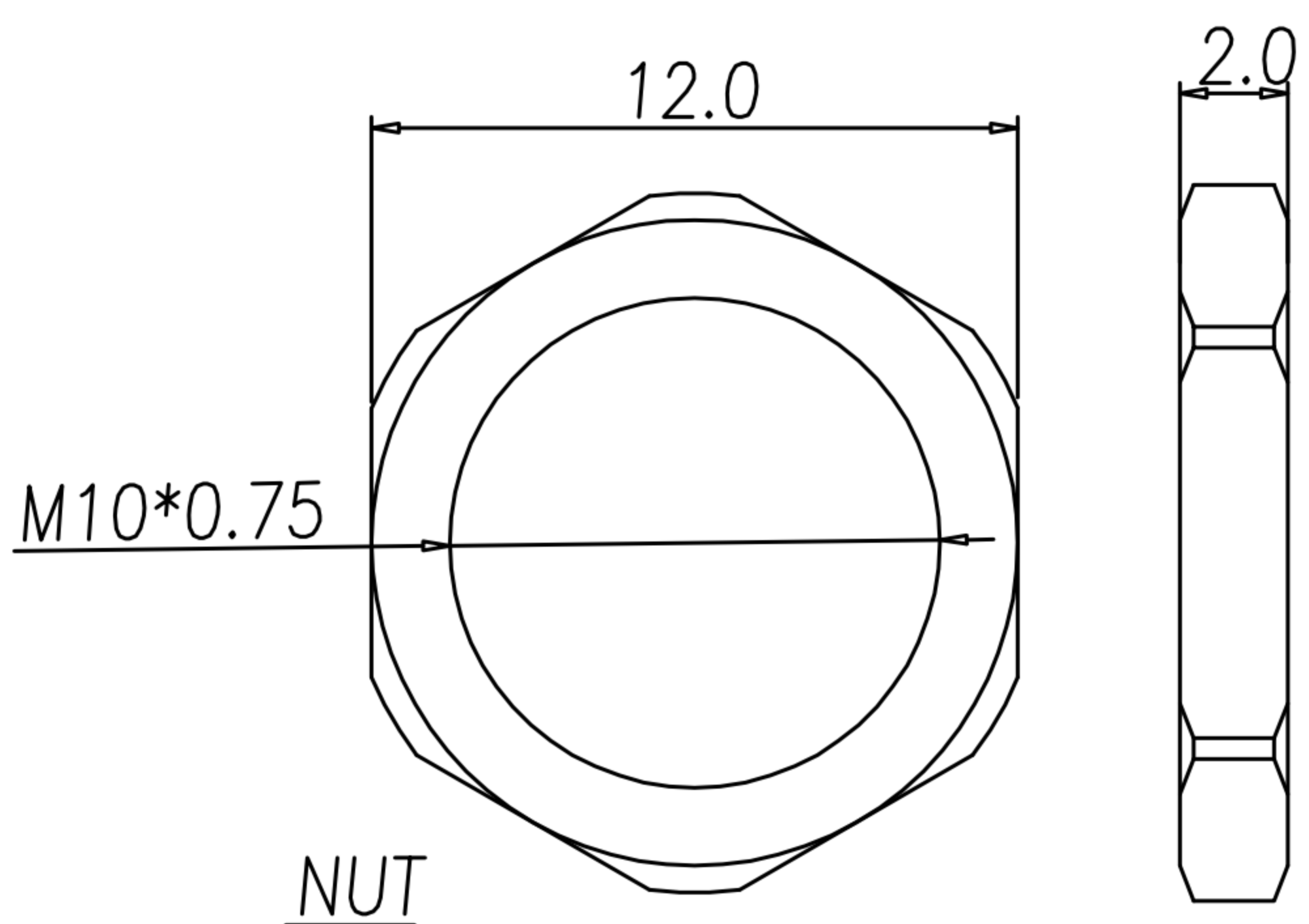
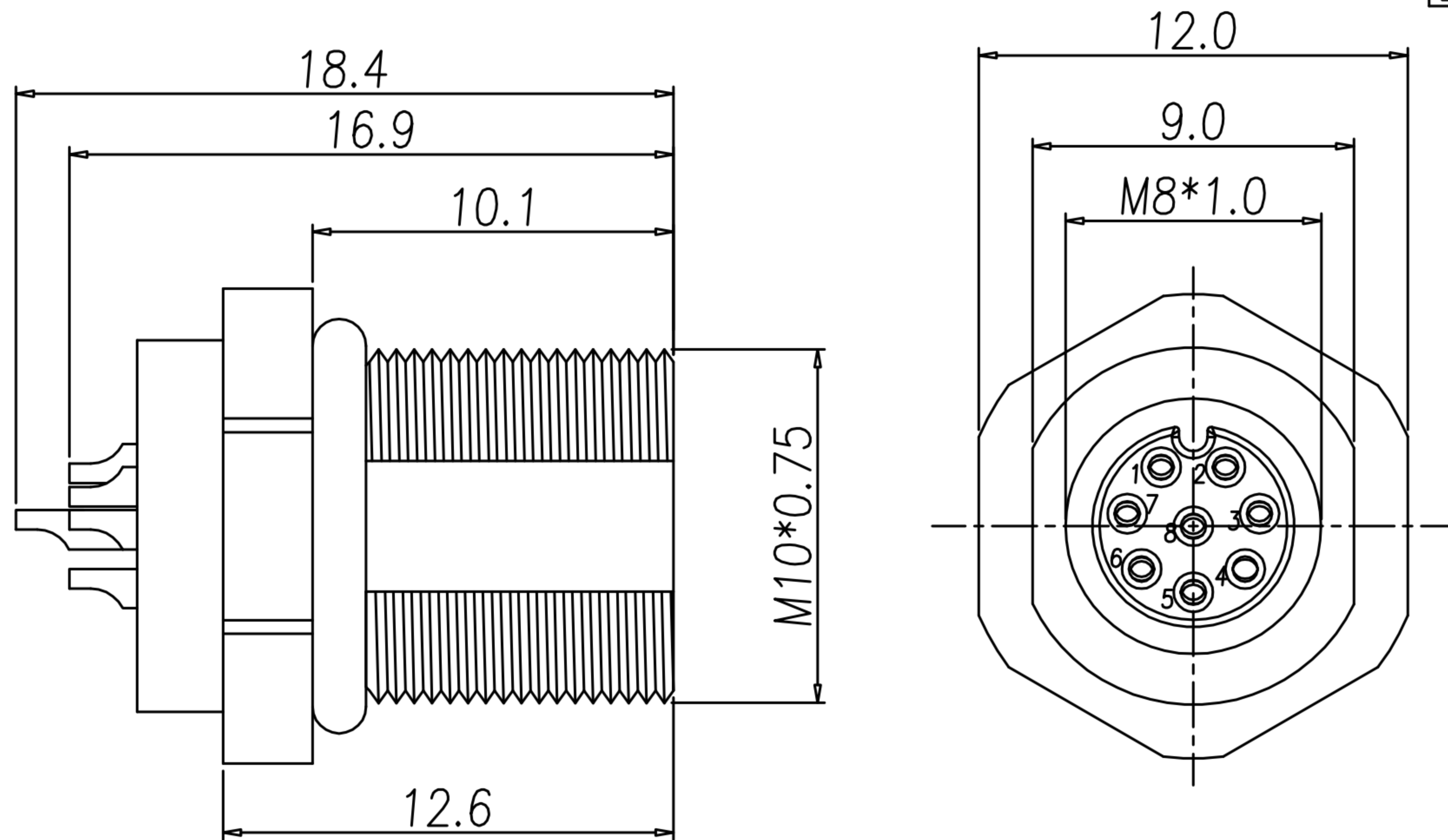
NOTE:

1. 若有未裝滿之零數箱, 必須以緩衝材塞滿.
2. 在搬運過程中要輕拿輕放.
3. 載運輸中不可堆放過多, 不可有重壓現象.
4. PE膠膜纏繞時不可緊綁.
5. 紙箱內層需裝防水袋.
6. 不足2000PCS, 另行適合包裝方式

DRAW	Ren	APPVL	Emily Suen	UNIT	mm	TOLERANCE			TITLE	M8 8pin (F) 前鎖焊線式			SHEET	2
CHECK	Emily Suen			SCALE	1:1	.x ±0.20 .xx ±0.10 .xxx ±0.05 .xxxx ±0.03 ANGULA ±1°			PART NO.	WP-08F2-79-11	DWG NO.	QC7743	VERSION	A

CUSTOMER DRAWING

REV.	DESCRIPTION	APPVL. BY	DATE	ECN NO.
A	RELEASE	Fido Weng	20/01/17'	
B	修正膠材質	Ku Chou	03/01/19'	
C				



NOTE:

- MATERIAL :
 - 1-1. HOUSING : PA66 UL94V-0 ; COLOR : BLACK
 - 1-2. CONTACT : BRASS.
 - 1-3. SHELL : BRASS.
 - 1-4. NUT : BRASS.
 - 1-5. O-RING : EPDM ; COLOR : BLACK
- FINISH :
 - 2-1. CONTACT : GOLD FLASH.
 - 2-2. SHELL : NICKEL PLATED.
 - 2-3. NUT : NICKEL PLATED.
- ELECTRICAL SPECIFICATION :
 - 3-1. Rated current : 1.5A
 - 3-2. Rated Voltage : 30V
 - 3-3. Water proof : IP67
- Environmental :
 - 4-1. Operation Temperature : -40℃~105℃

DRAW	Ku Chou	APPVL	Emily Suen	UNIT	mm	TOLERANCE .x ±0.20 .xx ±0.10 .xxx ±0.05 .xxxx ±0.03 ANGULA ±1°		广东科斯达电子科技有限公司 GUANG DONG KE SI DA ELECTRONIC TECHNOLOGY CO., LTD.	TITLE	M8 8pin (F) 前鎖焊線式			SHEET	1/2
CHECK	Emily Suen			SCALE	1:1				PART NO.	WP-08F2-79-11	DWG NO.	QC7743	VERSION	B