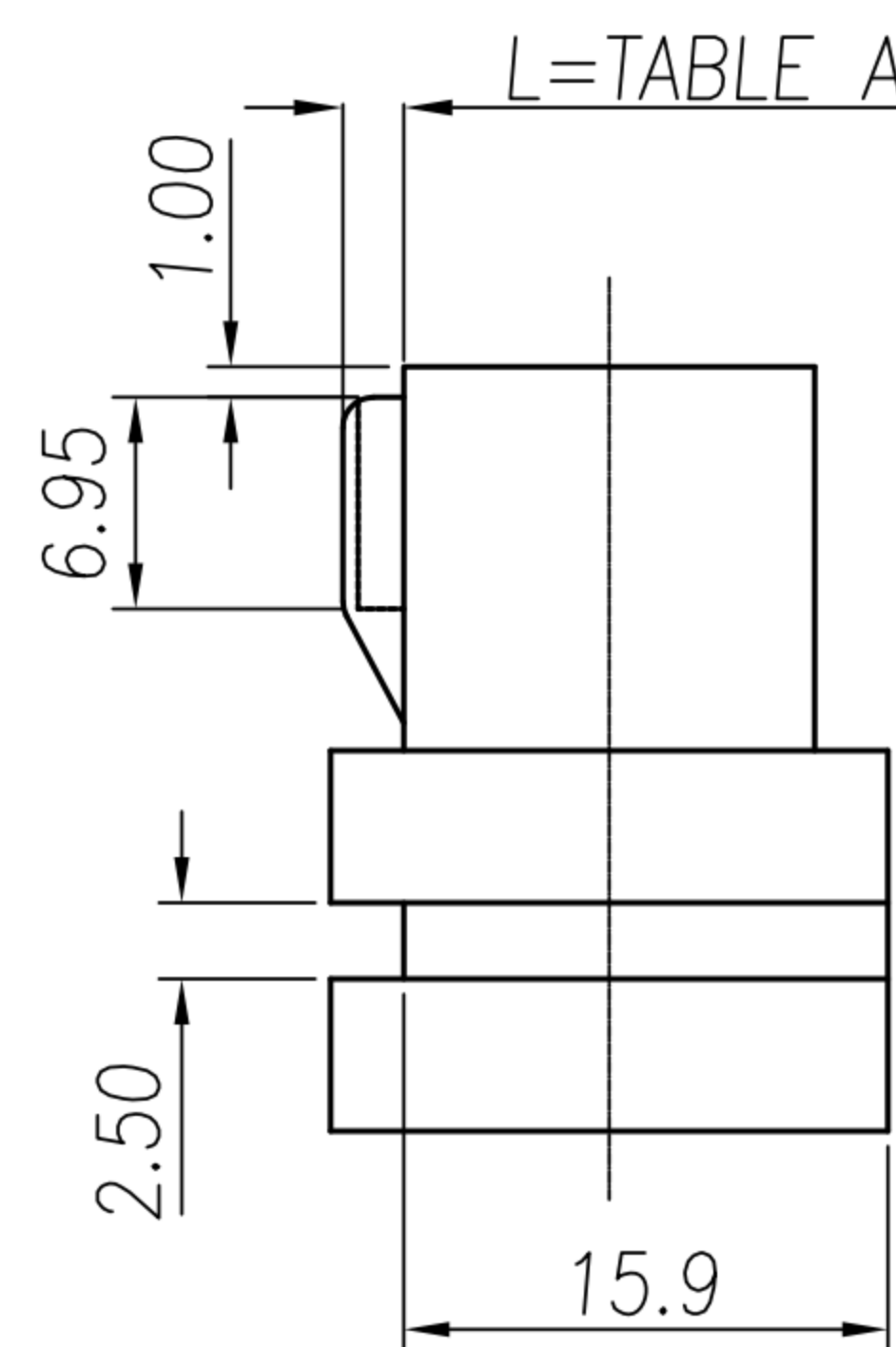
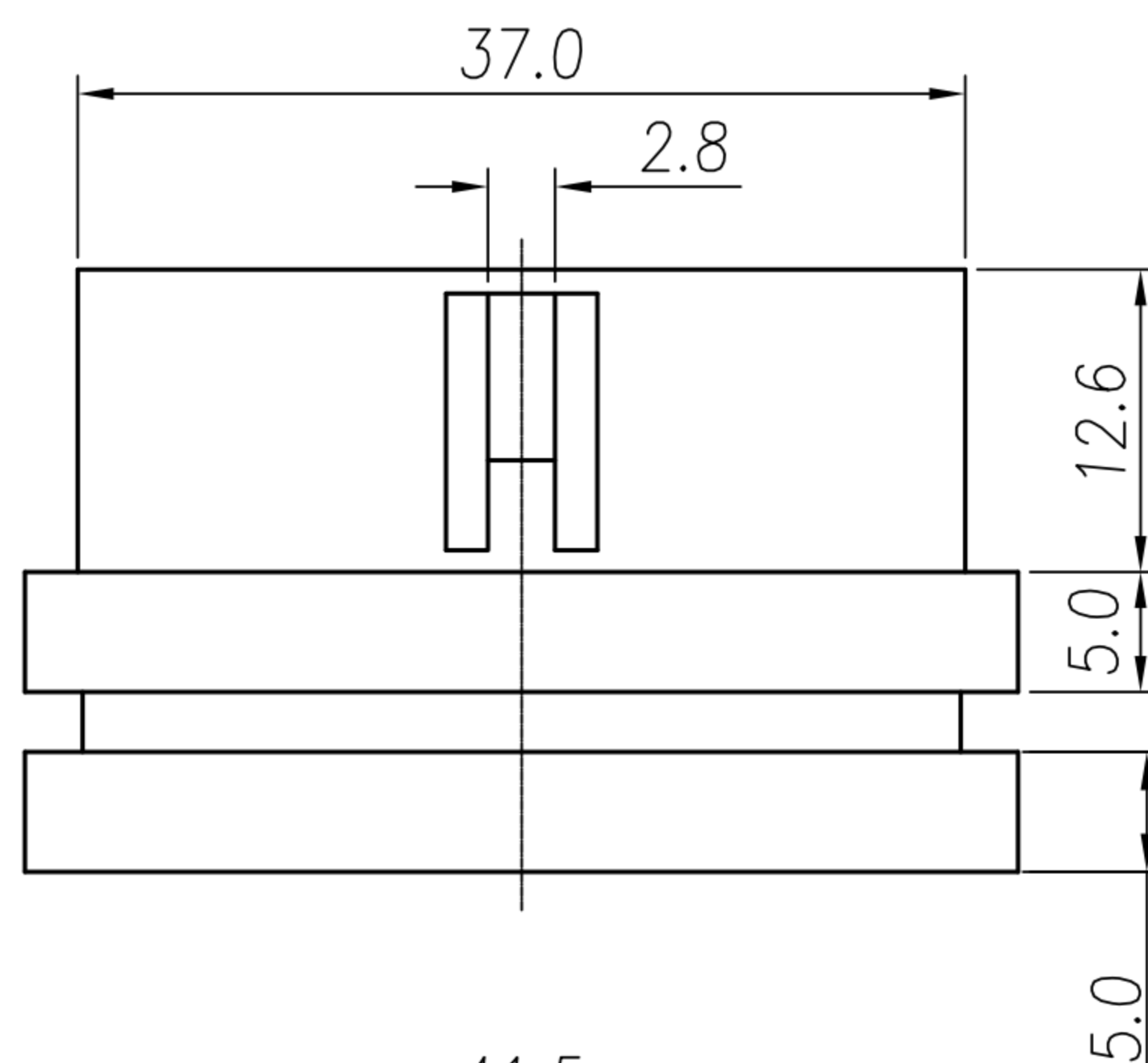
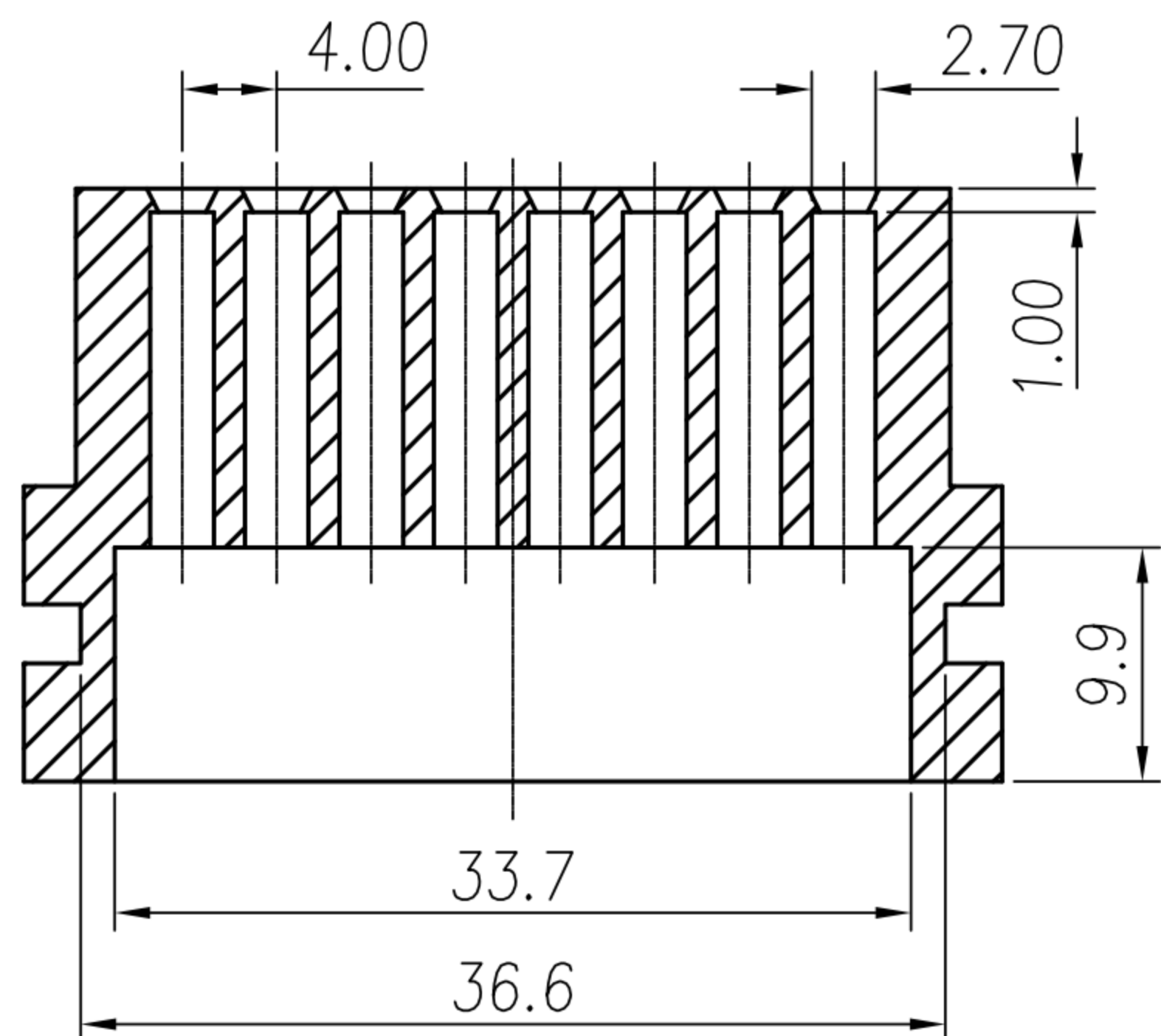
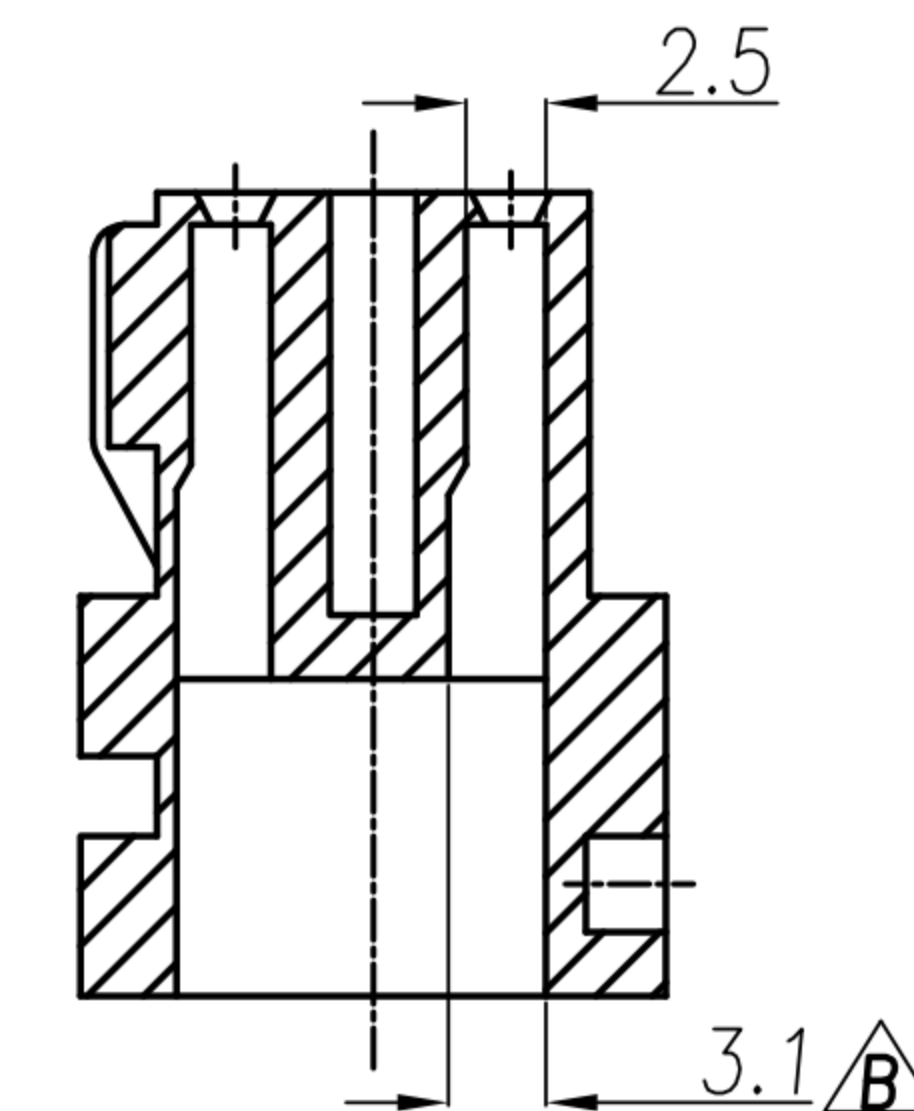
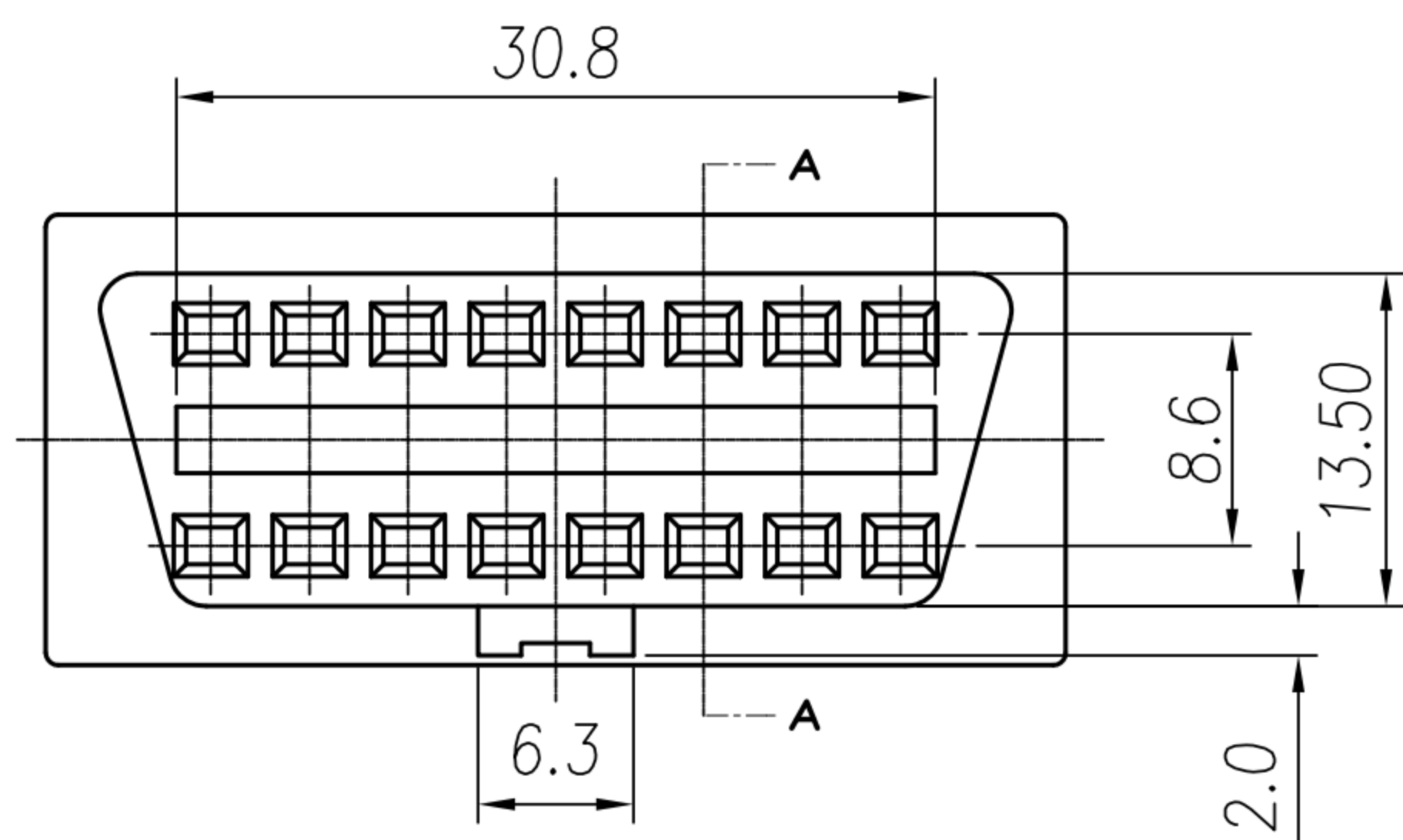
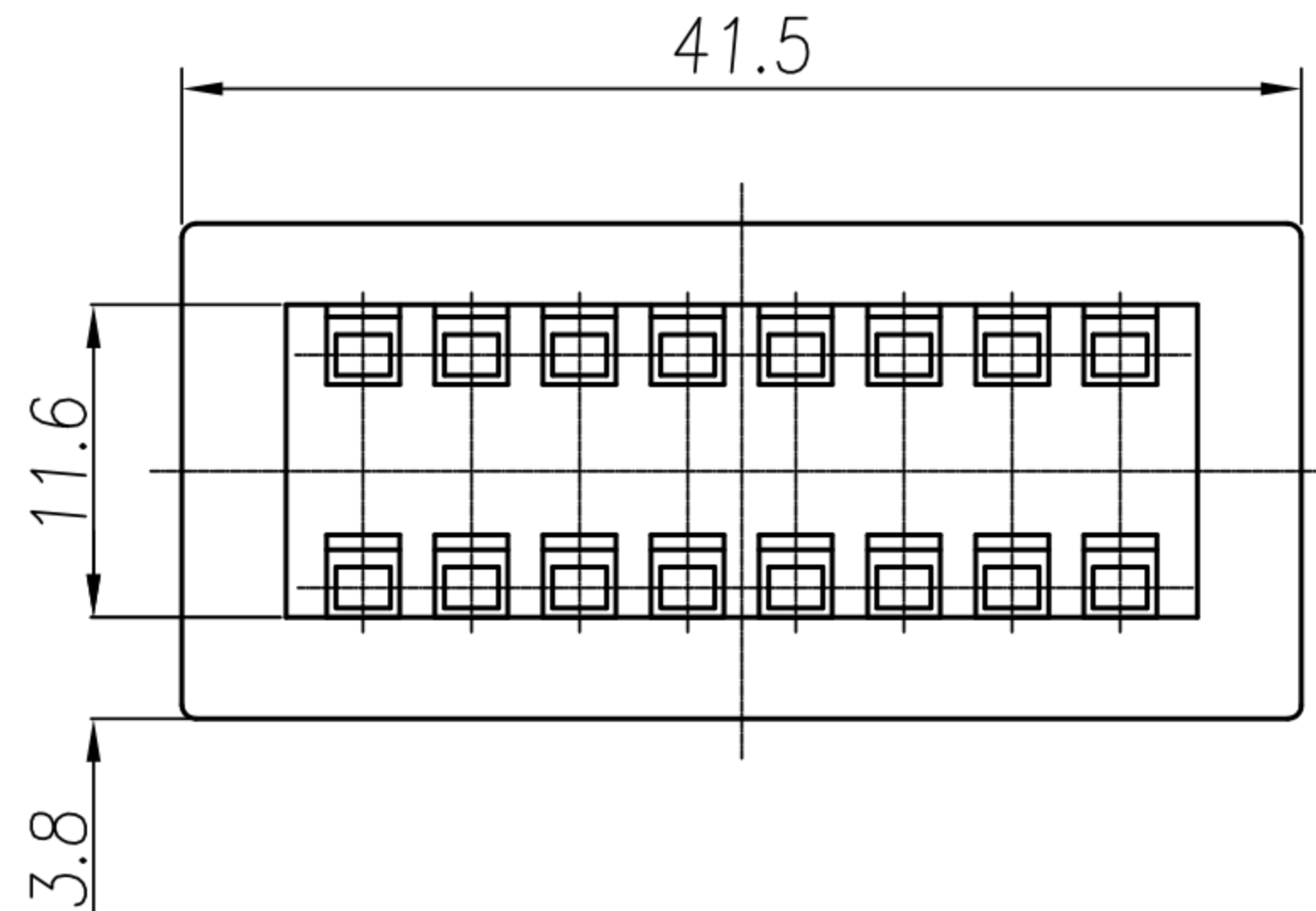


# CUSTOMER DRAWING

REV.	DESCRIPTION	APPL. BY	DATE	ECN NO.
△A	發行圖面	FIDEO WENG	14/08/09*	
△B	取消封邊	FIDEO WENG	28/07/15*	
△C				



SECTION A-A



備注 / NOTE:

1. "△" 為重尺寸.
2. 材質 / MATERIAL: 尼龍 / NY66+15%

TABLE A / 表A

ON-TE0052	防呆高度 L=2.0mm
ON-TE0226	防呆高度 L=1.5mm
P/N	L

DRAW	Angus	APPVL	Ku Chou	UNIT	mm	TOLERANCE	.x ±0.20 .xx ±0.10 .xxx ±0.05 .xxxx ±0.03 ANGULA ±1°	TITLE	OBD2 16(F) 膠芯			SHEET	1
CHECK	Emily Suen			SCALE	1:1			PART NO.	SEE TABLE A	DWG NO.	QC1325	VERSION	A
				广东科斯达电子科技有限公司 GUANG DONG KE SI DA ELECTRONIC TECHNOLOGY CO., LTD.									